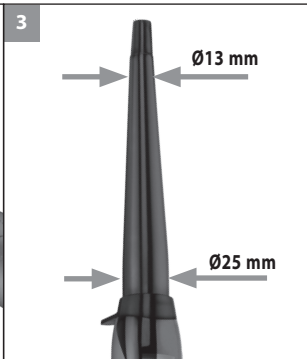
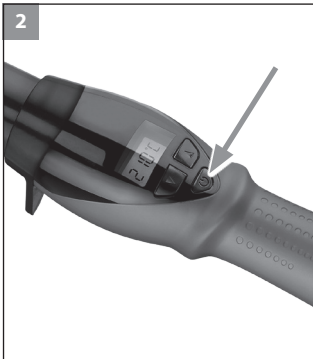
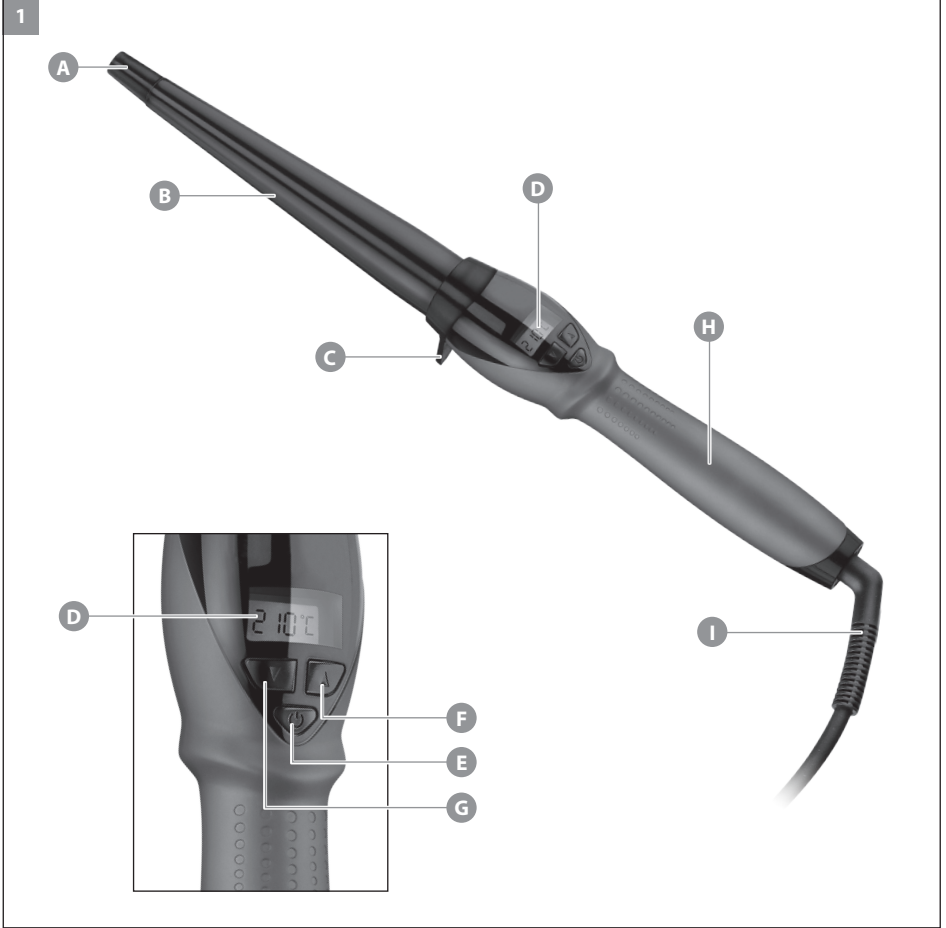


**TYPE 4437**



de  
en  
fr  
it  
es  
pt  
nl  
da  
sv  
no  
fi  
tr  
pl  
cs  
sk  
hr  
hu  
sl  
ro  
bg  
ru  
uk  
et  
lv  
lt  
el  
ar



<b>de</b>	Gebruiksaanweisung – Konischer Lockenstab Typ 4437 .....	4
<b>en</b>	Operating instructions – Conic curling tong type 4437 .....	8
<b>fr</b>	Mode d'emploi – Fer à friser conique, type 4437 .....	12
<b>it</b>	Istruzioni per l'uso – Arricciacapelli conico tipo 4437 .....	16
<b>es</b>	Instrucciones de uso – Moldeador cónico modelo 4437 .....	20
<b>pt</b>	Manual de instruções – Barra de ondulação cónica tipo 4437 .....	24
<b>nl</b>	Gebruiksaanwijzing – Conische krultang type 4437 .....	28
<b>da</b>	Brugsanvisning – Konisk krøllestav type 4437 .....	32
<b>sv</b>	Bruksanvisning – Konisk lockstav 4437 .....	36
<b>no</b>	Bruksanvisning – Konisk krøllstav type 4437 .....	40
<b>fi</b>	Käyttöohje – Kartiomainen hiustenkiharrin tyyppi 4437 .....	44
<b>tr</b>	Kullanım Rehberi – Saç maşası tip 4437 .....	48
<b>pl</b>	Instrukcja użytkowania – Lokówka stożkowa, typ 4437 .....	52
<b>cs</b>	Návod k použití – Kónická kulma na vlasý typ 4437 .....	56
<b>sk</b>	Návod na obsluhu – Kónická kulma na vlasý typ 4437 .....	60
<b>hr</b>	Upute za uporabu – Konični uvijač za kosu, tip 4437 .....	64
<b>hu</b>	Használati útmutató – 4437-es típusú kúpos hajsütővas .....	68
<b>sl</b>	Navodila za uporabo – Koničasti navijalnik tip 4437 .....	72
<b>ro</b>	Instrucțiuni de folosire – Ondulator conic de tipul 4437 .....	76
<b>bg</b>	Упътване за експлоатация – Маша, с конична форма, за къдрене на коса, тип 4437 .....	80
<b>ru</b>	Инструкция по использованию – Конусная плойка для завивки волос, тип 4437 .....	84
<b>uk</b>	Інструкція з використання – Конусна плойка для завивання волосся, тип 4437 .....	88
<b>et</b>	Kasutusjuhend – Koonusekujuline juuksekoolutaja, tüüp 4437 .....	92
<b>lv</b>	Lietošanas instrukcija – 4437 tipa koniskās lokšķēres .....	96
<b>lt</b>	Naudojimo instrukcija – Kūgio formos plaukų sukimo žnyplės 4437 .....	100
<b>el</b>	Οδηγίες χρήσης – Κωνικό ραβδί για μπούκλες τύπου 4437 .....	104
<b>ar</b>	تعليمات الاستعمال – مجعد الشعر على شكل مخروطي طراز 4437 .....	108

## Gebrauchsanweisung Konischer Lockenstab Typ 4437

### Allgemeine Sicherheitshinweise



**Lesen und beachten Sie alle Sicherheitshinweise und bewahren Sie diese auf!**

### Bestimmungsgemäße Verwendung

- Nutzen Sie Lockenstäbe ausschließlich zum Formen von menschlichen Haarlocken.
- Dieses Gerät ist für den Gebrauch in gewerblichen Bereichen konstruiert.

### Anforderungen an den Anwender

- Lesen Sie vor der ersten Inbetriebnahme die Betriebsanleitung vollständig durch und machen Sie sich mit dem Gerät vertraut.
- Dieses Gerät ist nicht für den Gebrauch von Personen (einschließlich Kindern) mit verringerten körperlichen, sensorischen oder geistigen Fähigkeiten oder Mangel an Erfahrung und Wissen bestimmt, es sei denn, sie werden beaufsichtigt oder erhielten eine Anweisung hinsichtlich des Gebrauches des Gerätes von einer Person, die für ihre Sicherheit verantwortlich ist. Kinder sollten beaufsichtigt werden, um sicherzustellen, dass sie nicht mit dem Gerät spielen.
- Nur für europäische Märkte:  
Dieses Gerät kann von Kindern ab 8 Jahren sowie von Personen mit reduzierten physischen, sensorischen oder mentalen Fähigkeiten oder Mangel an Erfahrung und/oder Wissen benutzt werden, wenn sie beaufsichtigt oder bezüglich des sicheren Gebrauches des Gerätes unterwiesen wurden und die daraus resultierenden Gefahren verstanden haben. Kinder dürfen nicht mit dem Gerät spielen. Reinigung und Benutzer-Wartung dürfen nicht durch Kinder durchgeführt werden, es sei denn, sie sind beaufsichtigt.
- Die Geräteverpackung nicht in die Hände von Kindern gelangen lassen, da hiervon Gefahren ausgehen können (Erstickungsgefahr!).
- Das Gerät außerhalb der Reichweite von Tieren und vor Witterungseinflüssen geschützt ablegen.

### Gefährdungen



**Gefahr! Stromschlag durch Schäden am Gerät/Netzka-  
bel.**

- ▶ Das Gerät nicht benutzen, wenn es nicht ordnungsgemäß funktioniert, wenn es beschädigt ist, oder wenn es ins Wasser gefallen ist. Um Gefährdungen zu vermeiden, dürfen Reparaturen ausschließlich von einem autorisierten Servicecenter oder von einer elektrotechnisch ausgebildeten Fachkraft unter Verwendung von Original-Ersatzteilen durchgeführt werden.

- ▶ Das Gerät niemals mit einem beschädigten Netzkabel verwenden. Das Netzkabel des Gerätes kann nicht ersetzt werden. Bei beschädigtem Netzkabel ist das Gerät zu verschrotten.



**Gefahr! Stromschlag durch eintretende Flüssigkeit.**

- ▶ Dieses Gerät nicht in der Nähe von Badewannen, Duschwannen oder anderen Gefäßen benutzen, die Wasser enthalten. Ebenfalls nicht an Orten mit hoher Luftfeuchtigkeit benutzen.
- ▶ Bei Verwendung des Gerätes im Badezimmer ist nach Gebrauch sofort der Netzstecker zu ziehen, da die Nähe von Wasser eine Gefahr darstellt, auch wenn das Gerät ausgeschaltet ist.
- ▶ Elektrogeräte stets so ablegen bzw. aufbewahren, dass sie nicht ins Wasser (z.B. Waschbecken) fallen können.
- ▶ Das Gerät niemals mit feuchten Händen benutzen sowie den Netzstecker ein- und ausstecken.
- ▶ Ein ins Wasser gefallenes und mit dem Netz verbundenes Elektrogerät auf keinen Fall berühren oder ins Wasser fassen. Sofort den Netzstecker ziehen. Das Gerät vor erneuter Inbetriebnahme in einem Servicecenter überprüfen lassen.
- ▶ Das Gerät nur in trockenen Räumen benutzen und aufbewahren.
- ▶ Als zusätzliche Sicherheitsmaßnahme wird der Einbau einer geprüften Fehlerstrom-Schutzeinrichtung (RCD) mit einem Bemessungsauslösestrom von nicht mehr als 30 mA in den Stromkreis empfohlen. Fragen Sie Ihren Elektroinstallateur um Rat.



**Explosionsgefahr!**

- ▶ Das Gerät niemals in Umgebungen benutzen, in denen sich eine hohe Konzentration an Aerosol-(Spray-) Produkten befindet, oder in denen Sauerstoff freigesetzt wird.



**Gefahr! Entzündlich!**

- ▶ Das Gerät niemals mit als entzündlich gekennzeichneten Aerosol-(Spray-) Produkten einsprühen.



**Warnung! Verbrennungs- und Brandgefahr.**

- ▶ Der Heizstab ist während und direkt nach Gebrauch sehr heiß. Niemals mit der Haut, Kopfhaut oder Augen in Berührung bringen! Sie können sich verbrennen!

- ▶ Halten Sie das Gerät von kleinen Kindern fern, insbesondere während des Gebrauchs und des Abkühlens.
- ▶ Halten Sie immer einen ausreichenden Abstand zu allen brennbaren Gegenständen.
- ▶ Legen Sie das Gerät während und nach Gebrauch auf einer festen und hitzbeständigen Fläche ab.
- ▶ Lassen Sie das Gerät niemals unbeaufsichtigt, solange es an die Stromversorgung angeschlossen ist.
- ▶ Lassen Sie das Gerät vollständig abkühlen, bevor Sie es reinigen oder verstauen.



### Vorsicht! Schäden durch unsachgemäße Handhabung.

- ▶ Um Schädigungen des Haares zu vermeiden, sicherstellen, dass sich keine chemischen Substanzen mehr aus Dauerwellen oder Kolorierungen im Haar befinden.
- ▶ Betreiben Sie das Gerät ausschließlich mit der auf dem Typenschild angegebenen Spannung.
- ▶ Verwenden Sie ausschließlich das vom Hersteller empfohlene Zubehör.
- ▶ Das Gerät nicht am Netzkabel tragen und zum Trennen vom Stromnetz immer am Stecker und nicht am Kabel oder am Gerät ziehen.
- ▶ Das Netzkabel und das Gerät von heißen Oberflächen fernhalten.
- ▶ Das Gerät nicht mit verdrehtem oder abgeknicktem Netzkabel aufbewahren.

## Allgemeine Benutzerhinweise

### Informationen zum Gebrauch der Betriebsanleitung

- ▶ Bevor Sie das Gerät zum ersten Mal in Betrieb nehmen, muss die Betriebsanleitung vollständig gelesen und verstanden werden.
- ▶ Betrachten Sie die Betriebsanleitung als Teil des Produkts und bewahren Sie sie gut und erreichbar auf.
- ▶ Diese Betriebsanleitung kann auch als PDF-Datei von unseren Servicecentern angefordert werden. Die EG-Konformitätserklärung kann auch in weiteren Amtssprachen der EU von unseren Servicecentern angefordert werden.
- ▶ Fügen Sie diese Betriebsanleitung bei Weitergabe des Gerätes an Dritte bei.

### Symbolerklärung

Die folgenden Symbole werden auf dem Gerät verwendet:



#### VERBOT

Dieses Symbol verbietet die Verwendung des Gerätes in der Nähe von Badewannen, Duschen, Waschbecken und anderen mit Wasser gefüllten Behältern.



Symbol Schutzklasse II.



CE-Konformitätszeichen.



UKCA-Konformitätszeichen für den britischen Markt.



EAC-Konformitätszeichen für das Gebiet der Eurasischen Wirtschaftsunion.



WEEE-Kennzeichnung zum Verbot der Entsorgung von elektrischen und elektronischen Geräten im Hausmüll.

Die folgenden Symbole und Signalworte werden in unseren Betriebsanleitungen verwendet:



#### GEFAHR

Gefahr durch Stromschlag mit möglicher schwerer Körperverletzung oder Tod als Folge.



#### GEFAHR

Explosionsgefahr mit möglicher schwerer Körperverletzung oder Tod als Folge.



#### GEFAHR

Gefahr durch die Verwendung entzündlicher Stoffe. Durch Brandentstehung mögliche schwere Körperverletzung oder Tod als Folge.



#### WARNUNG

Warnung vor einer möglichen Körperverletzung oder einem gesundheitlichen Risiko.



#### VORSICHT

Hinweis auf die Gefahr von Sachschäden.



Hinweis mit nützlichen Informationen und Tipps.

- ▶ Sie werden zu einer Handlung aufgefordert.

1. Führen Sie diese Handlungen in der beschriebenen Reihenfolge durch.
- 2.
- 3.

de

en

fr

it

es

pt

nl

da

sv

no

fi

tr

pl

cs

sk

hr

hu

sl

ro

bg

ru

uk

et

lv

lt

el

ar

## Produktbeschreibung

### Bezeichnung der Teile (Abb. 1)

- A Kühle Spitze
- B Konischer Heizstab
- C Ablageständer
- D LCD-Anzeige
- E Ein-/Ausschalter
- F Taste zur Erhöhung der Temperatur
- G Taste zur Reduzierung der Temperatur
- H Griff
- I Netzkabel mit Verdrehsicherung

### Technische Daten

Betriebsspannung:	100 – 240 V AC / 50/60 Hz
Leistungsaufnahme:	45 – 50 W
Abmessungen (L x Ø):	340 x 39 mm
Gewicht:	150 g ohne Netzkabel
Betriebsbedingungen	
Umgebung:	0 °C – +40 °C

Das Gerät ist schutzisoliert und funktentstört. Es erfüllt die Anforderungen der EU-Richtlinie Elektromagnetische Verträglichkeit 2014/30/EU und der Niederspannungsrichtlinie 2014/35/EU.

## Betrieb

### Vorbereitung

- ▶ Kontrollieren Sie die Vollständigkeit des Lieferumfangs.
- ▶ Prüfen Sie alle Teile auf eventuelle Transportschäden.

### Sicherheit



#### Vorsicht! Schäden durch falsche Spannungsversorgung.

- ▶ Betreiben Sie den Lockenstab ausschließlich mit der auf dem Typenschild angegebenen Spannung.

### Betrieb

1. Stellen Sie den Lockenstab mit dem Ablageständer auf eine glatte, gerade und hitzeunempfindliche Fläche.
2. Stecken Sie den Netzstecker in die Steckdose.
3. Schalten Sie mit dem Ein-/Ausschalter den Lockenstab ein (Abb. 2).
4. Stellen Sie die gewünschte Temperatur (80 °C – 210 °C) ein.
  - Zum Erhöhen der Temperatur die ▲-Taste drücken.
  - Zur Reduzierung der Temperatur die ▼-Taste drücken.



- Die voreingestellte Temperatur beträgt 180 °C.
- Durch tippen können Sie die Temperatur in 5°C-Schritten einstellen. Zur schnelleren Einstellung halten Sie die entsprechende Taste gedrückt.

- Die eingestellte Temperatur wird durch dreimaliges Blinken angezeigt. Auf dem LCD-Display wird die jeweils erreichte Arbeitstemperatur angezeigt.

5. Schalten Sie nach Gebrauch den Lockenstab mit dem Ein-/Ausschalter aus (Abb. 2). Die LCD-Anzeige erlischt.
6. Ziehen Sie den Netzstecker.
7. Lassen Sie den Lockenstab abkühlen.

## Bedienung

### Hinweise für ein erfolgreiches Styling



#### Warnung! Verbrennungen durch unsachgemäße Handhabung.

- ▶ Verwenden Sie den beiliegenden Schutzhandschuh (Abb. 4) als Schutz der Hand, mit der Sie das Haar um den Heizstab wickeln.
- ▶ Vermeiden Sie längere Berührung des Schutzhandschuhs mit dem Heizstab.



- ▶ Führen Sie immer erst eine Probe an einer einzelnen Haarsträhne durch.

1. Waschen und spülen Sie die Haare gut aus.
2. Trocknen Sie die Haare.
3. Bürsten oder kämmen Sie die Haare.
4. Teilen Sie das Haar in 2 cm dicke und 4 cm breite Haarsträhnen.
5. Halten Sie den Lockenstab senkrecht und wickeln Sie die Haarsträhne vom Ansatz bis zur Spitze spiralförmig um den konischen Heizstab.
6. Halten Sie die Haarsträhne für einige Sekunden auf dem Lockenstab und ziehen Sie danach den Heizstab vorsichtig aus der stabilen Locke.



- ▶ Haarsträhne nicht länger als einige Sekunden auf dem Lockenstab halten, da dies sonst zu einer Schädigung der Haare führen kann.
- ▶ Bürsten oder kämmen Sie das Haar nicht, solange es warm ist.

7. Wiederholen Sie diesen Vorgang bis das gewünschte Ergebnis erreicht ist.
8. Wenn die gewünschten Haarpartien auf diese Weise gelockt sind, können Sie die Locken mit den Fingern etwas auseinanderziehen und die Frisur formen.



- ▶ Halten Sie den Lockenstab vertikal statt horizontal um das Aufwickeln der Haarsträhnen im Halsbereich zu erleichtern.
- ▶ Wickeln Sie für große Locken, die Haarsträhne um den Ansatz (Ø 25 mm) des Lockenstabes (Abb. 3) und verwenden Sie für kleine Locken die Spitze (Ø 13 mm) des Lockenstabes (Abb. 3).

**TITAN, KERAMIK & TURMALIN (je nach Modell)**

Negative Ionen wirken antistatisch und haarschonend. Negative Ionen schließen die Schuppenschicht der Haare und bewirken eine glatte, seidige Haaroberfläche. Sie schließen die natürliche Feuchtigkeit der Haare ein und sorgen damit für ultimativen Glanz.

**Instandhaltung****Warnung! Verletzungen und Sachschäden durch unsachgemäße Handhabung.**

- ▶ Schalten Sie den Lockenstab vor Beginn aller Reinigungs- und Wartungsarbeiten aus. Trennen Sie den Lockenstab von der Stromversorgung.
- ▶ Lassen Sie den Lockenstab komplett abkühlen.

**Reinigung und Pflege****Gefahr! Stromschlag durch eintretende Flüssigkeit.**

- ▶ Tauchen Sie den Lockenstab nicht ins Wasser!
- ▶ Lassen Sie keine Flüssigkeiten in das Geräteinnere gelangen.

**Vorsicht! Schäden durch aggressive Chemikalien.**

Aggressive Chemikalien können den Lockenstab und das Zubehör schädigen.

- ▶ Verwenden Sie keine Lösungs- oder Scheuermittel.
- ▶ Wischen Sie den Lockenstab nur mit einem weichen, eventuell leicht feuchten Tuch ab.

**Problemebehebung****Lockenstab heizt nicht**

Ursache: Defekte Stromversorgung.

- ▶ Überzeugen Sie sich von der einwandfreien Kontaktierung zwischen Netzstecker und Steckdose. Überprüfen Sie das Stromkabel auf eventuelle Beschädigungen.

Wenn Sie das Problem mit diesen Hinweisen nicht beheben können, wenden Sie sich an unsere Servicecenter. Versuchen Sie keinesfalls den Lockenstab selbst zu reparieren!

**Entsorgung****Vorsicht! Umweltschäden bei falscher Entsorgung.**

- ▶ Die ordnungsgemäße Entsorgung dient dem Umweltschutz und verhindert mögliche schädliche Auswirkungen auf Mensch und Umwelt.

Beachten Sie im Falle der Entsorgung des Geräts die jeweiligen gesetzlichen Vorschriften.

**Information zur Entsorgung von elektrischen und elektronischen Geräten in der Europäischen Union:**

Innerhalb der Europäischen Union wird für elektrisch betriebene Geräte die Entsorgung durch nationale Regelungen vorgegeben, die auf der EU-Richtlinie 2012/19/EU über Elektronik-Altgeräte (WEEE) basieren. Danach darf das Gerät nicht mehr mit dem kommunalen Müll oder Hausmüll entsorgt werden. Das Gerät wird bei den kommunalen Sammelstellen bzw. Wertstoffhöfen kostenlos entgegengenommen. Die Produktverpackung besteht aus recyclingfähigen Materialien. Entsorgen Sie diese umweltgerecht und führen diese der Wiederverwertung zu.

**Für Deutschland gilt:**

Besitzer von Altgeräten aus privaten Haushalten können diese bei den Sammelstellen der öffentlich-rechtlichen Entsorgungsträger oder bei den von Herstellern oder Vertriebern im Sinne des ElektroG eingerichteten Rücknahmestellen unentgeltlich abgeben.

de

en

fr

it

es

pt

nl

da

sv

no

fi

tr

pl

cs

sk

hr

hu

sl

ro

bg

ru

uk

et

lv

lt

el

ar

## Operating instructions

### Conic curling tong type 4437

#### General safety instructions



**Read and observe all safety instructions and store them in a safe place!**

#### Intended use

- Only use the curling tongs to style human hair.
- This appliance is designed for commercial use.

#### User requirements

- Read the operating manual in full and familiarise yourself with it before the first use.
- This appliance is not intended for use by persons (including children) with reduced physical, sensory or mental capabilities, or lack of experience and knowledge, unless they have been given supervision or instruction concerning use of the appliance by a person responsible for their safety. Children should be supervised to ensure that they do not play with the appliance.
- Only for European markets:  
This appliance can be used both by children from 8 years of age and persons with reduced physical, sensory or mental capabilities, or lack of experience and/or knowledge, if they have been given supervision or instruction concerning the use of the appliance in a safe way and understand the hazards involved. Children must not play with the appliance. Cleaning and user maintenance must never be carried out by children, unless they are supervised.
- Keep packaging away from children because it can pose a danger (danger of suffocation!).
- Keep the appliance out of reach of animals and protected against the effects of the weather.

#### Hazards



**Danger! Electric shock due to damage to appliance/mains cable.**

- ▶ Do not use the appliance if it is not working correctly, if it is damaged or if it has fallen into water. In order to avoid hazards, repairs may only be performed at an authorised service centre or by specialists properly trained in the handling of electrotechnical appliances, and using original spare parts.
- ▶ Never use the appliance if the mains cable is damaged. The appliance mains cable cannot be replaced. If the mains cable is damaged, the appliance must be scrapped.



**Danger! Electric shock due to penetration of liquid.**

- ▶ Do not use the appliance near bathtubs, showers or other water-filled containers. It should also not be used in areas of high humidity.
- ▶ If the appliance is being used in a bathroom, disconnect from the mains immediately after use because proximity to water presents a risk, even when the appliance is switched off.
- ▶ Always position or store electrical equipment where it cannot fall into water (e.g. washbasin).
- ▶ If you have wet hands, do not use the appliance and never connect it to or disconnect it from the mains.
- ▶ Never touch electrical equipment that has fallen into water and is connected to the mains, or reach into water to retrieve it. Disconnect from the mains immediately. Have the appliance inspected at a service centre before using it again.
- ▶ Only use and store the appliance in dry rooms.
- ▶ As an additional safety measure, it is recommended that a tested residual current appliance (RCD) with a residual operating current of not more than 30 mA be installed in the circuit. Ask an electrician for advice.



**Danger of explosion!**

- ▶ Never use the product in an environment with a high concentration of aerosol (spray) products or in which oxygen is released.



**Danger! Flammable!**

- ▶ The appliance must never be sprayed with aerosol (spray) products classified as flammable.



**Warning! Burning and fire hazards**

- ▶ The heating element is very hot during and also directly after use. Never allow it to come into contact with the skin, scalp or eyes! This poses a burning hazard!
- ▶ Keep the appliance away from small children, in particular during its use and while it is cooling off.
- ▶ Always maintain a sufficient distance from any flammable items.
- ▶ During and after use, place the appliance on a solid and heat-resistant surface.
- ▶ Never leave the appliance unattended while it is connected to the power supply.



- ▶ Allow the appliance to cool down completely before cleaning or storing it.



### Caution! Injuries due to incorrect handling.

- ▶ In order to prevent damage to the hair, ensure that there are no chemical residues in the hair after perming or colouring.
- ▶ Only operate the appliance with the voltage stated on the nameplate.
- ▶ Only use accessories recommended by the manufacturer.
- ▶ Do not carry the appliance by the mains cable and, when disconnecting the appliance from the mains, always pull the plug rather than the cable or the appliance.
- ▶ Keep the mains cable and appliance away from hot surfaces.
- ▶ Make sure that the mains cable is not twisted or kinked when stored.

## General user information

### Information about using the operating manual

- ▶ Before using the appliance for the first time, you must read and understand the operating manual completely.
- ▶ Consider the operating manual as part of the product and store it in a safe and accessible place.
- ▶ This operating manual is also available in PDF format from our service centres. The EC declaration of conformity can also be requested in other official EU languages from our service centres.
- ▶ Include this operating manual if passing the appliance on to a third party.

### Explanation of symbols

The following symbols are used on the appliance:



#### PROHIBITED

This symbol prohibits the use of the appliance near bathtubs, showers, washbasins and other water-filled containers.



Protection class II symbol.



CE conformity marking.



UKCA conformity marking for the British market.



EAC conformity marking for the Eurasian Economic Union.



WEEE marking prohibiting the disposal of electrical and electronic devices with domestic waste.

The following symbols and signal words are used in our operating manual:



#### DANGER

Danger of electrical shock which may result in serious physical injury or death.



#### DANGER

Danger of explosion which may result in serious physical injury or death.



#### DANGER

Danger due to the use of flammable materials. Danger of fire development which may result in serious physical injury or death.



#### WARNING

Warning of possible physical injury or a health risk.



#### CAUTION

Information about danger of material damage.



Note with useful information and tips.

- ▶ Action to be taken by owner.

1. Carry out these actions in the sequence described.
- 2.
- 3.

## Product description

### Description of parts (Fig. 1)

- A Cool tip
- B Conic heating element
- C Base stand
- D LCD display
- E On/off switch
- F Button to increase temperature
- G Button to reduce temperature
- H Handle
- I Mains cable with anti-twist protection

### Technical data

Operating voltage:	100 – 240 V AC / 50/60 Hz
Power consumption:	45 – 50 W
Dimensions (L x Ø):	340 x 39 mm
Weight:	150 g without mains cable
Operating conditions	
Ambient temperature:	0 °C – +40 °C

The appliance is safety insulated and radio screened. It meets the requirements of EU Electromagnetic Compatibility Directive 2014/30/EU and Low Voltage Directive 2014/35/EU.

## Operation

### Preparation

- ▶ Check that the contents are complete.
- ▶ Check all the parts for possible transport damage.

### Safety



#### Caution! Damage due to incorrect power supply.

- ▶ Only operate the curling tong with the voltage stated on the nameplate.

### Operation

1. Unfold the base stand and place the curling tong on a flat, smooth, non-heat-sensitive surface.
2. Insert the mains plug into the socket.
3. Switch on the curling tong using the on/off switch (Fig. 2).
4. Select the desired temperature (80 °C – 210 °C).

- To increase the temperature, press the ▲ button.
- To reduce the temperature, press the ▼ button.



- The preset temperature is 180 °C.
- Tapping can adjust the temperature in 5°C steps. To adjust the temperature more quickly, hold down the appropriate button.
- The LCD display flashes three times when the temperature is set. Once the set operating temperature has been reached, the LCD display shows the temperature.

5. After using the curling tong, switch them off using the on/off switch (Fig. 2). The LCD display goes out.
6. Disconnect from the mains.
7. Allow the curling tong to cool down.

### Operation

#### Tips for successful styling



#### Warning! Burning hazards due to incorrect handling.

- ▶ Use the provided protective glove (fig. 4) to protect the hand and wrap the hair around the heating element.
- ▶ Avoid prolonged contact of the heating element with the protective glove.



- ▶ Always carry out a test on an individual section of hair first.

1. Wash and rinse the hair well.
2. Dry the hair.
3. Brush or comb the hair.
4. Divide the hair into 2 cm thick and 4 cm wide sections.
5. Hold the curling tong upright and wrap the section of hair around the conic heating element, from the base to the tip.
6. Hold the section of hair in the curling tong for a few seconds and then carefully move the heating element off the curl.



- ▶ Do not leave the sections of hair in the curling tong for more than a few seconds, otherwise this could damage the hair.
- ▶ Do not brush or comb the hair while it is warm.

7. Repeat this process until the desired result has been achieved.
8. After curling the desired sections of hair in this way, the curls can be loosened with the fingers and the hair can be styled.



- ▶ Hold the curling tong vertically instead of horizontally to make it easier to curl sections of hair around the neck area.
- ▶ To create large curls, wind the section of hair around the base (Ø25 mm) of the curling tong (Fig. 3) and use the tip (Ø13 mm) of the curling tong for smaller curls (Fig. 3).

### TITANIUM, CERAMIC and TOURMALINE (depending on model)

Negative ions have an antistatic effect and are gentle to the hair. They close the scale layer, creating a smooth, silky hair surface. They lock in the natural moisture of the hair, thereby creating the ultimate shine.

### Maintenance



#### Warning! Injuries and material damage due to incorrect handling.

- ▶ Switch off the curling tong before cleaning them or performing any maintenance. Disconnect the curling tong from the power supply.
- ▶ Allow the curling tong to cool down completely.

### Cleaning and care



#### Danger! Electric shock due to penetration of liquid.

- ▶ Never immerse the curling tong in water!
- ▶ Do not allow any liquid to get inside the appliance.

**Caution! Danger from aggressive chemicals.**

Aggressive chemicals could damage the curling tong and accessories.

- ▶ Never use solvents or scouring agents.

- ▶ Only wipe the curling tong with a soft, slightly damp cloth.

**Problem elimination****Curling tong does not heat up**

Cause: Defective power supply.

- ▶ Make sure that contact between the mains and the socket is faultless. Check the mains cable for possible damage.

In the event that this information does not help you resolve your problem, please contact our service centre. Never attempt to repair the curling tong yourself!

**Disposal****Caution! Environmental damage in the case of incorrect disposal.**

- ▶ Correct disposal will ensure environmental protection and prevent any potentially harmful impacts on people and the environment.

Adhere to the relevant legal requirements when disposing of the appliance.

**Information on the disposal of electrical and electronic appliances in the European Union:**

Within the European Union, national regulations are specified for the disposal of electrical appliances based on EU Waste Electrical and Electronic Equipment Directive 2012/19/EU (WEEE). In accordance with this, the appliance can no longer be disposed of with the local or domestic waste. The appliance will be accepted free of charge by local collection points or recycling centres. The packaging for this product is made from recyclable materials. Dispose of this in an environmentally friendly manner by recycling it.

de

en

fr

it

es

pt

nl

da

sv

no

fi

tr

pl

cs

sk

hr

hu

sl

ro

bg

ru

uk

et

lv

lt

el

ar

## Mode d'emploi

### Fer à friser conique, type 4437

#### Consignes générales de sécurité



Toutes les consignes de sécurité doivent être lues, respectées et conservées !

#### Utilisation conforme

- Utilisez les fers à friser exclusivement pour mettre en forme les boucles de cheveux humains.
- Cet appareil est destiné à un usage par des professionnels.

#### Exigences envers l'utilisateur

- Avant la première mise en service, lisez intégralement le mode d'emploi et familiarisez-vous avec l'appareil.
- Cet appareil n'est pas prévu pour une utilisation par des personnes (enfants compris) dont les capacités physiques, sensorielles ou mentales sont amoindries ou manquant d'expérience et de connaissances, sauf si elles sont surveillées ou ont reçu des instructions sur l'utilisation de l'appareil de la part d'une personne responsable de leur sécurité. Les enfants doivent être gardés sous surveillance pour éviter qu'ils ne jouent avec l'appareil.
- Uniquement pour les marchés européens : Cet appareil peut être utilisé par des enfants de 8 ans ou plus ainsi que par des personnes à capacités physiques, sensorielles ou mentales réduites, ou manquant d'expérience et/ou de connaissances, dès lors qu'ils sont surveillés ou ont été instruits au sujet de l'utilisation sûre de l'appareil et ont compris les dangers qui y sont liés. Ne laissez pas les enfants jouer avec l'appareil. Le nettoyage et l'entretien par l'utilisateur ne doivent pas être confiés à des enfants, sauf s'ils sont surveillés.
- Conserver l'emballage de l'appareil à l'abri des enfants, parce qu'il peut représenter un danger (risque d'étouffement !).
- Rangez l'appareil hors de portée des animaux et à l'abri des intempéries.

#### Risques



**Danger ! Risque d'électrocution dû à des détériorations de l'appareil ou du câble secteur.**

- ▶ N'utilisez pas l'appareil s'il ne fonctionne pas correctement, s'il est endommagé ou s'il est tombé dans l'eau. Pour éviter tout danger, les réparations ne doivent être effectuées que par un centre de service autorisé ou par un spécialiste formé en électrotechnique, qui utilisera des pièces de rechange d'origine.
- ▶ N'utilisez jamais l'appareil si le câble est endommagé. Le câble secteur de l'appareil ne peut pas être remplacé. Si le câble secteur est endommagé, il faut mettre l'appareil au rebut.



**Danger ! Risque d'électrocution liée à la pénétration de liquide.**

- ▶ N'utilisez pas cet appareil à proximité de baignoires, de bacs de douche ou d'autres récipients contenant de l'eau. Ne l'utilisez pas non plus dans des endroits à forte humidité ambiante.
- ▶ Si l'appareil est utilisé dans la salle de bain, débrancher la fiche secteur immédiatement après l'utilisation, car la proximité d'eau représente un danger, même si l'appareil est éteint.
- ▶ Rangez ou stockez toujours les appareils électriques de sorte qu'ils ne puissent pas tomber dans l'eau (par ex. dans un lavabo).
- ▶ Ne jamais toucher l'appareil, ni brancher ou débrancher la fiche avec des mains humides.
- ▶ Ne touchez en aucun cas un appareil électrique tombé dans l'eau et raccordé au secteur, ou l'eau dans laquelle l'appareil est tombé. Débranchez immédiatement la fiche. Avant toute remise en service, faites examiner l'appareil par un centre de SAV.
- ▶ Utilisez et rangez l'appareil uniquement dans des endroits secs.
- ▶ À titre de mesure de sécurité supplémentaire, il est recommandé de mettre en place dans le circuit électrique un dispositif de protection contrôlé à courant différentiel résiduel (RCD) ayant un courant de déclenchement n'excédant pas 30 mA. Renseignez-vous auprès de votre électricien spécialiste.



**Risque d'explosion !**

- ▶ N'utilisez jamais l'appareil dans un environnement contenant une forte concentration de produits aérosols (sprays) ou dans lequel de l'oxygène est libéré.



**Danger ! Inflammable !**

- ▶ Ne jamais pulvériser l'appareil avec des produits (sprays) aérosol inflammables.



**Avertissement ! Risque de brûlures et d'incendie.**

- ▶ Le tube chauffant est très chaud pendant et immédiatement après utilisation. Ne les mettez jamais en contact avec la peau, le cuir chevelu ou les yeux ! Vous risquez de vous brûler !
- ▶ Tenez l'appareil à distance des enfants, en particulier durant l'utilisation et le refroidissement.
- ▶ Conservez toujours une distance suffisante entre l'appareil et les objets inflammables.

- ▶ Posez l'appareil durant et après l'utilisation sur une surface solide et résistante à la chaleur.
- ▶ Ne laissez jamais l'appareil sans surveillance tant qu'il est raccordé à l'alimentation électrique.
- ▶ Laissez l'appareil refroidir complètement avant de le nettoyer ou de le ranger.



### Attention ! Risque de dommages liés à une utilisation non-conforme.

- ▶ Pour éviter d'abîmer les cheveux, assurez-vous que la chevelure ne contienne plus de substances chimiques suite à une permanente ou une coloration.
- ▶ Utilisez l'appareil exclusivement avec la tension indiquée sur la plaque signalétique.
- ▶ Utilisez exclusivement les accessoires recommandés par le fabricant.
- ▶ Ne portez pas l'appareil par le câble secteur. Pour le débrancher, tirez toujours sur la fiche et non sur le câble ou l'appareil.
- ▶ Tenez l'appareil et le câble secteur éloignés des surfaces chaudes.
- ▶ Ne stockez pas l'appareil avec un câble vrillé ou pincé.

## Conseils généraux d'utilisation

### Informations concernant l'utilisation du mode d'emploi

- ▶ Avant la première mise en service de l'appareil, vous devez avoir lu et compris intégralement le mode d'emploi.
- ▶ Vous devez considérer le mode d'emploi comme partie intégrante du produit et le conserver soigneusement dans un endroit facilement accessible.
- ▶ Nos centres de SAV peuvent également vous envoyer ce mode d'emploi sous forme de fichier PDF sur simple demande. La déclaration de conformité CE peut également être demandée à nos centres de SAV dans d'autres langues officielles de l'UE.
- ▶ Joignez ce mode d'emploi à l'appareil lorsque vous le remettez à un tiers.

### Explication des symboles

Les symboles suivants sont apposés sur cet appareil.



#### INTERDICTION

Ce symbole signale l'interdiction d'utiliser cet appareil à proximité d'une baignoire, d'une douche ou de tout autre récipient rempli d'eau.



Symbole Classe de protection II.



Marquage de conformité CE.



Marquage de conformité UKCA pour le marché britannique.



Marquage de conformité EAC pour la zone de l'Union économique eurasiatique.



Marquage WEEE relatif à l'interdiction de l'élimination d'appareils électriques et électroniques dans les déchets ménagers.



FR  
Cet appareil, ses accessoires et cordons se recyclent

A DÉPOSER EN MAGASIN OU A DÉPOSER EN DÉCHÈTRIE

Points de collecte sur [www.quefairemesdechets.fr](http://www.quefairemesdechets.fr)  
Privilégiez la réparation ou le don de votre appareil !

Les symboles et mots-clés suivants sont utilisés dans nos modes d'emploi:



#### DANGER

Risque d'électrocution pouvant entraîner des blessures graves ou la mort.



#### DANGER

Risque d'explosion pouvant entraîner des blessures graves ou la mort.



#### DANGER

Danger en cas d'utilisation de substances inflammables. Les incendies peuvent entraîner des blessures graves ou la mort.



#### AVERTISSEMENT

Risque de blessures éventuelles ou risque pour la santé.



#### ATTENTION

Indication de risques de dommages matériels.



Conseils et informations utiles.

- ▶ Vous êtes invité(e) à exécuter une action.

1. Exécutez ces actions dans l'ordre décrit.
- 2.
- 3.

de

en

fr

it

es

pt

nl

da

sv

no

fi

tr

pl

cs

sk

hr

hu

sl

ro

bg

ru

uk

et

lv

lt

el

ar

## Description du produit

### Désignation des éléments (Fig. 1)

- A Embout isolant
- B Tube chauffant conique
- C Support
- D Écran LCD
- E Touche marche / arrêt
- F Touche pour augmenter la température
- G Touche pour diminuer la température
- H Manche
- I Câble secteur avec sécurité anti-vrillage

### Caractéristiques techniques

Tension de service :	100 – 240 V CA / 50/60 Hz
Puissance absorbée :	45 – 50 W
Dimensions (L x Ø) :	340 x 39 mm
Poids :	150 g sans câble secteur
Conditions de fonctionnement	
Environnement :	0 °C – +40 °C

L'appareil est équipé d'une double isolation et d'un dispositif d'antiparasitage. Il satisfait aux exigences de la directive européenne 2014/30/UE « Compatibilité électromagnétique » et de la directive 2014/35/UE « Basse tension ».

## Fonctionnement

### Préparation

- ▶ Contrôlez l'intégralité de la livraison.
- ▶ Vérifiez que les pièces n'aient pas été endommagées au cours du transport.

### Sécurité



**Attention ! Risque de dommages liés à une tension d'alimentation inadaptée.**

- ▶ Utilisez le fer à friser exclusivement avec la tension indiquée sur la plaque signalétique.

### Fonctionnement

1. Posez le fer à friser avec le support sur une surface lisse, plane et insensible à la chaleur.
2. Branchez la fiche dans la prise.
3. Mettez le fer à friser en marche par l'interrupteur Marche / Arrêt (Fig. 2).
4. Réglez la température souhaitée (80 °C – 210 °C).
  - Pour augmenter la température, appuyez sur la ▲ touche.
  - Pour diminuer la température, appuyez sur la ▼ touche.



- La température pré-réglée est de 180 °C.
- Vous pouvez régler la température par incréments de 5 °C, par appuis successifs. Pour un réglage plus rapide, maintenez la touche de température enfoncée.
- L'écran clignote trois fois lorsque la température est réglée. Une fois définie, l'écran LCD indique la température de fonctionnement atteinte par l'appareil.

5. Après utilisation, arrêtez le fer à friser par l'interrupteur Marche / Arrêt (Fig. 2). Le voyant LCD s'éteint.
6. Débranchez la prise secteur.
7. Laissez le fer à friser refroidir.

## Utilisation

### Conseils pour une mise en forme réussie



**Avertissement ! Risque de brûlures liées à une utilisation non-conforme.**

- ▶ Utilisez le gant de protection fourni (Fig. 4) pour protéger la main avec laquelle vous enroulez les cheveux autour du tube chauffant.
- ▶ Évitez tout contact prolongé du gant de protection avec le tube chauffant.




- ▶ Commencez toujours par faire un essai sur une mèche de cheveux.

1. Lavez les cheveux et rincez-les soigneusement.
2. Séchez les cheveux.
3. Brossez ou peignez les cheveux.
4. Divisez les cheveux en mèches de 2 cm d'épaisseur et de 4 cm de largeur.
5. Tenez le fer à friser verticalement et enroulez la mèche en spirale autour du tube chauffant conique, entre la base et la pointe.
6. Maintenez la mèche pendant quelques secondes sur le fer à friser, puis retirez avec précautions le fer à friser de la boucle stable.



- ▶ Ne laissez pas la mèche plus de quelques secondes sur le fer à friser, ceci pouvant abîmer les cheveux.
- ▶ Ne brossez pas ou ne peignez pas les cheveux tant qu'ils sont chauds.

7. Répétez le processus jusqu'à obtention du résultat recherché.
8. Lorsque les parties de chevelure souhaitées ont été bouclées de cette façon, vous pouvez écarter légèrement les boucles avec les doigts et façonner la coiffure.

-  ▶ Tenez le fer à friser verticalement, plutôt qu'horizontalement, pour faciliter l'enroulement des mèches dans la zone de la nuque.
- ▶ Pour les grandes boucles, enroulez la mèche de cheveux autour de la base (Ø 25 mm) du fer à friser (Fig. 3) et, pour les petites boucles, utilisez la pointe (Ø 13 mm) du fer à friser (Fig. 3).

### TITANE, CÉRAMIQUE et TOURMALINE (en fonction du modèle)

Les ions négatifs ont un effet antistatique tout en protégeant les cheveux. Les ions négatifs referment la cuticule et permettent d'obtenir un cheveu lisse et soyeux. Ils permettent de retenir l'humidité naturelle du cheveu pour une brillance maximale.

### Entretien



#### **Avertissement ! Risque de blessures et dommages matériels liés à une utilisation non-conforme.**

- ▶ Arrêtez le fer à friser avant toute opération de nettoyage et de maintenance. Débranchez le fer à friser de l'alimentation électrique.
- ▶ Laissez le fer à friser refroidir entièrement.

### Nettoyage et entretien



#### **Danger ! Risque d'électrocution liée à la pénétration de liquide.**

- ▶ Ne plongez pas le fer à friser dans l'eau !
- ▶ Ne laissez pas de liquides pénétrer à l'intérieur de l'appareil.



#### **Attention ! Risque de dommages liés à des produits chimiques agressifs.**

- Les produits chimiques agressifs peuvent endommager le fer à friser et les accessoires.
- ▶ N'utilisez pas de solvants ni d'abrasifs.

- ▶ Essayez le fer à friser uniquement avec un chiffon doux, éventuellement légèrement humide.

### Résolution des problèmes

#### **Le fer à friser ne chauffe pas**

Cause : Alimentation électrique défectueuse.

- ▶ Vérifiez le bon contact entre la fiche et la prise. Vérifiez si le câble d'alimentation présente des dommages.

Si le problème persiste malgré ces conseils, adressez-vous à notre centre de SAV. N'essayez en aucun cas de réparer le fer à friser vous-même.

### Mise au rebut



#### **Attention ! Risque de dommages environnementaux en cas de mise au rebut inadaptée**

- ▶ La mise au rebut conforme protège l'environnement et empêche les impacts possibles sur l'homme et l'environnement.

Lors de la mise au rebut de l'appareil, respectez les réglementations légales en vigueur.

#### **Informations concernant la mise au rebut d'appareils électriques et électroniques dans l'Union européenne :**



Au sein de l'Union européenne, des réglementations nationales reposant sur la directive 2012/19/UE relative aux déchets d'équipements électriques et électroniques (DEEE) définissent la mise au rebut des appareils électriques. Conformément à cette réglementation, l'appareil ne doit plus être jeté dans les ordures communales ou ménagères. L'appareil peut être remis gratuitement aux centres de collecte communaux ou aux entreprises de traitement de déchets. L'emballage de ce produit se compose de matériaux recyclables. Pensez à respecter l'environnement et apportez-le au recyclage.

## Istruzioni per l'uso

### Arriccicapelli conico tipo 4437

#### Avvertenze generali sulla sicurezza



**Leggere e osservare tutte le avvertenze di sicurezza e conservarle!**

#### Uso previsto

- Usare gli arriccicapelli esclusivamente per modellare i ricci umani.
- Questo apparecchio è stato realizzato per l'uso in ambiti professionali.

#### Requisiti dell'utente

- Prima della prima messa in funzione, leggere per intero le istruzioni per l'uso e familiarizzarsi con l'apparecchio.
- Questo apparecchio non è destinato all'impiego da parte di persone (ivi inclusi anche i bambini) con ridotte capacità fisiche, sensoriali o psichiche o, ancora, che non abbiano esperienza o competenza nell'uso del medesimo, a meno che non vengano sorvegliati o ricevano istruzioni sull'uso dell'apparecchio da una persona che è responsabile della loro sicurezza. Sorvegliare i bambini onde accertare che non utilizzino l'apparecchio come un giocattolo.
- Solo per mercati europei:  
Questo apparecchio può essere utilizzato dai bambini a partire dagli 8 anni nonché da persone con capacità fisiche, sensoriali o mentali ridotte o, ancora, che non abbiano esperienza o competenza nell'uso del medesimo, se vengono sorvegliati o ricevano istruzioni circa l'uso sicuro dell'apparecchio e abbiano compreso i pericoli risultanti. I bambini non devono giocare con l'apparecchio. La pulizia e la manutenzione da parte dell'utente non devono essere eseguite da bambini, a meno che ciò non avvenga sotto sorveglianza.
- Non lasciare la confezione dell'apparecchio in mano a bambini, in quanto può essere fonte di pericoli (pericolo di soffocamento!).
- Conservare l'apparecchio lontano dalla portata di animali e protetto dagli agenti atmosferici.

#### Pericoli



**Pericolo! Folgorazione causata da danni all'apparecchio/al cavo di alimentazione.**

- ▶ Mai utilizzare l'apparecchio se non funziona correttamente, se è danneggiato o se è caduto nell'acqua. Per evitare pericoli, le riparazioni devono essere eseguite esclusivamente da un centro di assistenza autorizzato o da uno specialista con formazione elettrotecnica e impiegando ricambi originali.
- ▶ Mai utilizzare l'apparecchio con un cavo di rete danneggiato. Il cavo di rete dell'apparecchio non

può essere sostituito. Se il cavo di rete è danneggiato, l'apparecchio deve essere rottamato.



**Pericolo! Folgorazione causata dall'infiltrazione di liquido.**

- ▶ Non utilizzare questo apparecchio nelle vicinanze di vasche da bagno, piatti doccia o altri recipienti che contengono acqua. Non utilizzarlo nemmeno in luoghi con un'elevata umidità dell'aria.
- ▶ Se l'apparecchio viene utilizzato in un locale da bagno, dopo l'uso deve essere immediatamente staccata la spina di rete poiché la vicinanza dell'acqua può rappresentare un pericolo anche quando l'apparecchio è spento.
- ▶ Riporre e custodire gli apparecchi elettrici sempre in modo che non possano cadere in acqua (ad es. nel lavandino).
- ▶ Non utilizzare mai l'apparecchio né inserire e disinserire la spina con le mani umide.
- ▶ Non toccare in nessun caso un apparecchio elettrico caduto in acqua e collegato con la rete né introdurre le mani nell'acqua. Staccare subito la spina. Far controllare l'apparecchio in un centro di assistenza prima di rimetterlo in funzione.
- ▶ Usare e conservare l'apparecchio solo in ambienti asciutti.
- ▶ Come ulteriore misura di sicurezza si raccomanda l'installazione, nell'impianto elettrico, di un circuito di sicurezza per correnti di guasto (RCD) testato, con una corrente di intervento di progetto non superiore a 30 mA. Consultare il proprio installatore elettrico.



**Pericolo di esplosione!**

- ▶ L'apparecchio non deve essere mai utilizzato in ambienti in cui è presente un'alta concentrazione di prodotti aerosol (spray) o nei quali venga liberato ossigeno.



**Pericolo! Infiammabile!**

- ▶ Mai spruzzare sull'apparecchio prodotti aerosol (spray) contrassegnati come infiammabili.



**Avvertenza! Pericoli di ustioni e d'incendio.**

- ▶ Durante e subito dopo l'utilizzo, il tubo riscaldante è caldissimo. Mai portarlo a contatto con la pelle, il cuoio capelluto o gli occhi! Esiste il rischio di ustionarsi!
- ▶ I bambini piccoli devono essere tenuti lontano dall'apparecchio, in particolare durante l'utilizzo e il raffreddamento.



- ▶ Mantenete sempre una distanza sufficiente da tutti gli oggetti combustibili.
- ▶ Durante e dopo l'utilizzo, deporre l'apparecchio su una superficie solida e resistente al calore.
- ▶ Non lasciare mai l'apparecchio incustodito quando è collegato alla rete.
- ▶ Lasciare raffreddare completamente l'apparecchio prima di pulirlo o conservarlo.



#### **Cautela! Danni causati da un uso improprio.**

- ▶ Per evitare danni al capello, accertarsi che nei capelli non siano più presenti sostanze chimiche utilizzate per permanenti o tinte.
- ▶ Usare l'apparecchio esclusivamente con la tensione indicata sulla targhetta.
- ▶ Utilizzare esclusivamente gli accessori consigliati dal produttore.
- ▶ Non trasportare mai l'apparecchio tenendolo per il cavo elettrico e, per scolgarlo dalla rete elettrica, non tirare il cavo di rete o l'apparecchio stesso per staccare la spina.
- ▶ Tenere il cavo di rete e l'apparecchio lontani da superfici calde.
- ▶ Conservare l'apparecchio facendo attenzione che il cavo di rete non sia attorcigliato o piegato.

## Istruzioni generali per l'utente

### Informazioni sull'uso delle istruzioni per l'uso

- ▶ Prima di mettere in funzione l'apparecchio per la prima volta, è necessario che le istruzioni per l'uso siano state lette per intero e comprese.
- ▶ Considerare le presenti istruzioni una parte integrante del prodotto e conservarle in un posto sicuro ed accessibile.
- ▶ Le presenti istruzioni per l'uso possono essere richieste ai nostri centri di assistenza anche come file PDF. La dichiarazione di conformità CE può essere richiesta ai nostri centri di assistenza anche in altre lingue ufficiali dell'UE.
- ▶ Allegare le presenti istruzioni per l'uso al momento della cessione dell'apparecchio a terzi.

### Spiegazione dei simboli

Sull'apparecchio vengono utilizzati i seguenti simboli:



#### **DIVIETO**

Questo simbolo vieta l'impiego dell'apparecchio in prossimità di vasche da bagno, docce, lavabi e altri recipienti pieni d'acqua.



Simbolo classe di protezione II.



Marchio di conformità CE.



Marchio di conformità UKCA per il mercato del Regno Unito.



Marchio di conformità EAC per il territorio dell'Unione Economica Eurasiatica.



Marcatura WEEE che vieta lo smaltimento di apparecchiature elettriche ed elettroniche nei rifiuti domestici.

Nelle nostre istruzioni per l'uso vengono usati i seguenti simboli e parole di segnalazione:



#### **PERICOLO**

Pericolo di folgorazione con possibile conseguenza di gravi lesioni corporee o morte.



#### **PERICOLO**

Pericolo di esplosione con possibile conseguenza di gravi lesioni corporee o morte.



#### **PERICOLO**

Pericolo dovuto all'impiego di sostanze infiammabili. A causa del diffondersi di fiamme sono possibili gravi lesioni fisiche o anche la morte.



#### **AVVERTENZA**

Messa in guardia da una possibile lesione corporea o da un rischio per la salute.



#### **ATTENZIONE**

Indicazione del pericolo di danni materiali.



Indicazione con informazioni e consigli utili.

- ▶ Viene richiesta un'azione da parte vostra.
1. Eseguire queste azioni nella successione descritta.
  - 2.
  - 3.

## Descrizione del prodotto

### Denominazione dei pezzi (Fig. 1)

- A** Punta antiscottature
- B** Tubo riscaldante conico
- C** Supporto
- D** Indicatore LCD
- E** Interruttore On/Off
- F** Tasto per aumentare la temperatura
- G** Tasto per ridurre la temperatura
- H** Impugnatura
- I** Cavo di rete con sistema antitorsione

**Dati tecnici**

Tensione di esercizio:	100 – 240 V AC / 50/60 Hz
Assorbimento di potenza:	45 – 50 W
Dimensioni (L x Ø):	340 x 39 mm
Peso:	150 g senza cavo di rete
Condizioni di esercizio	
Ambiente:	0 °C – +40 °C

L'apparecchio è isolato e schermato. Soddisfa i requisiti della direttiva UE in materia di compatibilità elettromagnetica 2014/30/UE e la direttiva bassa tensione 2014/35/UE.

**Funzionamento****Preparazione**

- ▶ Controllare la completezza della fornitura.
- ▶ Verificare tutti i pezzi per escludere eventuali danni di trasporto.

**Sicurezza****Cautela! Danni causati da un'alimentazione di tensione errata.**

- ▶ Usare l'arricciacapelli esclusivamente con la tensione indicata sulla targhetta.

**Funzionamento**

1. Collocare l'arricciacapelli con il supporto su una superficie liscia, piana e insensibile al calore.
2. Inserire la spina nella presa.
3. Accendere l'arricciacapelli con l'interruttore on/off (Fig. 2).
4. Regolare la temperatura desiderata (80 °C – 210 °C).
  - Per aumentare la temperatura, premere il tasto ▲.
  - Per ridurre la temperatura, premere il tasto ▼.



- La temperatura preimpostata è 180 °C.
- La temperatura può essere impostata mediante sfioramento in passi di 5°C. Per un'impostazione più rapida, mantenere premuto il tasto corrispondente.
- La temperatura impostata viene segnalata tramite un triplice lampeggiamento. Sul display LCD viene visualizzata la temperatura di lavoro raggiunta di volta in volta.

5. Dopo l'uso, spegnere l'arricciacapelli con l'interruttore On/Off (Fig. 2). L'indicatore LCD si spegne.
6. Tirare la spina.
7. Lasciare raffreddare l'arricciacapelli.

**Uso****Indicazioni per uno styling perfetto****Avvertenza! Ustioni causate da un uso improprio.**

- ▶ Impiegare il guanto di protezione accluso (Fig. 4) come protezione per la mano con la quale avvolgete i capelli intorno al tubo riscaldante.
- ▶ Evitare un contatto prolungato del guanto di protezione con il tubo riscaldante.



- ▶ Effettuare sempre prima una prova su una singola ciocca di capelli.

1. Lavare e sciacquare bene i capelli.
2. Asciugare i capelli.
3. Spazzolare o pettinare i capelli.
4. Divere i capelli in ciocche di capelli spesse 2 cm e larghe 4 cm.
5. Tenere l'arricciacapelli in verticale e avvolgere la ciocca di capelli dall'attaccatura fino alla punta a forma di spirale intorno al tubo riscaldante conico.
6. Tenere la ciocca di capelli per alcuni secondi sull'arricciacapelli e in seguito sfilare con cautela il tubo riscaldante dal riccio che si è formato.



- ▶ Non tenere la ciocca di capelli per più di alcuni secondi sull'arricciacapelli, altrimenti si possono arrecare danni ai capelli.
- ▶ Non spazzolare o pettinare i capelli finché sono caldi.

7. Ripetere questa procedura fino a raggiungere il risultato desiderato.
8. Una volta che le parti di capelli desiderate sono state arricciate in questo modo, potete allungare i ricci un po' con le dita e creare l'acconciatura.



- ▶ Tenere l'arricciacapelli in verticale piuttosto che orizzontale per facilitare l'avvolgimento delle ciocche di capelli nella zona del collo.
- ▶ Per grandi ricci, avvolgere la ciocca di capelli intorno alla base (Ø 25 mm) dell'arricciacapelli (Fig. 3) e, per ricci piccoli, usare la punta (Ø 13 mm) dell'arricciacapelli (Fig. 3).

**TITANIO, CERAMICA E TORMALINA (a seconda del modello)**

Gli ioni negativi hanno un effetto antistatico e delicato sui capelli. Gli ioni negativi chiudono le squame dei capelli e fanno sì che la superficie dei capelli sia liscia e setosa. Preservano l'umidità naturale dei capelli e assicurano la massima lucentezza.

## Manutenzione



**Avvertenza! Lesioni e danni materiali causati da un uso improprio.**

- ▶ Spegnere l'arricciacapelli prima di iniziare tutti i lavori di pulizia e di manutenzione. Scollegare l'arricciacapelli dall'alimentazione elettrica.
- ▶ Lasciare raffreddare completamente l'arricciacapelli.

## Pulizia e manutenzione



**Pericolo! Folgorazione causata dall'infiltrazione di liquido.**

- ▶ Non immergere l'arricciacapelli in acqua!
- ▶ Non far penetrare liquidi all'interno dell'apparecchio.



**Cautela! Danni causati da sostanze chimiche aggressive.**

Le sostanze chimiche aggressive possono danneggiare l'arricciacapelli e gli accessori.

- ▶ Non utilizzare solventi o detersivi abrasivi.

- ▶ Pulire l'arricciacapelli solo con un panno morbido, eventualmente un po' inumidito.

## Risoluzione dei problemi

### L'arricciacapelli non si riscalda

Causa: alimentazione elettrica difettosa.

- ▶ Accertare il contatto perfetto tra la spina elettrica e la presa. Verificare il cavo elettrico per escludere eventuali danneggiamenti.

Se il problema non si risolve seguendo queste istruzioni, rivolgetevi al nostro centro di assistenza. Non cercare mai di riparare l'arricciacapelli per conto proprio!

## Smaltimento



**Cautela! Danni ambientali in caso di smaltimento errato.**

- ▶ Uno smaltimento conforme alle prescrizioni di legge garantisce la tutela dell'ambiente ed impedisce possibili effetti dannosi sull'uomo e sull'ambiente medesimo.

In caso di smaltimento dell'apparecchio, osservare le rispettive norme di legge.

### Informazioni sullo smaltimento di apparecchi elettrici ed elettronici nell'Unione europea:



All'interno dell'Unione europea, lo smaltimento di apparecchi elettrici è prescritto da regolamenti nazionali che si basano sulla direttiva europea 2012/19/UE sui rifiuti di apparecchiature elettriche ed elettroniche (RAEE). Questa vieta di smaltire l'apparecchio insieme ai rifiuti comunali o domestici. L'apparecchio viene smaltito gratuitamente presso i punti di raccolta previsti dal comune nonché nei centri di riciclaggio. L'imballo del prodotto è composto da materiali riciclabili. Smaltirli nel rispetto dell'ambiente e riciclarli.

de

en

fr

it

es

pt

nl

da

sv

no

fi

tr

pl

cs

sk

hr

hu

sl

ro

bg

ru

uk

et

lv

lt

el

ar

## Instrucciones de uso Moldeador cónico modelo 4437

### Indicaciones generales de seguridad



**Lea y respete todas las advertencias de seguridad y consérvelas en un lugar seguro.**

#### Uso debido

- Utilice el moldeador exclusivamente para el moldeado del cabello en personas.
- Este aparato ha sido diseñado para un uso comercial.

#### Obligaciones del usuario

- Antes de poner en marcha por primera vez el aparato, lea detenidamente el manual de uso y familiarícese con el aparato.
- Este aparato no está indicado para el uso por parte de personas (incluidos niños) con capacidades físicas, mentales o sensoriales disminuidas o que no posean los conocimientos o experiencia necesarios para tal uso, a menos que dichas personas sean supervisadas o hayan sido instruidas en el uso del aparato por parte de una persona que se hace responsable de su seguridad. Mantenga a los niños alejados y controlados de forma que no puedan jugar con el aparato.
- Sólo para mercados europeos:  
 Este aparato puede ser utilizado por parte de niños a partir de 8 años de edad y personas con capacidades físicas, mentales o sensoriales disminuidas o que no posean los conocimientos o experiencia necesarios para tal uso siempre que dichas personas sean supervisadas o hayan sido instruidas acerca del uso seguro del aparato y de los posibles riesgos asociados. Los niños no deben jugar con el aparato. La limpieza y mantenimiento del aparato solo pueden ser realizados por niños bajo supervisión.
- Mantenga el envase del aparato fuera del alcance de los niños para evitar cualquier riesgo (peligro de asfixia).
- Mantenga el aparato fuera del alcance de animales y protegiendo de los agentes atmosféricos.

#### Riesgos



**Peligro: Electrocuación por daños en el aparato/ cable de red.**

- ▶ No utilice el aparato en caso de que no funcione debidamente, esté dañado o se haya caído al agua. Para evitar riesgos, las reparaciones solo las puede realizar un servicio técnico autorizado o un técnico electrónico debidamente cualificado que utilice recambios originales
- ▶ No utilice nunca el aparato con un cable de red dañado. El cable de red del aparato no puede reemplazarse. Si el cable está dañado, el aparato quedará inservible.



**Peligro: Electrocuación por penetración de líquido.**

- ▶ No utilice el aparato cerca de la bañera, la ducha o recipientes que contengan agua. No lo utilice tampoco en lugares con mucha humedad.
- ▶ Si el aparato se utiliza en el cuarto de baño, desenchúfelo inmediatamente de la red después de cada uso, porque la presencia de agua supone un peligro incluso cuando el aparato está desconectado.
- ▶ Coloque y guarde siempre los aparatos eléctricos de modo que no puedan caer al agua (p. ej. al lavabo).
- ▶ Si tiene las manos húmedas, no utilice nunca el aparato ni conecte ni desconecte el enchufe de red.
- ▶ No debe tocarse bajo ningún concepto un aparato eléctrico que se haya caído al agua y que esté enchufado, ni debe introducirse la mano en el agua. Desconecte inmediatamente el enchufe de red. Antes de volver a poner en marcha el aparato haga que lo revise un servicio técnico autorizado.
- ▶ Utilice y guarde el aparato sólo en lugares secos.
- ▶ Como medida adicional de seguridad, se recomienda incluir en el circuito un interruptor diferencial tipo RCD con una corriente de disparo de no más de 30 mA. Consulte a su instalador electricista.



**Peligro de explosión**

- ▶ No utilice nunca el aparato en entornos en los que exista una alta concentración de aerosoles (sprays) o en los que se haya liberado oxígeno.



**Peligro: ¡Inflamable!**

- ▶ No rocíe nunca el aparato con productos etiquetados como inflamables (aerosoles/sprays).



**Advertencia: Peligro de incendio y de quemaduras.**

- ▶ La varilla térmica está muy caliente durante y después de su uso. No la ponga nunca en contacto con la piel, el cuero cabelludo o los ojos. Tenga cuidado: podría quemarse.
- ▶ Mantenga el aparato fuera del alcance de los niños pequeños, especialmente si lo está utilizando y cuando se esté enfriando.
- ▶ Mantenga el aparato siempre a una distancia suficiente de todos los objetos inflamables.

- ▶ Coloque el aparato sobre una superficie sólida y resistente al calor después de haberlo utilizado y durante su uso.
- ▶ No deje nunca el aparato sin vigilancia cuando esté enchufado a la corriente eléctrica.
- ▶ Deje que el aparato se enfríe por completo antes de limpiarlo o guardarlo.



**Atención: Daños por manejo indebido.**

- ▶ Para no dañar el cabello asegúrese de que no tiene restos de productos químicos para permanente o coloración.
- ▶ Para la alimentación del aparato utilice sólo la tensión especificada en el mismo.
- ▶ Deben utilizarse únicamente los accesorios recomendados por el fabricante.
- ▶ No sujete el aparato por el cable de red. Para desconectarlo de la red eléctrica tire siempre de la clavija y no del cable o del aparato.
- ▶ Mantenga el aparato y el cable de red alejados de superficies calientes.
- ▶ No guarde el aparato con el cable de red retorcido o doblado.

**Indicaciones generales de uso**

**Observaciones sobre el manual de uso**

- ▶ Antes de poner en marcha por primera vez el aparato debe leer y comprender por completo las instrucciones contenidas en el manual de uso.
- ▶ El manual de uso es un componente más del aparato y debe guardarlo de forma segura y accesible.
- ▶ Este manual está disponible como archivo Pdf previa solicitud a nuestro Departamento de atención al cliente. La Declaración de Conformidad CE está disponible en otros idiomas oficiales de la UE previa solicitud a nuestro Departamento de atención al cliente.
- ▶ Si entrega el aparato a otra persona, entréguele también el manual de uso.

**Explicación de los símbolos**

En el aparato se utilizan los símbolos descritos a continuación:



**PROHIBIDO**

Este símbolo prohíbe el uso del aparato cerca de bañeras, duchas, lavabos y otros recipientes llenos de agua.



Símbolo clase de protección II.



Marca de conformidad CE.



Marca de conformidad UKCA para el mercado británico.



Marca de conformidad EAC para el territorio de la Unión Económica Euroasiática.



Marcado RAEE relativo a la prohibición de eliminar aparatos eléctricos y electrónicos con la basura doméstica.

En nuestros manuales de uso se utilizan los siguientes símbolos y palabras de advertencia:



**PELIGRO**

Peligro de electrocución; puede provocar lesiones personales graves o incluso la muerte.



**PELIGRO**

Peligro de explosión; puede provocar lesiones personales graves o incluso la muerte.



**PELIGRO**

Peligro por el uso de sustancias inflamables. Un posible incendio puede provocar graves lesiones o la muerte.



**ADVERTENCIA**

Riesgo de lesiones personales o riesgos para la salud.



**PRECAUCIÓN**

Riesgo de daños materiales.



Información y consejos de utilidad.

- ▶ Este símbolo le insta a realizar una acción.

1. Realice las acciones en el orden indicado.
- 2.
- 3.

**Descripción del producto**

**Componentes (fig. 1)**

- A** Punta fría
- B** Varilla térmica cónica
- C** Soporte
- D** Indicador LCD
- E** Interruptor de conexión/desconexión
- F** Tecla de aumento de la temperatura.
- G** Tecla de disminución de la temperatura.
- H** Mango
- I** Cable de red con sistema antitorsión

de  
en  
fr  
it  
es  
pt  
nl  
da  
sv  
no  
fi  
tr  
pl  
cs  
sk  
hr  
hu  
sl  
ro  
bg  
ru  
uk  
et  
lv  
lt  
el  
ar

## Datos técnicos

Tensión de servicio:	100 – 240 V AC / 50/60 Hz
Consumo de potencia:	45 – 50 W
Dimensiones (L x Ø):	340 x 39 mm
Peso:	150 g sin cable de red
Requisitos operativos	
Temperatura ambiente:	0 °C – +40 °C

El aparato está dotado de aislamiento de protección y sistema de eliminación de parásitos. Cumple con las disposiciones de la directiva de la UE 2014/30/UE sobre compatibilidad electro-magnética y de la directiva 2014/35/UE sobre baja tensión.

## Funcionamiento

### Preparación

- ▶ Compruebe que el suministro está completo.
- ▶ Compruebe todos los elementos para detectar posibles daños por el transporte.

### Seguridad



#### Atención: Daños por tensión incorrecta.

- ▶ Para la alimentación del moldeador utilice sólo la tensión especificada en el mismo.

### Funcionamiento

1. Coloque el moldeador con el soporte sobre una superficie plana, recta y resistente al calor.
  2. Introduzca el enchufe de red en la toma de corriente.
  3. Encienda el aparato con el interruptor de conexión/desconexión (fig. 2).
  4. Ajuste la temperatura deseada (80 °C – 230 °C).
    - Para aumentar la temperatura, pulse la tecla ▲.
    - Para disminuir la temperatura, pulse la tecla ▼.
- i**
- La temperatura preajustada es de 180 °C.
  - Pulsando la tecla se puede ajustar la temperatura en pasos de 5°C. Para realizar el ajuste con mayor rapidez, mantenga pulsada la tecla correspondiente.
  - La temperatura ajustada parpadea tres veces. En el indicador LCD se muestra la temperatura de trabajo alcanzada en cada momento.
5. Después del uso apague el moldeador con el interruptor de conexión/desconexión (fig. 2). El indicador LCD se apagará.
  6. Extraiga el enchufe de red.
  7. Deje que el moldeador se enfríe.

## Manejo

### Instrucciones para un look perfecto



#### Advertencia: Riesgo de quemaduras por manejo indebido.

- ▶ Utilice el guante de protección que se adjunta (fig. 4) para proteger la mano mientras enrolla el cabello alrededor de la varilla térmica.
- ▶ Evite que el guante de protección toque durante mucho tiempo la varilla térmica.



- ▶ Haga siempre una prueba primero con un solo mechón.

1. Lave el cabello y aclárelo bien.
2. Seque el cabello.
3. Cepille o peine el cabello.
4. Separe el cabello en mechones de 2 cm de grosor y 4 cm de ancho.
5. Mantenga el moldeador en posición vertical y enrolle los mechones desde la base hasta la punta formando una espiral alrededor de la varilla térmica cónica.
6. Mantenga los mechones enrollados unos segundos en el moldeador y a continuación separe con cuidado la varilla térmica del rizo formado.



- ▶ No mantenga los mechones sobre el moldeador más de unos segundos, puesto que de lo contrario podría dañar su cabello.
- ▶ No peine ni cepille el cabello mientras esté caliente.

7. Repita el mismo procedimiento hasta lograr el resultado deseado.
8. Después de moldear las porciones de cabello deseadas del modo descrito puede separar un poco los rizos con los dedos y dar forma al peinado.



- ▶ Sostenga el moldeador en vertical en lugar de en horizontal para enrollar más fácilmente los mechones en la zona del cuello.
- ▶ Para crear rizos grandes, enrolle los mechones alrededor de la base (Ø 25 mm) del moldeador (fig. 3) y para rizos pequeños utilice la punta (Ø 13 mm) del moldeador (fig. 3).

### TITANIO, CERÁMICA y TURMALINA (según modelo)

Los iones con carga negativa poseen un efecto antiestático y reparador del cabello. Sellan las escamas de la cutícula capilar dejando lisa la superficie del cabello y proporcionando un aspecto suave y sedoso. Asimismo, mantienen la humedad natural del cabello y le confieren un brillo perfecto.

## Mantenimiento



**Advertencia: Lesiones y daños materiales por manejo indebido.**

- ▶ Antes de iniciar cualquier operación de limpieza y mantenimiento apague el moldeador. Desconecte el moldeador de la red.
- ▶ Deje que el moldeador se enfríe por completo.

## Limpieza y conservación



**Peligro: Electrocutación por penetración de líquido.**

- ▶ No sumerja el moldeador en agua.
- ▶ Debe evitar en todo momento que penetren líquidos en el interior del aparato.



**Atención: Daños por productos químicos agresivos.**

Los productos químicos agresivos pueden dañar el moldeador y los accesorios.

- ▶ No utilice disolventes ni productos de limpieza abrasivos.
- ▶ Limpie el moldeador únicamente con un paño suave y, en caso necesario, ligeramente humedecido.

## Resolución de problemas

### El moldeador no se calienta

Causa: suministro eléctrico defectuoso.

- ▶ Asegúrese de que el enchufe de red del aparato hace buen contacto en la toma de corriente. Compruebe que el cable eléctrico no esté dañado.

Si no ha podido solucionar el problema con estas indicaciones diríjase a nuestro Departamento de atención al cliente. No intente nunca reparar el moldeador por su cuenta.

## Eliminación de residuos



**Atención: Daños medioambientales en caso de eliminación indebida.**

- ▶ Con una eliminación de residuos adecuada se protege el medio ambiente y se evitan posibles efectos perjudiciales para la salud y el entorno.

Deseche el aparato de conformidad con las disposiciones legales aplicables.

### Información sobre la eliminación de aparatos eléctricos y electrónicos en la Unión Europea:



Dentro de la Unión Europea la eliminación de aparatos eléctricos y electrónicos se encuentra regulada por las disposiciones legales de cada país, basadas todas ellas en la directiva de la UE 2012/19/EU sobre residuos de aparatos eléctricos y electrónicos (RAEE). El aparato no se puede, por tanto, desechar junto con la basura doméstica ni con los residuos urbanos sólidos. El aparato se puede depositar sin coste alguno en un punto de recogida o de reciclaje municipal. El envase del producto está fabricado con materiales reciclables. Elimínelo de forma respetuosa con el medio ambiente en un punto de reciclaje.

## Manual de instruções Barra de ondulação cónica tipo 4437

### Indicações gerais de segurança



**Leia e respeite todas as indicações de segurança e guarde-as!**

#### Utilização correta

- Utilize os encaracoladores exclusivamente para dar forma aos caracóis de cabelo humano.
- Este aparelho é construído para uso em áreas comerciais.

#### Requisitos ao utilizador

- Leia o manual de instruções todo antes da primeira colocação em serviço e familiarize-se com o aparelho.
- Este aparelho não deve ser utilizado por pessoas (incluindo crianças) com capacidades físicas, sensoriais ou psíquicas reduzidas ou que não tenham experiência e conhecimentos suficientes, exceto se forem supervisionadas por uma pessoa ou se esta pessoa as ensinar a utilizar o aparelho, sendo responsável pela sua segurança. As crianças devem ser supervisionadas de modo a garantir que não brincam com o aparelho.
- Apenas para mercados europeus:  
Este aparelho pode ser utilizado por crianças a partir dos 8 anos, bem como por pessoas com capacidades físicas, sensoriais ou psíquicas reduzidas ou que não tenham experiência e conhecimentos suficientes logo que estejam a ser supervisionadas ou tenham sido instruídas corretamente relativamente à utilização segura do aparelho e que tenham entendido os possíveis riscos provenientes. As crianças não podem brincar com o aparelho. As crianças não podem limpar nem fazer a manutenção de utilizador ao aparelho, a não ser que estejam a ser supervisionadas.
- Não deixar a embalagem ao alcance de crianças, porque pode causar perigo (perigo de asfixia!).
- Colocar o aparelho fora do alcance de animais e guardá-lo protegido contra influências atmosféricas.

#### Riscos



**Perigo! Choque elétrico devido a danos no aparelho/cabo elétrico.**

- ▶ Não utilize o aparelho quando não funciona corretamente, está danificado ou tenha caído dentro de água. Para evitar perigos, as reparações devem ser realizadas exclusivamente pela assistência técnica autorizada ou por um electricista utilizando peças de substituição originais.
- ▶ Nunca utilizar o aparelho com um cabo elétrico danificado. O cabo de rede não pode ser substituído. Caso o cabo de rede esteja danificado, o aparelho deve ser eliminado.



**Perigo! Choque elétrico devido a infiltração de líquido.**

- ▶ Não manter este aparelho perto de banheiras, duchas ou outros recipientes que possam conter água. Também não utilizar em locais com elevada humidade no ar.
- ▶ Após utilização do aparelho na casa de banho, a ficha de rede deve ser removida da tomada imediatamente, porque a proximidade da água representa perigo, mesmo se o aparelho estiver desligado.
- ▶ Colocar ou arrumar os aparelhos elétricos sempre de modo a que não possam cair dentro da água (por ex. lavatório).
- ▶ Nunca utilizar o aparelho com as mãos molhadas, bem como inserir e retirar a ficha de rede.
- ▶ Nunca tocar um aparelho elétrico que tenha caído dentro de água ligado à rede ou meter a mão na mesma. Retirar de imediato a ficha de rede. Antes de voltar a utilizar o aparelho, este deve ser verificado num centro de serviço.
- ▶ Utilizar e guardar o aparelho apenas em lugares secos.
- ▶ Como medida de segurança adicional aconselhamos a montagem de um dispositivo de proteção de correntes residuais (RCD) com um valor de corrente de atuação não superior a 30 mA no circuito elétrico. Consulte o seu electricista.



**Perigo de explosão!**

- ▶ Nunca utilizar o aparelho em zonas com elevadas concentrações de produtos aerossóis (sprays) ou que tenha sido libertado oxigénio.



**Perigo! Inflamável!**

- ▶ Nunca pulverizar o aparelho com produtos aerossóis (spray) identificados como inflamáveis.



**Aviso! Perigo de queimaduras e incêndios.**

- ▶ O encaracolador está muito quente, durante e logo após a utilização. Nunca colocar em contacto com a pele, o couro cabeludo ou os olhos! Pode queimar-se!
- ▶ Mantenha o aparelho afastado das crianças, especialmente durante a sua utilização e durante o seu arrefecimento.
- ▶ Mantenha sempre uma distância suficiente em relação a objetos inflamáveis.
- ▶ Pouse o aparelho, durante e após a sua utilização, em cima de uma superfície firme e resistente ao calor.



- ▶ Nunca deixe o aparelho sem vigilância enquanto o mesmo se encontra ligado à alimentação de corrente.
- ▶ Deixe o aparelho arrefecer completamente, antes de limpá-lo ou guardá-lo.



**Cuidado! Danos causados por um manuseio incorreto.**

- ▶ Para evitar danos no seu cabelo, verificar que não se encontram substâncias químicas de permanentes ou de colorações no cabelo.
- ▶ Utilize o aparelho exclusivamente com a tensão indicada na placa de identificação.
- ▶ Utilize exclusivamente acessórios recomendados pelo fabricante.
- ▶ Não transportar o aparelho pelo cabo de rede e para retirá-lo da rede elétrica puxar sempre pela ficha e não pelo cabo ou aparelho.
- ▶ Manter o cabo elétrico e o aparelho afastados de superfícies quentes.
- ▶ Não guardar o aparelho com o cabo elétrico torcido ou dobrado.

**Indicações gerais para o utilizador**

**Informações relativas à utilização do manual de utilização**

- ▶ Antes de efetuar a primeira colocação em funcionamento do aparelho, o manual de utilização deve ser lido e compreendido por completo.
- ▶ Considerar o manual de utilização como parte integrante do produto e guarde-o bem num local de fácil acesso.
- ▶ Este manual de utilização também pode ser solicitado como ficheiro PDF junto dos nossos centros de serviço. A declaração CE de conformidade também pode ser solicitada em outras línguas oficiais da UE junto dos nossos centros de serviço.
- ▶ Entregar este manual de utilização na entrega do aparelho a terceiros.

**Explicação dos símbolos**

São utilizados os seguintes símbolos no aparelho:



**PROIBIÇÃO**

Este símbolo proíbe a utilização do aparelho próximo de banheiras, chuveiros, lavatórios e outros recipientes com água.



Símbolo classe de proteção II.



Marca de conformidade CE.



Marca de conformidade UKCA para o mercado do Reino Unido.



Marca de conformidade EAC da União Económica da Eurásia.



A marca WEEE proíbe a eliminação de aparelhos elétricos e eletrónicos no lixo doméstico.

Os seguintes símbolos e palavras de sinalização são utilizados nos nossos manuais de instruções:



**PERIGO**

Perigo de choque elétrico com possível lesão grave ou morte como resultado.



**PERIGO**

Perigo de explosão com possível lesão grave ou morte como resultado.



**PERIGO**

Perigo devido ao uso de substâncias inflamáveis. Devido à formação de incêndio são possíveis ferimentos graves ou a morte como consequência.



**AVISO**

Aviso de possível ferimento corporal ou risco para a saúde.



**CUIDADO**

Referência ao perigo de danos materiais.



Indicação com informações úteis e sugestões.

- ▶ É-lhe pedido para realizar uma ação.
1. Efetuar essas ações na sequência descrita.
  - 2.
  - 3.

**Descrição do produto**

**Designação das peças (fig. 1)**

- A Ponta refrigerada
- B Barra de ondulação cônica
- C Suporte
- D Indicação LCD
- E Interruptor de ligar/desligar
- F Botão para aumento da temperatura
- G Botão para redução da temperatura
- H Pega
- I Cabo elétrico que não se torce

de  
en  
fr  
it  
es  
pt  
nl  
da  
sv  
no  
fi  
tr  
pl  
cs  
sk  
hr  
hu  
sl  
ro  
bg  
ru  
uk  
et  
lv  
lt  
el  
ar

## Dados técnicos

Tensão de serviço:	100 – 240 V AC / 50/60 Hz
Consumo de energia:	45 – 50 W
Dimensões (C x Ø):	340 x 39 mm
Peso:	150 g sem cabo de rede
Condições de funcionamento	
Ambiente:	0 °C – +40 °C

O aparelho está isolado e protegido contra interferências. Cumpre os requisitos da diretiva UE de compatibilidade eletromagnética 2014/30/UE e da diretiva de baixa tensão 2014/35/UE.

## Operação

### Preparação

- ▶ Controlar a integridade do volume de fornecimento.
- ▶ Verifique todos as peças quanto a possíveis danos de transporte.

### Segurança



#### **Cuidado! Danos causados por alimentação de tensão errada.**

- ▶ Utilize a barra de ondulação de cabelo exclusivamente com a tensão indicada na placa de identificação.

### Operação

1. Colocar a barra de ondulação com o suporte em cima de uma superfície lisa, direita e resistente ao calor.
2. Insira a ficha de rede na tomada.
3. Ligar a barra de ondulação com o interruptor ligar/desligar (fig. 2).
4. Regule a temperatura pretendida (80 °C – 210 °C).
  - Para aumentar a temperatura premir o botão ▲.
  - Para a redução da temperatura premir o botão ▼.



- A temperatura pré-configurada é de 180 °C.
- Tocando pode ajustar a temperatura em passos de 5°C. Para uma configuração mais rápida manter o respectivo botão premido.
- A temperatura configurada é indicada 3 vezes por uma iluminação intermitente. No visor LCD é visualizada a temperatura de serviço alcançada.

5. Desligue a barra de ondulação, após a utilização, com o interruptor de ligar e desligar (fig. 2). A indicação LCD apaga-se.
6. Retire a ficha de rede.
7. Deixe a barra de ondulação de cabelo arrefecer.

## Operação

### Conselhos para um penteado de sucesso



#### **Aviso! Queimaduras causadas por um manuseio incorrecto.**

- ▶ Utilize a luva de protecção fornecida (fig. 4) como protecção da mão, que utiliza para enrolar o cabelo no encaracolador.
- ▶ Evite o contacto prolongado da luva de protecção com o encaracolador.



- ▶ Realize sempre primeiro um teste numa madeixa de cabelo.

1. Lave e enxague bem o cabelo.
2. Seque o cabelo.
3. Escove ou penteie o cabelo.
4. Divida o cabelo em madeixas de cabelo de 2 cm de espessura e 4 cm de largura.
5. Mantenha a barra de ondulação na vertical e enrole a partir da raiz até às pontas em forma espiral à volta do encaracolador cónico.
6. Mantenha a madeixa de cabelo alguns segundos em cima da barra de ondulação e puxe depois o encaracolador cuidadosamente para fora do caracol estável.



- ▶ Não deixar a madeixa mais que alguns segundo na barra de ondulação, caso contrário o cabelo poderá ficar danificado.
- ▶ Não escove nem penteie o cabelo enquanto estiver quente.

7. Repita este processo até que o resultado pretendido seja alcançado.
8. Quando as partes do cabelo estiverem encaracoladas desta forma, os caracóis podem ser alargados com os dedos e o penteado pode ser moldado.



- ▶ Mantenha a barra de ondulação na vertical em vez de na posição horizontal para facilitar o enrolamento da madeixa do cabelo na área do pescoço.
- ▶ Para caracóis grandes, enrolar a madeixa de cabelo à volta da base da barra de ondulação (Ø25 mm) (fig. 3) e para pequenos caracóis usar a ponta da barra de ondulação (Ø13 mm) (fig. 3).

### **TITÂNIO, CERÂMICA & TURMALINA (conforme o modelo)**

Os iões negativos têm um efeito antiestético e benéfico para o cabelo. Os iões negativos fecham a cutícula, dando à superfície do cabelo um aspecto liso e sedoso. Ao guardar a humidade natural do cabelo, proporcionam um brilho perfeito.

## Conservação



**Aviso! Ferimentos e danos devido a um manuseio incorrecto.**

- ▶ Desligue a barra de ondulação de cabelo antes de iniciar todos os trabalhos de limpeza ou de manutenção. Separe a barra de ondulação de cabelo da alimentação de corrente.
- ▶ Deixe a barra de ondulação de cabelo arrefecer por completo.

## Limpeza e conservação



**Perigo! Choque eléctrico devido a infiltração de líquido.**

- ▶ Não mergulhe a barra de ondulação de cabelo na água!
- ▶ Não deixe entrar líquidos para o interior do aparelho.



**Cuidado! Danos devido a químicos agressivos.** Químicos agressivos podem danificar a barra de ondulação de cabelo e os acessórios.

- ▶ Não utilize dissolventes ou produtos de limpeza agressivos.

- ▶ Limpe a barra de ondulação de cabelo com um pano macio e eventualmente ligeiramente húmido.

## Resolução do problema

### A barra de ondulação não aquece

Causa: Alimentação de corrente com defeito.

- ▶ Certifique-se que os contactos entre a ficha de rede e tomada estejam impecáveis. Verifique o cabo eléctrico quanto a possíveis danos.

Se não conseguir resolver o problema com estas indicações, dirija-se ao nosso centro de serviço. Nunca tentar reparar a barra de ondulação de cabelo!

## Eliminação



**Cuidado! Danos ambientais em caso de uma eliminação incorrecta.**

- ▶ A eliminação correcta ajuda o meio ambiente e evita possíveis efeitos prejudiciais para o ser humano e para o meio ambiente.

Observar as respetivas normas legais em caso de eliminação do aparelho.

### Informação para a eliminação de aparelhos eléctricos e electrónicos na União Europeia:



Dentro da União Europeia são indicadas as regras nacionais relativas à eliminação de aparelhos eléctricos, que se baseiam na diretiva UE 2012/19/UE sobre aparelhos fim de vida electrónicos (WEEE). O aparelho não deve ser eliminado juntamente com os resíduos urbanos ou lixo doméstico. O aparelho pode ser entregue gratuitamente em centros de recolha ou ecocentros. A embalagem do produto é composta por materiais recicláveis. Elimine-os ecologicamente e entregue-os para reciclagem.

## Gebruiksaanwijzing Conische krultang type 4437

### Algemene veiligheidsaanwijzingen



Lees deze veiligheidsaanwijzingen door, volg ze op en bewaar ze!

#### Gebruik voor het beoogde, toegelaten gebruiksdoel

- Gebruik de krultang uitsluitend voor het vormen van krullen van mensenhaar.
- Dit apparaat is geconstrueerd voor gebruik in commerciële omgevingen.

#### Eisen voor de gebruiker

- Lees de gebruiksaanwijzing volledig door alvorens het apparaat de eerste keer te gebruiken en maak u met het apparaat vertrouwd.
- Dit apparaat is niet bestemd voor gebruik door personen (inclusief kinderen) met beperkte lichamelijke, zintuiglijke of mentale vaardigheden of met onvoldoende ervaring of kennis, tenzij zij bij het gebruik van het apparaat onder toezicht staan van of geïnstrueerd zijn door een persoon die verantwoordelijk is voor hun veiligheid. Zie erop toe dat kinderen niet met het apparaat spelen.
- Uitsluitend voor Europese markten:  
Dit apparaat kan gebruikt worden door kinderen vanaf 8 jaar en door personen met verminderde lichamelijke, zintuiglijke of geestelijke vermogens of gebrek aan ervaring en/of kennis, wanneer zij gesurveilleerd worden of zij instructies met betrekking tot een veilig gebruik van het apparaat gekregen hebben en zij de daaruit resulterende gevaren begrijpen. Kinderen mogen niet met het apparaat spelen. Reiniging en gebruikersonderhoud mogen niet door kinderen uitgevoerd worden, hetzij dat zij gesurveilleerd worden.
- Houd de verpakking van het apparaat buiten bereik van kinderen, omdat dit gevaarlijk kan zijn (verstikkingsgevaar).
- Bewaar het apparaat op een plek buiten het bereik van dieren, waar het beschermd is tegen weersinvloeden.

#### Gevaren



**Gevaar! Elektrische schokken door schade aan het apparaat / netsnoer.**

- ▶ Gebruik het apparaat niet wanneer het niet correct functioneert, wanneer het beschadigd is of wanneer het in het water is gevallen. Om gevaren te voorkomen mogen reparaties uitsluitend door een bevoegd servicecenter of een gediplomeerd elektrotechnicus worden uitgevoerd en mogen uitsluitend originele vervangingsonderdelen worden gebruikt.

- ▶ Gebruik het apparaat nooit met een beschadigd snoer. Het netsnoer van het apparaat kan niet worden vervangen. Als het netsnoer beschadigd is geraakt, moet het apparaat worden weggegooid.



**Gevaar! Elektrische schok door binnendringend vocht.**

- ▶ Gebruik dit apparaat niet in de buurt van ligbaden, douchebakken of andere reservoirs die met water gevuld zijn. Gebruik het evenmin op plaatsen met een hoge luchtvochtigheid.
- ▶ Wanneer het apparaat in een badkamer wordt gebruikt, dient na het gebruik meteen de stekker uit het stopcontact te worden getrokken, omdat water in de buurt gevaar kan opleveren, ook wanneer het apparaat is uitgeschakeld.
- ▶ Elektrische apparatuur moet steeds zo worden weggelegd resp. bewaard dat deze niet in het water (bijv. wasbak) kan vallen.
- ▶ Gebruik het apparaat niet met vochtige handen en raak de stekker niet met vochtige handen aan.
- ▶ Raak een elektrisch apparaat dat op het stroomnet is aangesloten en in het water is gevallen in geen geval aan en raak het water niet aan. Trek meteen de stekker uit het stopcontact. Laat het apparaat voorafgaand aan een hernieuwde ingebruikname door een servicecenter controleren.
- ▶ Gebruik en bewaar het apparaat alleen in droge ruimten.
- ▶ Als extra veiligheidsmaatregel wordt de inbouw van een gekeurde foutstroombeveiligingsinrichting (RCD) met een ingestelde bekrachtigingsstroom van niet meer dan 30 mA in de stroomkring aanbevolen. Vraag uw elektro-installateur om raad.



**Explosiegevaar!**

- ▶ Gebruik het apparaat nooit in omgevingen waarin zich een zeer hoge concentratie aerosolproducten (sprays) bevindt of waarin zuurstof vrijkomt.



**Gevaar! Ontvlambaar!**

- ▶ Spuit het apparaat nooit in met aerosolproducten (sprays) die als ontvlambaar zijn gekenmerkt.



**Waarschuwing! Verbrandings- en brandgevaar.**

- ▶ De verwarmingsstaaf is gedurende en onmiddellijk na het gebruik heet. Laat het apparaat nooit

met de huid, hoofdhuid of ogen in aanraking komen! U kunt u branden!

- ▶ Houd het apparaat uit de buurt van kleine kinderen, vooral tijdens gebruik en de afkoeling.
- ▶ Houd altijd voldoende afstand tot licht ontvlambare voorwerpen.
- ▶ Leg het apparaat tijdens en na gebruik op een vast, hittebestendig oppervlak.
- ▶ Laat het apparaat nooit onbeheerd achter zolang het is aangesloten op de stroomvoorziening.
- ▶ Laat het apparaat volledig afkoelen voordat u het reinigt of opbergt.



**Voorzichtig! Schade door ondeskundige omgang.**

- ▶ Om beschadiging van het haar te voorkomen, dient u ervoor te zorgen dat er in het haar geen chemische substanties uit permanentbehandelingen of haarverf meer aanwezig zijn.
- ▶ Gebruik het apparaat uitsluitend met de op het typeplaatje aangegeven spanning.
- ▶ Gebruik alleen de door de fabrikant geadviseerde accessoires.
- ▶ Draag het apparaat niet aan het netsnoer en trek om het van het stroomnet te scheiden altijd aan de stekker en niet aan de kabel of aan het apparaat.
- ▶ Het netsnoer en het apparaat moeten uit de buurt van hete oppervlakken worden gehouden.
- ▶ Het apparaat mag niet met een verdraaid of geknikt snoer worden bewaard.

**Algemene gebruikersinstructies**

**Informatie over het gebruik van de gebruiksaanwijzing**

- ▶ U moet de gebruiksaanwijzing volledig gelezen en begrepen hebben alvorens het apparaat de eerste keer te gebruiken.
- ▶ Beschouw de gebruiksaanwijzing als deel van het product en bewaar haar zodanig dat u ze snel kunt raadplegen.
- ▶ Deze gebruiksaanwijzing kan ook als pdf-bestand bij onze servicecenters worden opgevraagd. De EG-conformiteitsverklaring kan ook in andere officiële EU-talen bij onze servicecenters worden aangevraagd.
- ▶ Geef de gebruiksaanwijzing mee als u het apparaat aan derden doorgeeft.

**Betekenis van de symbolen**

De volgende symbolen worden op het toestel gebruikt:



**VERBOD**

Dit symbool verbiedt het gebruik van het toestel in de nabijheid van badkuipen, douches, wastafels en andere met water gevulde bakken, gootstenen etc.



Symbool beschermingsklasse II.



CE-conformiteitstekens.



UKCA-conformiteitstekens voor de Britse markt.



EAC-conformiteitstekens voor het gebied van de Euraziatische Economische Gemeenschap



WEEE-markering voor het verbod van de afvoer en verwerking van elektrische en elektronische apparatuur bij het huishoudelijk afval.

De volgende symbolen en signalwoorden worden in onze gebruiksaanwijzingen gebruikt:



**GEVAAR**

Gevaar door een elektrische schok met mogelijk ernstig of dodelijk letsel als gevolg.



**GEVAAR**

Explosiegevaar met mogelijk ernstig lichamelijk letsel of de dood als gevolg.



**GEVAAR**

Gevaar door gebruik van ontvlambare stoffen. Door brandontwikkeling mogelijk zwaar lichamelijk letsel of dodelijk letsel als gevolg.



**WAARSCHUWING**

Waarschuwing voor mogelijk lichamelijk letsel of gezondheidsrisico's.



**VOORZICHTIG**

Maakt attent op een risico op materiële schade.



Aanwijzing met nuttige informatie en tips.

- ▶ Er wordt u gevraagd een handeling te verrichten.

1. Voer deze handelingen uit in de beschreven volgorde.
- 2.
- 3.

## Productbeschrijving

### Benaming van de onderdelen (afb. 1)

- A Onverwarmde punt
- B Conische verwarmingsstaaf
- C Opbergstandaard
- D LCD-indicator
- E Aan-/uitschakelaar
- F Toets voor verhogen temperatuur
- G Toets voor verlagen temperatuur
- H Greep
- I Netsnoer met verdraai-beveiliging

### Technische gegevens

Netspanning:	100 – 240 V AC / 50/60 Hz
Opgenomen vermogen:	45 – 50 W
Afmetingen (l x Ø):	340 x 39 mm
Gewicht:	150 g zonder netsnoer
Bedrijfsfactoren	
Omgeving:	0 °C – +40 °C

Dit apparaat is dubbel geïsoleerd en ontstoord. Het apparaat voldoet aan de EU-richtlijn voor elektromagnetische compatibiliteit 2014/30/EU en aan de laagspanningsrichtlijn 2014/35/EU.

## Gebruik

### Vorbereitung

- ▶ Controleer of de levering compleet is.
- ▶ Controleer alle onderdelen op eventuele transportschade.

### Veiligheid



#### Voorzichtig! Schade door onjuiste voedingsspanning.

- ▶ Gebruik de krultang uitsluitend met de op het typeplaatje aangegeven spanning.

### Gebruik

1. Plaats de krultang met de opbergstandaard op een glad, recht en niet-warmtegevoelig oppervlak.
  2. Steek de netstekker in het stopcontact.
  3. Schakel de krultang in met de aan-/uitschakelaar (afb. 2).
  4. Stel de gewenste temperatuur (80 °C–210 °C) in.
    - Druk op de ▲-toets om de temperatuur te verhogen.
    - Druk op de ▼-toets om de temperatuur te verlagen.
- i**
- De standaard ingestelde temperatuur bedraagt 180 °C.
  - Door te tikken kunt u de temperatuur in stappen van 5 °C verhogen of verlagen. Houd de desbetreffende toets ingedrukt om de temperatuur sneller te wijzigen.

- De ingestelde temperatuur wordt door drie keer knippen weergegeven. Op het LCD-display wordt de op dat moment bereikte temperatuur aangegeven.

5. Schakel de krultang na gebruik uit met de aan-/uitschakelaar (afb. 2). De LCD-indicator gaat uit.
6. Haal de stekker uit het stopcontact.
7. Laat de krultang afkoelen.

## Bediening

### Instructies voor een succesvolle styling



#### Waarschuwing! Brandwonden door ondeskundige omgang.

- ▶ Gebruik de meegeleverde beschermende handschoen (afb. 4) om de hand te beschermen waarmee u het haar om de verwarmingsstaaf wikkelt.
- ▶ Voorkom dat u de beschermende handschoen lang aanraakt met de verwarmingsstaaf.



- ▶ Test het apparaat altijd eerst met een paar haarstrengen.

1. Was het haar en spoel het goed uit.
2. Droog het haar.
3. Borstel of kam het haar.
4. Verdeel het haar in strengen van 2 cm dik en 4 cm breed.
5. Houd de krultang verticaal en wikkelt de haarstreng vanaf de aanzet tot de punt in een spiraal om de conische verwarmingsstaaf.
6. Houd de haarstreng een paar seconden om de krultang en trek de verwarmingsstaaf vervolgens voorzichtig uit het haar.



- ▶ Houd de haarstrengen niet langer dan enkele seconden om de krultang, omdat het haar anders kan worden beschadigd.
- ▶ Borstel of kam het haar niet zolang het warm is.

7. Herhaal dit totdat het gewenste resultaat is bereikt.
8. Nadat u in de gewenste haarpartijen op deze wijze krullen heeft aangebracht, kunt u de krullen met de hand enigszins uit elkaar trekken en het kapsel verder in model brengen.



- ▶ Houd de krultang verticaal in plaats van horizontaal, zodat de haarstrengen bij de hals er gemakkelijker omheen kunnen worden gewikkeld.
- ▶ Wikkelt voor grote krullen de haarstrengen om de aanzet (Ø 25 mm) van de krultang (afb. 3) en voor kleine krullen om de punt (Ø 13 mm) van de krultang (afb. 3).

**TITANIUM, KERAMIEK & TOERMALIJN (afhankelijk van het model)**

Negatieve ionen zijn antistatisch en zacht voor het haar. Negatieve ionen sluiten de schublaag van het haar en zorgen voor een glad, zijdezacht haaroppervlak. Ze sluiten het natuurlijke vocht van het haar in en zorgen zo voor ultieme glans.

**Onderhoud**



**Waarschuwing! Letsel en materiële schade door ondeskundige omgang.**

- ▶ Schakel de krultang vóór elke schoonmaak- en onderhoudsbeurt uit. Trek de stekker van de krultang uit het stopcontact.
- ▶ Laat de krultang volledig afkoelen.

**Reiniging en onderhoud**



**Gevaar! Elektrische schok door binnendringend vocht.**

- ▶ Dompel de krultang nooit in water onder!
- ▶ Laat geen vloeistof in het apparaat binnendringen.



**Voorzichtig! Schade door agressieve chemicaliën.**

Agressieve chemicaliën kunnen schade toebrengen aan de krultang en de accessoires.

- ▶ Gebruik geen oplos- of schuurmiddelen.

- ▶ Neem de krultang alleen met een zachte, eventueel licht vochtige doek af.

**Problemen oplossen**

**De krultang wordt niet warm**

Oorzaak: Defecte voeding.

- ▶ Controleer of de netstekker goed contact maakt met het stopcontact. Controleer het netsnoer op eventuele beschadiging.

Wanneer u het probleem met deze aanwijzingen niet kunt opheffen, kunt u contact opnemen met ons servicecenter. Probeer nooit zelf de krultang te repareren!

**Afvoer en verwerking aan het einde van de levensduur**



**Voorzichtig! Milieuschade door onjuiste manier van afdanken.**

- ▶ Door het apparaat volgens de voorschriften af te voeren voorkomt u schadelijke gevolgen voor mens en milieu.

Volg de wettelijke voorschriften op, als u het apparaat aan het einde van de levensduur inlevert voor verwerking of recycling.

**Informatie over de afvoer en verwerking van afgedankte elektrische en elektronische apparaten in de EU:**



Binnen de EU gelden er landelijke regels voor het afdanken van elektrische apparaten. Deze regels zijn gebaseerd op EU-richtlijn 2012/19/EU betreffende afgedankte elektrische en elektronische apparatuur (AEEA). Het apparaat mag daarom niet meer met de gemeentelijke vuilophaaldienst worden meegegeven of als huisvuil worden afgedankt. U kunt het apparaat kosteloos bij de desbetreffende gemeentelijke inzamelpunten of recyclecentra inleveren. De productverpakking bestaat uit recyclebare materialen. Voer deze volgens de milieuvoorschriften af voor verdere verwerking en recycling.

de  
en  
fr  
it  
es  
pt  
nl  
da  
sv  
no  
fi  
tr  
pl  
cs  
sk  
hr  
hu  
sl  
ro  
bg  
ru  
uk  
et  
lv  
lt  
el  
ar

## Brugsanvisning Konisk krøllestav type 4437

### Generelle sikkerhedsanvisninger



**Læs og overhold alle sikkerhedsanvisningerne, og opbevar dem godt!**

#### Bestemmelsesmæssig anvendelse

- Brug udelukkende krøllestave til formning af menneskehår.
- Dette produkt er konstrueret til brug inden for erhvervs-mæssige områder.

#### Krav til brugeren

- Læs betjeningsvejledningen helt igennem før første brug, og lær produktet at kende.
- Dette produkt er ikke beregnet til brug for personer (inklusive børn) med reducerede fysiske, sensoriske eller psykiske evner, eller personer som har mangel på erfaringer og viden, medmindre de er under opsyn eller får anvisninger i brug af produktet af en person, som er ansvarlig for sikkerheden. Hold øje med børn, så det sikres, at de ikke leger med produktet.
- Kun til de europæiske markeder:  
Dette produkt kan bruges af børn fra 8 år samt af personer med reducerede fysiske, sensoriske og mentale evner eller mangel på erfaring og/eller viden, hvis de er under opsyn eller er oplært i sikker brug af produktet og har forstået farerne, som kan opstå i forbindelse med anvendelse af det. Børn må ikke lege med produktet. Rengøring og brugervedligeholdelse må ikke udføres af børn, medmindre de er under opsyn.
- Produktets emballage skal holdes på afstand af børn, da der kan opstå farlige situationer i forbindelse med det (fare for kvælning!).
- Læg produktet, så det ikke ligger i nærheden af dyr og ikke kan udsættes for vejrets påvirkning.

#### Farer



**Fare! Strømstød på grund af skader på produktet/ledningen.**

- ▶ Produktet må ikke bruges, hvis det har dårlig funktion, hvis det er i stykker, eller hvis det har været faldet ned i vand. For at undgå fare må reparationer udelukkende udføres af et autoriseret servicecenter eller af en fagmand med uddannelse inden for elektroteknik, og der må kun anvendes originale reservedele.
- ▶ Produktet må aldrig anvendes, hvis ledningen er defekt. Produktets ledning kan ikke udskiftes. Hvis ledningen er beskadiget, skal produktet bortskaffes.



**Fare! Strømstød på grund af indtrængende væsker.**

- ▶ Dette produkt må ikke bruges i nærheden af badekar, brusebade eller beholdere, der indeholder vand. Det må heller ikke bruges på steder med høj luftfugtighed.
- ▶ Ved anvendelse af produktet på badeværelset skal stikket straks trækkes ud efter brug, da vand i nærheden udgør en fare, selv om produktet er slukket.
- ▶ Læg eller opbevar altid elapparater, så de ikke kan falde ned i vand (f.eks. en vaskekumme).
- ▶ Brug aldrig produktet med fugtige hænder, eller når stikket sættes ind og tages ud.
- ▶ Rør aldrig ved produktet, hvis det falder ned i vand og er sluttet til strømmettet, og rør heller ikke ved vandet. Træk straks stikket ud af kontakten. Lad servicecenteret kontrollere produktet, før det startes igen.
- ▶ Produktet må kun bruges og opbevares i tørre rum.
- ▶ Som ekstra sikkerhedsforanstaltning anbefales installation af et godkendt fejlstrømsrelæ (RCD) med en dimensioneret udløsestrøm på maksimalt 30 mA i strømkredsen. Spørg el-installatøren til råds.



**Eksplisionsfare!**

- ▶ Brug aldrig produktet i omgivelser, hvor der er høj koncentration af aerosol-(spray-) produkter, eller hvor der frigøres ilt.



**Fare! Antændeligt!**

- ▶ Spray aldrig produktet med aerosol-(spray-) produkter, som er mærket som antændelige.



**Advarsel! Fare for forbrænding og brand.**

- ▶ Varmejernet er meget varmt under og lige efter brug. Rør aldrig ved huden, hovedbunden eller øjnene med varmejernet! Du kan brænde dig!
- ▶ Hold produktet på afstand af børn - især ved brug og afkøling.
- ▶ Hold altid tilstrækkelig afstand til alle brændbare genstande.
- ▶ Læg produktet på en fast og varmebestandig overflade under og efter brug.
- ▶ Lad aldrig produktet være uden opsyn, så længe det er sluttet til strømforsyningen.
- ▶ Lad produktet køle helt af, før det rengøres eller lægges væk.



**Forsigtig! Skader på grund af forkert brug.**

- ▶ Sørg for, at der ikke er kemiske substanser i håret fra permanentbehandling eller farve, så håret ikke beskadiges.
- ▶ Brug udelukkende produktet med spændingen, som er angivet på typeskiltet.
- ▶ Brug udelukkende tilbehør, som anbefales af producenten.
- ▶ Bær ikke produktet i strømledningen, og hold altid i stikket og ikke i ledningen eller produktet, når det afbrydes fra strømmettet.
- ▶ Hold ledningen og produktet på afstand af varme overflader.
- ▶ Opbevar ikke produktet med drejet eller knækket ledning.

**Generelle brugeranvisninger****Informationer om brug af betjeningsvejledningen**

- ▶ Før produktet bruges første gang, skal hele betjeningsvejledningen læses og forstås.
- ▶ Betragt betjeningsvejledningen som en del af produktet og opbevar den sikkert og inden for rækkevidde.
- ▶ Denne betjeningsvejledning kan også bestilles som PDF-fil hos vores servicecenter. EF-overensstemmelseserklæringen kan bestilles på flere andre EU-sprog hos vores servicecenter.
- ▶ Vedlæg denne betjeningsvejledning ved videregivelse af produktet til tredjemand.

**Symbolforklaring**

Følgende symboler anvendes på produktet:

**FORBUD**

Dette symbol forbyder anvendelsen af produktet i nærheden af badekar, brusere, håndvaske og andre beholdere, som er fyldt med vand.



Symbol beskyttelsesklasse II.



CE-overensstemmelsesmærke.



UKCA-overensstemmelsesmærke for det britiske marked.



EAC-overensstemmelsesmærke for Den Eurasiske Økonomiske Union.



WEEE-mærkning om forbud mod bortskaffelse af elektrisk og elektronisk udstyr sammen med husholdningsaffaldet.

Følgende symboler og signalord anvendes i vores driftsvejledninger:

**FARE**

Fare for strømstød med mulig alvorlig legemsbeskadigelse eller døden som følge.

**FARE**

Eksplisionsfare med mulig alvorlig legemsbeskadigelse eller døden som følge.

**FARE**

Fare ved anvendelsen af antændelige stoffer. Ved brand er der fare for alvorlig legemsbeskadigelse eller døden som følge.

**ADVARSEL**

Advarsel mod en mulig legemsbeskadigelse eller en sundhedsmæssig risiko.

**FORSIGTIG**

Info om faren for materielle skader.



Vejledning med nyttige informationer og tips.

- ▶ Du opfordres til at udføre en handling.
  1. Udfør disse handlinger i den beskrevne rækkefølge.
  - 2.
  - 3.

**Produktbeskrivelse****Delenes betegnelse (fig. 1)**

- A Kølrig spids
- B Konisk varmestav
- C Holder
- D LCD-indikator
- E Tænd-/slukknop
- F Knap til forhøjelse af temperaturen
- G Knap til nedsættelse af temperaturen
- H Greb
- I Strømledning med drejesikring

**Tekniske data**

Driftsspænding:	100 – 240 V AC / 50/60 Hz
Effektforbrug:	45 – 50 W
Mål (L x Ø):	340 x 39 mm
Vægt:	150 g uden strømledning
Driftsbetingelser	
Omgivelser:	0 °C – +40 °C

Produktet er beskyttelsesisoleret og radiostøjdæmpet. Det opfylder kravene i EU-direktivet elektromagnetisk kompatibilitet 2014/30/EU og lavspændingsdirektivet 2014/35/EU.

## Brug

### Forberedelse

- ▶ Kontrollér, at alle dele er leveret med.
- ▶ Kontrollér delene for eventuelle transportskader.

### Sikkerhed



#### Forsigtig! Skader på grund af forkert spændingsforsyning.

- ▶ Brug udelukkende krøllestaven med spændingen, som er angivet på typeskiltet.

### Brug

1. Stil krøllestaven med holderen på en glat, plan overflade, som kan tåle varme.
2. Sæt stikket i stikkontakten.
3. Tænd for krøllestaven på tænd-/slukknappen (fig. 2).
4. Indstil den ønskede temperatur (80 °C – 210 °C).

- Tryk på ▲-knappen for at forhøje temperaturen.
- Tryk på ▼-knappen for at nedsætte temperaturen.



- Den forindstillede temperatur er 180 °C.
- Ved berøring kan temperaturen indstilles i trin på 5°C. Hold knappen nede, hvis du vil indstille hurtigere.
- Den indstillede temperatur vises med tre blink. På LCD-displayet vises den aktuelle arbejdstemperatur.

5. Sluk for krøllestaven på tænd-/slukknappen (fig. 2) efter brug. LCD-indikatoren slukkes.
6. Træk strømstikket ud.
7. Lad krøllestaven afkøle.

## Betjening

### Tips til vellykket styling



#### Advarsel! Forbrænding på grund af forkert brug.

- ▶ Brug den vedlagte beskyttelseshandske (fig. 4) som beskyttelse af hånden, du vikler håret omkring varmestaven med.
- ▶ Undgå at berøre varmestaven i længere tid med beskyttelseshandsken.



- ▶ Udfør altid først en prøve på nogle enkelte hårtotter.

1. Vask og skyl håret godt.
2. Tør håret.
3. Børst eller red håret.
4. Opdel håret i 2 cm tykke og 4 cm brede hårtotter.
5. Hold krøllestaven lodret, og vikl hårtotterne spiralformet omkring den koniske varmestav fra hovedbunden til spidserne.

6. Hold hårtotterne på krøllestaven nogle sekunder, og tag derefter forsigtigt varmestaven ud af den stabile krølle.



- ▶ Hold ikke hårtotterne længere end nogle sekunder på krøllestaven, da håret ellers kan tage skade.
- ▶ Børst eller red ikke håret, så længe det er varmt.

7. Gentag dette forløb, til det ønskede resultat er nået
8. Når de ønskede hårtotter er krøllet på denne måde, kan krøllerne trækkes lidt ud med fingrene, og frisuren kan formes.



- ▶ Hold krøllestaven lodret i stedet for vandret for at gøre det lettere at vikle hårtotterne op i området ved halsen.
- ▶ Hvis du vil have store krøller, vikles hårtotterne omkring den øverste del af krøllestaven (Ø25) (fig. 3), og hvis du vil have små krøller, bruges krøllestavens spids (Ø13 mm) (fig. 3).

### TITAN, KERAMIK & TURMALIN (afhængigt af model)

Negative ioner virker antistatisk og beskytter håret. Negative ioner lukker hårets skællag og gør hårets overflade glat og silkeagtig. De indeslutter hårets naturlige fugtighed og giver dermed den ultimative glans.

## Vedligeholdelse



#### Advarsel! Personskader og materielle skader på grund af forkert håndtering.

- ▶ Sluk for krøllestaven, før rengørings- og vedligeholdelsesarbejdet startes. Afbryd krøllestaven fra strømforsyningen.
- ▶ Lad krøllestaven afkøle helt.

## Rengøring og pleje



#### Fare! Strømstød på grund af indtrængende væsker.

- ▶ Lad aldrig krøllestaven komme under vand!
- ▶ Lad ikke væske komme ind i produktet.



#### Forsigtig! Skader på grund af aggressive kemikalier.

- Aggressive kemikalier kan beskadige krøllestaven og tilbehøret.
- ▶ Brug ikke opløsnings- eller skuremidler.

- ▶ Tør kun krøllestaven af med en blød, eventuelt let fugtet klud.

## Problemafhjælpning

### Krøllestaven varmer ikke op

Årsag: Defekt strømforsyning.

- ▶ Kontrollér, at kontakten mellem strømstikket og stikkontakten er i orden. Kontrollér strømledningen for eventuelle skader.

Hvis du ikke kan afhjælpe problemet med disse anvisninger, bedes du henvende dig til vores servicecenter. Prøv aldrig selv på at reparere krøllestaven!

## Bortskaffelse



### Forsigtig! Miljøskader ved forkert bortskaffelse.

- ▶ Bortskaffelse efter reglerne gavner miljøet og forhindrer eventuelle skadelige følger for mennesker og miljø.

Overhold altid de gældende forskrifter i loven ved bortskaffelse af produktet.

### Informationer til bortskaffelse af elektriske og elektroniske produkter i den Europæiske Union:



Inden for den Europæiske Union fastsættes bortskaffelsen af elektrisk drevne produkter af nationale love, som er baseret på EU-direktivet 2012/19/EU om kasserede elektroniske apparater (WEEE). Ifølge disse love må produktet ikke bortskaffes sammen med det kommunale affald eller husholdningsaffaldet. Produktet modtages gratis på de kommunale indsamlingssteder eller genbrugspladser. Produktets emballage består af genbrugsmaterialer. Bortskaf dem korrekt efter lovene og aflever det til genanvendelse.

## Bruksanvisning Konisk lockstav 4437

### Allmän säkerhetsinformation



**Läs och beakta all säkerhetsinformation och spara denna!**

### Ändamålsenlig användning

- Lockstaven får endast användas för att forma lockar på människor.
- Denna apparat är konstruerad för att användas professionellt.

### Krav på användaren

- Läs hela bruksanvisningen innan det första idrifttagandet och bekanta dig med apparaten.
- Denna apparat är inte avsedd att användas av personer (även barn) med nedsatt fysisk, sensorisk eller intellektuell förmåga eller av personer som inte är förtrogna med apparatens funktionssätt. Dessa personer får endast använda apparaten om de fått en detaljerad anvisning om apparatens funktion eller om de arbetar under uppsyn av en erfaren person som är ansvarig för deras säkerhet. Se till att inga barn kan komma åt apparaten för att leka med den.
- Endast för europeiska marknader:  
Den här produkten kan användas av barn som är minst 8 år och av personer med begränsad fysisk, sensorisk eller mental förmåga eller bristande erfarenhet och/eller kunskap om de hålls under uppsikt eller instruerats i hur produkten används på ett säkert sätt och inser vilka risker det innebär. Barn får inte leka med produkten. Apparaten får inte rengöras eller underhållas av barn, såvida de inte hålls under uppsikt.
- Förvara förpackningen utom räckhåll för barn, den kan vara farlig (kvävningrisk).
- Apparaten ska förvaras utom räckhåll för djur och skyddas mot inverkan av väder och vind.

### Risker



**Fara! Elektrisk stöt till följd av skador på apparaten/nätkabeln.**

- ▶ Använd inte apparaten om den inte fungerar korrekt, om den är skadad eller om den har fallit i vatten. För att undvika risker får reparationer endast utföras av ett auktoriserat servicecenter eller av en elektrotekniskt utbildad fackperson med bruk av reservdelar av originaltyp.
- ▶ Apparaten får inte användas om sladden är skadad. Om sladden är skadad får den inte bytas ut. Om sladden är skadad, måste apparaten skrotas.



**Fara! Elektriska stötar på grund av inträngande vätska.**

- ▶ Denna apparat får inte användas nära badkar, dusch eller andra kärl som innehåller vatten. Den får inte heller användas i utrymmen med hög luftfuktighet.
- ▶ Om apparaten används i badrummet, ska du genast dra ut stickkontakten ur vägguttaget efter bruk eftersom närheten till vatten utgör en risk, även när apparaten är avstängd.
- ▶ Elektriska apparater ska förvaras så att de inte kan falla i vatten (t.ex. i tvättställ).
- ▶ Använd aldrig apparaten och sätt inte heller in och dra inte ut nätkontakten med fuktiga händer.
- ▶ Vidrör aldrig och ta aldrig tag i en elektrisk apparat som har fallit i vatten medan den är ansluten till elnätet. Dra genast ut kontakten ur eluttaget. Låt servicecentret kontrollera apparaten innan den tas i drift igen.
- ▶ Apparaten får endast användas och förvaras i torra utrymmen.
- ▶ Som extra säkerhetsanordning rekommenderas att du har en godkänd jordfelsbrytare installerad som utlöses vid 30 mA. Be din elektriker om råd.



**Explosionsrisk!**

- ▶ Apparaten ska aldrig användas i miljöer med en hög koncentration av aerosoler eller sprejprodukter, eller där syre frigörs.



**Fara! Brandfarlig!**

- ▶ Spreja aldrig brandfarliga aerosoler eller sprejprodukter i apparaten.



**Varning! Förbrännings- och brandfara.**

- ▶ Värmestaven är varm, både under och direkt efter användningen. Låt den aldrig komma i kontakt med hud, huvud eller ögon! Man kan bränna sig!
- ▶ Se till att små barn inte kommer i närheten av apparaten, särskilt medan den används och medan den svalnar.
- ▶ Håll alltid ett tillräckligt stort avstånd till alla lätta brännbara föremål.
- ▶ Lägg apparaten på en fast och värmotålig yta och efter användning.
- ▶ Lämna aldrig apparaten utan tillsyn medan den fortfarande är ansluten till strömförsörjningen.
- ▶ Låt apparaten svalna helt innan den rengörs eller läggs undan.



**Varning! Skador till följd av olämpligt handhavande.**

- ▶ För att undvika att håret skadas måste du vara säker på att det inte finns några kemiska ämnen i ditt hår, som permanent eller färg.
- ▶ Apparaten får endast användas med den spänning som anges på typskylten.
- ▶ Använd endast de tillbehör som tillverkaren rekommenderar.
- ▶ Bär aldrig apparaten i sladden och håll alltid i kontakten när du drar ut kontakten från elnätet och inte i sladden eller i själva apparaten.
- ▶ Håll sladden och apparaten borta från heta ytor.
- ▶ Förvara inte apparaten med vriden eller böjd sladd.

**Allmänna råd till användaren**

**Information för användning av bruksanvisningen**

- ▶ Innan du tar apparaten i bruk första gången, måste du läsa igenom och förstå bruksanvisningen till fullo.
- ▶ Bruksanvisningen ska betraktas som en del av produkten och den ska förvaras på en skyddad och tillgänglig plats.
- ▶ På begäran kan denna bruksanvisning kan även erhållas som PDF-fil från vårt servicecenter. EG-förklaringen om överensstämmelse på andra officiella EU-språk kan erhållas från vårt servicecenter.
- ▶ Bruksanvisningen ska medfölja apparaten om den överläts till en ny ägare.

**Förklaring av symbolerna**

Följande symboler finns på apparaten:



**FÖRBJUDET**

Denna symbol innebär att det är förbjudet att använda apparaten nära badkar, duschar, handfat och andra kärl fyllda med vatten.



Symbol skyddsklass II.



CE-överensstämmelsemärkning.



UKCA-överensstämmelsemärkning för den brittiska marknaden.



EAC-överensstämmelsemärkning för den Eurasiska ekonomiska unionen.



WEEE-märkning som förbjuder att elektrisk och elektronisk utrustning kastas som hushållsavfall.

Följande symboler och signalord används i våra bruksanvisningar:



**FARA**

Fara för elektrisk stöt som kan resultera i allvarliga personskador eller dödsfall.



**FARA**

Explosionsrisk som kan resultera i allvarliga personskador eller dödsfall.



**FARA**

Fara till följd av användning av brandfarliga ämnen. Eldsvåda som kan resultera i allvarliga personskador eller dödsfall.



**VARNING**

Varning för en fara som kan medföra personskador eller en hälsorisk.



**FÖRSIKTIGHET**

Informerar om risk för materiella skador.



Anvisning som innehåller nyttig information och tips.

- ▶ Innehåller en uppmaning att utföra en handling.

1. Genomför dessa handlingar i den följd som anges.
- 2.
- 3.

**Produktbeskrivning**

**Beskrivning av delarna (fig. 1)**

- A** Kall topp
- B** Konisk värmestav
- C** Stöd
- D** LCD-indikatorn
- E** Strömbrytare
- F** Knapp för temperaturökning
- G** Knapp för temperaturminskning
- H** Handtag
- I** Sladd med vridsäkring

**Tekniska uppgifter**

- Driftsspänning: 100 – 240 V AC / 50 – 60 Hz
- Effektförbrukning: 45 – 50 W
- Mått (L x Ø) 340 x 39 mm
- Vikt: 150 g utan nätsladd
- Driftvillkor
- Omgivning: 0 °C – +40 °C

Apparaten är skyddsisolerad och radioavstörd. Uppfyller kraven i EU-direktivet Elektromagnetisk kompatibilitet (EMC) 2014/30/EU och i Lågspänningsdirektivet 2014/35/EU.

de  
en  
fr  
it  
es  
pt  
nl  
da  
sv  
no  
fi  
tr  
pl  
cs  
sk  
hr  
hu  
sl  
ro  
bg  
ru  
uk  
et  
lv  
lt  
el  
ar

## Användning

### Föberedelse

- ▶ Kontrollera att alla delar medföljer enheten vid leverans.
- ▶ Kontrollera delarna för att upptäcka eventuella transportskador.

### Säkerhet



#### Varning! Skador till följd av felaktig strömspänning.

- ▶ Lockstaven får endast användas med den spänning som anges på typskylten.

### Användning

1. Placera lockstaven med utfällt stöd på ett jämnt och plant underlag som inte leder värme.
2. Sätt i apparatens kontakt i eluttaget.
3. Slå på apparaten med strömbrytaren (fig. 2).
4. Ställ in den temperatur som önskas (80 °C – 210 °C).
  - För att öka temperaturen tryck på ▲-knappen.
  - För att minska temperaturen tryck på ▼-knappen.



- Den förinställda temperaturen är 180 °C.
- Med tryck på knappen kan temperaturen ställas in i steg på 5°C. För snabbare inställning hålls motsvarande knapp intryckt.
- Den inställda temperaturen visas genom att indikatorn blinkar tre gånger. På LCD-displayen visas när respektive arbetstemperatur har nåtts.

5. Stäng av apparaten med strömbrytaren (fig. 2). LED-indikatorn slocknar.
6. Dra ut stickkontakten.
7. Låt lockstaven svalna.

## Användning

### Gör så här för bästa resultat



#### Varning! Personskador till följd av olämpligt handhavande.

- ▶ Använd den medföljande skyddshandsken (fig. 4) som skydd för handen varmed du vecklar håret runt värmestaven.
- ▶ Undvik långvarig kontakt mellan skyddshandsken och värmestaven.



- ▶ Prova alltid först med en enskild hårsträng.

1. Tvätta och skölj håret noggrant.
2. Torka håret.
3. Borsta och kamma håret.
4. Dela håret i 2 cm tjocka och 4 cm breda strängar.

5. Håll lockstaven lodrätt och veckla hårsträngen i spiralform runt den koniska värmestaven, veckla från ansatsen mot stavens ända.
6. Håll kvar hårsträngen några sekunder på lockstaven och dra sedan försiktigt ut värmestaven ur den fixerade locken.



- ▶ Håll aldrig hårsträngen längre än några sekunder runt lockstaven, annars kan håret skadas.
- ▶ Borsta eller kamma inte håret så länge det är varmt.

7. Upprepa detta tills du är nöjd med resultatet.
8. När önskade hårpartier har lockats på detta sätt kan du dra isär lockarna något med fingrarna och forma en frisy.



- ▶ Håll lockstaven vertikalt och inte horisontellt, för att underlätta avvecklingen av hårsträngarna runt halsen.
- ▶ För större lockar vecklar du hårsträngarna runt lockstavens ansats (Ø 25 mm) (fig. 3) och för mindre lockar använder du ändan (Ø 13 mm) av lockstaven (fig. 3).

## TITAN, KERAMIK & TURMALIN (beroende på modell)

Negativa joner verkar antistatiskt och renar håret. Negativa joner stänger hårfibrerna och ger en glatt och silkeslen håryta. De innesluter hårets naturliga fuktighet och ger på så sätt en optimal glans.

## Underhåll



#### Varning! Personskador och materiella skador till följd av olämpligt handhavande.

- ▶ Stäng alltid av lockstaven innan du påbörjar rengöring eller underhåll. Dra ut kontakten ur nätuttaget.
- ▶ Låt lockstaven svalna helt.

## Rengöring och skötsel



#### Fara! Elektriska stötar på grund av inträngande vätska.

- ▶ Sänk aldrig lockstaven i vatten!
- ▶ Låt ingen vätska tränga in i apparatens inre.



#### Varning! Skador på grund av aggressiva kemikalier.

- Aggressiva kemikalier kan skada lockstaven och tillbehören.
- ▶ Använd inga lösningsmedel eller slipmedel.
- ▶ Torka bara av lockstaven med en mjuk, eventuellt lätt fuktad trasa.

## Felsökning

### Lockstaven blir inte varm

Orsak: Fel i strömförsörjningen.

- ▶ Kontrollera att stickkontakten har god kontakt med vägg-uttaget. Kontrollera att strömkabeln inte är skadad.

Om det inte går att avhjälpa problemet med hjälp av denna information, kontakta vårt servicecenter. Försök aldrig reparera lockstaven själv!

## Kassering



### Varning! Risk för miljökador vid felaktig kassering.

- ▶ En korrekt avfallshantering är viktig för miljön och förhindrar eventuella skadliga effekter på människa och miljö.

Följ de gällande lagstiftade föreskrifterna vid kassering av apparaten.

### Information för kassering av elektriska och elektroniska apparater i den Europeiska Unionen:



I den Europeiska Unionen regleras villkoren för kassering av elektrisk utrustning i nationella regelverk, som bygger på EU-direktiv 2012/19/EU om elektronisk utrustning (WEEE). Enligt dessa får apparaten inte längre kasseras som sopor eller hushållssopor. Apparaten omhändertas kostnadsfritt vid kommunala uppsamlingsstationer eller miljöstationer. Produktförpackningen består av återvinningsbara material. Kassera dessa på ett miljövänligt sätt och lämna in dem för återvinning.

## Bruksanvisning Konisk krøllstav type 4437

### Generelle sikkerhetsinstruksjoner



**Les og følg sikkerhetsinstruksene og ta vare på dem!**

#### Korrekt bruk

- Krøllstavene skal kun brukes til forming av håkrøller hos mennesker.
- Dette apparatet er konstruert for bruk i yrkesmessig sammenheng.

#### Krav til brukeren

- Les gjennom hele bruksanvisningen før du tar i bruk apparatet for første gang, og gjør deg fortrolig med apparatet.
- Dette apparatet er ikke beregnet på å brukes av personer (herunder også barn) med reduserte fysiske, sensoriske eller mentale evner, eller med manglende erfaring og kunnskaper, med mindre bruken skjer under tilsyn, eller dersom personene er blitt instruert i bruken av apparatet av en person som er ansvarlig for sikkerheten. Barn bør holdes under tilsyn, for å sikre at de ikke leker med apparatet.
- Kun for det europeiske markedet:  
Dette apparatet kan brukes av barn over 8 år og av personer med reduserte fysiske, sensoriske eller mentale evner eller mangel på erfaring og/eller kunnskaper, forutsatt at de blir overvåket eller instruert i sikker bruk av apparatet, og forutsatt at de har forstått risikoene som er forbundet med det. Barn må ikke leke med apparatet. Rengjøring og bruk/vedlikehold får ikke gjennomføres av barn, unntatt hvis de er under oppsyn.
- Apparatets emballasje må ikke falle i hendene på barn, ettersom det kan utgå risikoer fra den (fare for kvelning!).
- Du må legge fra deg apparatet utenfor dyrs rekkevidde og slik at det ikke er utsatt for vind og vær.

#### Risikoer



**Fare! Fare for elektrisk støt ved skader på apparatet/nettkabelen.**

- ▶ Apparatet må ikke brukes hvis det ikke fungerer forskriftsmessig, hvis det er skadet, eller hvis det har falt ned i vann. For å unngå risiko må reparasjoner kun utføres av et autorisert servicecenter eller av en fagmann med elektroteknisk utdanning, og det skal kun brukes original-reservedeler.
- ▶ Apparatet må aldri brukes når strømkabelen er skadet. Apparatets strømkabel kan ikke skiftes ut. Ved skader på strømkabelen må apparatet kasseres.



**Fare! Elektrisk støt dersom det trenger væske inn i apparatet.**

- ▶ Dette apparatet skal ikke brukes i nærheten av badekar, dusjkar eller andre beholdere som inneholder vann. Det skal heller ikke brukes på steder med høy luftfuktighet.
- ▶ Hvis apparatet brukes på badet, må støpselet trekkes ut straks etter bruk, da vann i nærheten kan utgjøre en fare, selv om apparatet er slått av.
- ▶ Legg alltid fra deg hhv. oppbevar alltid elektriske apparater slik at de ikke kan falle ned i vann (f.eks. en utslagsvask).
- ▶ Du må aldri bruke apparatet eller koble nettpluggen til eller fra med fuktige hender.
- ▶ Du må ikke under noen omstendighet berøre et elektrisk apparat som har falt ned i vann mens det fortsatt er tilkoblet strøm. Man må heller ikke berøre vannet. Trekk øyeblikkelig ut nettpluggen. La apparatet kontrolleres på et servicecenter før det benyttes igjen.
- ▶ Apparatet skal kun brukes og oppbevares i tørre rom.
- ▶ Som ekstra sikkerhetsforanstaltning anbefales det å installere en godkjent feilstrøm-sikkerhetsinnetretning (RCD) med målt utløserstrøm som ikke overskrider 30 mA i strømkretsen. Spør en elektriker om råd.



**Eksplisjonsfare!**

- ▶ Apparatet må aldri brukes i omgivelser hvor det finnes en høy konsentrasjon av aerosolprodukter (spray) eller hvor det frisettes oksygen.



**Fare! Brannfarlig!**

- ▶ Du må aldri spraye apparatet med aerosolprodukter (spray) som er merket som brannfarlig.



**Advarsel! Fare for forbrenninger og brann.**

- ▶ Varmeelementet er svært varmt under og like etter bruk. Du må aldri bringe det i berøring med hud, hodebunn eller øyne! Du kan komme til å brenne deg!
- ▶ Hold apparatet borte fra små barn, særlig når det er i bruk og under avkjøling.
- ▶ Hold alltid tilstrekkelig avstand til alle gjenstander som kan ta fyr.
- ▶ Legg fra deg apparatet på en fast og varmebestandig overflate under og etter bruk.
- ▶ La aldri apparatet være uten tilsyn så lenge det er koblet til strømforsyningen.



- ▶ La apparatet bli helt kaldt, før du rengjør det eller legger det til oppbevaring.



### Forsiktig! Fare for skader ved ukorrekt håndtering.

- ▶ For å unngå å skade håret må du forvise deg om at det ikke lenger finnes kjemiske substanser fra permanent eller hårfarge i håret.
- ▶ Du må bare bruke apparatet med den spenning som er angitt på merkeplaten.
- ▶ Du må kun bruke det tilbehøret som produsenten har anbefalt.
- ▶ Ikke bære apparatet i nettkabelen og dra alltid i pluggen og ikke i kabelen eller apparatet når du skal koble det fra strømmettet.
- ▶ Hold nettkabelen og apparatet på avstand fra varme overflater.
- ▶ Ikke oppbevar maskinen med vridd nettkabel eller nettkabel med knekk.

## Generelle instruksjoner for brukeren

### Informasjon om bruken av bruksanvisningen

- ▶ Før du tar maskinen i bruk for første gang, må du ha lest gjennom og forstått hele bruksanvisningen.
- ▶ Anse bruksanvisningen for å være en del av produktet, og oppbevar den på et trygt og lett tilgjengelig sted.
- ▶ Denne bruksanvisningen kan også fås som PDF-fil fra vårt servicesenter. EF-samsvarserklæringen kan på forespørsel også leveres av våre servicesenter på andre offisielle EU-språk.
- ▶ Legg ved denne bruksanvisningen dersom du gir maskinen videre til en annen person.

### Forklaring av symbolene

Følgende symboler brukes på apparatet:



#### FORBUDT

Dette symbolet forbyr bruk av apparatet i nærheten av badekar, dusj, vaskeservant og andre beholdere som er fylt med vann.



Symbol for sikkerhetsklasse II.



CE-samsvarsmerke.



UKCA-samsvarsmerke for det britiske markedet.



EAC-samsvarsmerke for området i Eurasiske økonomiske fellesskap.



WEEE-merke som signaliserer forbud mot å kaste elektriske og elektroniske apparater i restavfallet.

Følgende symboler og signalord brukes i våre bruksanvisninger:



#### FARE

Fare på grunn av elektrisk støt, med mulig alvorlig personskade eller døden som følge.



#### FARE

Eksplisjonsfare, med mulig alvorlig personskade eller døden som følge.



#### FARE

Fare ved bruk av brannfarlige stoffer. Når det oppstår brann, kan det føre til alvorlige personskader eller død.



#### ADVARSEL

Advarsel mot mulige personskader eller helseisiko.



#### FORSIKTIG

Henviing til risiko for materielle skader.



Merknad med nyttige opplysninger og tips.

- ▶ Du blir oppfordret til å utføre en handling.

1. Utfør disse handlingene i beskrevet rekkefølge.
- 2.
- 3.

## Produktbeskrivelse

### Betegnelse på delene (fig. 1)

- A Kjølig spiss
- B Kjegleformet varmeelement
- C Oppbevaringsstativ
- D LCD-display
- E PÅ/AV-bryter
- F Tast for å øke temperaturen
- G Tast for å redusere temperaturen
- H Håndtak
- I Nettkabel med torsjonssikring

### Tekniske data

Driftsspenning:	100 – 240 V AC / 50/60 Hz
Opptatt effekt:	45 – 50 W
Mål (L x Ø):	340 x 39 mm
Vekt:	150 g uten nettkabel
Driftsbetingelser	
Omgivelse:	0 °C – +40 °C

Apparatet er verneisoleret og radiostøydempet. Den oppfyller kravene i EU-direktivet om elektromagnetisk kompatibilitet 2014/30/EU og lavspenningsdirektivet 2014/35/EU.

## Bruk

### Forberedelser

- ▶ Kontroller at leveringen er komplett.
- ▶ Kontroller alle delene med tanke på eventuelle transportskader.

### Sikkerhet



#### Forsiktig! Skader på grunn av feil spenningsforsyning.

- ▶ Du må bare bruke krøllstaven med den spenning som er angitt på merkeplaten.

### Bruk

1. Plasser krøllstaven med oppbevaringsstativet på en glatt, rett flate som ikke er ømfintlig overfor varme.
2. Plugg nettpluggen inn i stikkkontakten.
3. Slå krøllstaven på med PÅ/AV-bryteren (fig. 2).
4. Still inn ønsket temperatur (80 °C – 210 °C).

- Trykk på ▲-tasten for å øke temperaturen.
- Trykk på ▼-tasten for å redusere temperaturen.



- Den forhåndsinnstilte temperaturen er 180 °C.
- Du kan stille inn temperaturen i trinn på 5°C per berøring. Hold den aktuelle tasten inne for å utføre en raskere innstilling.
- Innstilt temperatur indikeres ved at lampen blinker tre ganger. På LCD-displayet vises den til enhver tid oppnådde arbeidstemperatur.

5. Slå av krøllstaven med PÅ/AV-bryteren etter bruk (fig. 2). LCD-indikatoren går ut.
6. Trekk ut nettpluggen.
7. La krøllstaven bli kald.

## Betjening

### Veiledning for en vellykket styling



#### Advarsel! Fare for forbrenninger ved ukorrekt håndtering.

- ▶ Bruk den vedlagte vernehansken (fig. 4) som beskyttelse for hånden som du bruker for å vikle håret rundt varmeelementet.
- ▶ Unngå å berøre varmeelementet lenge med vernehansken.



- ▶ Utfør alltid først en prøve på enkelte hårstriper.

1. Vask og skylt håret grundig.
2. Tørk håret.
3. Børst eller kjem håret.
4. Del håret inn i 2 cm tykke og 4 cm brede hårstriper.
5. Hold krøllstaven loddrett og vikle hårstripene spiralformet rundt det koniske varmeelementet, fra hårfestet til spissen.
6. Hold hårstripene på krøllstaven i noen sekunder og trekk deretter varmeelementet forsiktig ut av den stabile krøllen.



- ▶ Ikke la hårstripene være i krøllstaven i mer enn noen sekunder, da hårene i så fall kan bli skadet.
- ▶ Du må ikke børste eller kjemme håret så lenge det er varmt.

7. Gjenta denne prosedyren til ønsket resultat er nådd.
8. Når de ønskede hårpartiene er blitt krøllet på denne måten, kan krøllene trekkes litt fra hverandre med fingrene, og frisyren kan formes.



- ▶ Hold krøllstaven loddrett i stedet for vannrett for å vikle opp hårstripene i nakkeområdet.
- ▶ Vikle hårstripene rundt krøllstavens nedre del (Ø 25 mm) for å lage store krøller (fig. 3), og bruk krøllstavens spiss (Ø 13 mm) for å lage mindre krøller (fig. 3).

## TITAN, KERAMIKK & TURMALIN (alt etter modell)

Negative ioner virker antistatisk og skåner håret. Negative ioner lukker hårets skjellag og gir en glatt, silkeartet håroverflate. De kapsler inn hårets naturlige fuktighet og sørger dermed for ultimativ glans.

## Vedlikehold



#### Advarsel! Fare for personskader og materielle skader ved ukorrekt håndtering.

- ▶ Slå krøllstaven av før du starter arbeid med rengjøring og vedlikehold. Koble krøllstaven fra strømforsyningen.
- ▶ La krøllstaven bli helt kald.

## Rengjøring og stell



#### Fare! Elektrisk støt dersom det trenger væske inn i maskinen.

- ▶ Ikke dypp krøllstaven i vann!
- ▶ La ikke noen form for væske trenge inn i maskinen.



#### Forsiktig! Skader ved bruk av aggressive kjemikalier.

- Aggressive kjemikalier kan medføre skader på krøllstaven og tilbehøret.
- ▶ Du må ikke bruke løsemidler eller skuremidler.

- ▶ Tørk bare av krøllstaven med en myk, eventuelt litt fuktig klut.

## Utbedring av feil

### Krøllstaven blir ikke varm

Årsak: Defekt strømforsyning.

- ▶ Kontroller at det er forskriftsmessig kontakt mellom nettpuggen og stikkontakten. Kontroller strømkabelen med tanke på eventuelle skader.

Hvis du ikke kan løse problemet med disse instruksene, ber vi det kontakte Servicesenteret. Forsøk aldri å reparere krøllstaven på egenhånd!

## Avfallsbehandling



### Forsiktig! Miljøskader ved feil avfallsbehandling.

- ▶ Forskriftsmessig avhending bidrar til å avlaste miljøet og forhindrer mulige skadevirkninger på mennesker og miljø.

Overhold gjeldende lovfestede forskrifter når du skal sende apparatet inn til avfallsbehandling.

### Informasjon om avfallsbehandling av elektrisk og elektronisk utstyr i EU:



Innenfor EU regulerer nasjonale forskrifter på grunnlag av EU-direktiv 2012/19/EU og utbrukt elektrisk og elektronisk utstyr (WEEE) hvordan elektrisk drevne apparater skal avfallsbehandles. I henhold til dette er det ikke lenger tillatt å kaste maskinen i kommunalt avfall eller husholdningsavfall. Maskinen kan leveres inn gratis til kommunale deponier eller anlegg for gjenvinning av materialer. Produktemballasjen består av materialer som kan gjenvinnes. Kast disse på miljøvennlig måte og tilbakefør dem til gjenbruksstasjonen.

## Käyttöohje Kartiomainen hiustenkiharrin tyyppi 4437

### Yleiset turvallisuusohjeet



Lue kaikki turvallisuusohjeet, noudata niitä ja säilytä nämä!

### Määräystenmukainen käyttö

- Käytä hiustenkihartimia vain ihmisen hiuskiharioiden muotoiluun.
- Tämä laite on rakennettu ammatilliseen käyttöön.

### Käyttäjään kohdistuvat vaatimukset

- Lue käyttöohje kokonaan läpi ennen ensimmäistä käyttöönottoa ja tutustu laitteeseen.
- Tätä laitetta ei ole tarkoitettu sellaisten henkilöiden käytettäväksi (mukaan luettuna lapset), joilla on heikot ruumiilliset, aistimukselliset tai henkiset kyvyt, tai joilta puuttuu laitteen käyttämiseen vaadittavaa tietoa ja taitoa. Tällaiset henkilöt saavat käyttää laitetta vain sellaisen henkilön valvonnassa ja ohjauksessa, joka on vastuussa heidän turvallisuudestaan. Lapsia tulee valvoa sen varmistamiseksi, että he eivät leiki laitteen kanssa.
- Vain Euroopan markkinoille: Tätä laitetta voivat käyttää 8-vuotiaat tai sitä vanhemmat lapset sekä henkilöt, joilla on heikentyneet fyysiset, aistimukselliset tai henkiset kyvyt tai puutteelliset kokemukset ja/tai tiedot, jos heitä valvotaan tai opastetaan laitteen turvallisen käytön osalta, ja jos he ymmärtävät siitä aiheutuvat vaarat. Lapset eivät saa leikkiä laitteella. Lapset eivät saa suorittaa puhdistusta ja käyttäjän huoltoa, vaikka heitä valvotaan.
- Älä jätä laitteen pakkausta lasten käsiin, koska siitä voi syntyä vaaratilanteita (tukehtumisvaara!).
- Pidä laite etäällä eläimistä ja suojaa sään vaikutuksilta.

### Vaarantamiset



**Vaara! Laitteessa/virtakaapelissa olevista vaurioista aiheutuva sähköiskku.**

- ▶ Älä käytä laitetta, jos se ei toimi asianmukaisesti, jos se on vaurioitunut, tai jos se on pudonnut veteen. Vaarojen välttämiseksi korjauksia saa suorittaa ainoastaan valtuutettu huoltokeskus tai sähköteknisesti koulutetut ammattilaiset alkupe- räisvaraosia käyttäen.
- ▶ Älä koskaan käytä laitetta vioittuneen verkkokaapelin kanssa. Laitteen verkkojohtoa ei voida vaihtaa. Vaurioitunut verkkojohto on romutettava.



**Vaara! Sisään tunkeutuvasta nesteestä aiheutuva sähköiskku.**

- ▶ Tätä laitetta ei saa käyttää kylpyammeiden, suihkualtaiden tai muiden vettä sisältävien astioiden läheisyydessä. Myöskään sitä ei saa käyttää paikoissa, joissa on korkea ilmankosteus.
- ▶ Kun laitetta käytetään kylpyhuoneessa, käytön jälkeen pistoke on vedettävä heti irti pistorasiasta, koska veden läheisyydessä piilee vaara myös laitteen ollessa kytkettynä pois päältä.
- ▶ Säilytä tai sijoita sähkölaitteet aina niin, etteivät ne voi pudota veteen (esim. pesualtaaseen).
- ▶ Älä milloinkaan käytä laitetta kosteilla käsillä kuten verkkopistokkeen sisäänlaittamiseen ja irrottamiseen pistorasiasta.
- ▶ Älä missään tapauksessa kosketa veteen pudonnutta ja verkkoon liitettyä sähkölaitetta tai upota sitä veteen. Vedä verkkopistoke heti irti. Jätä laite ennen uutta käyttöönottoa huoltokeskuksen tarkastettavaksi.
- ▶ Käytä ja säilytä laitetta vain kuivissa tiloissa.
- ▶ Lisäturvallisuustoimenpiteenä suositellaan koestettua, korkeintaan 30 mA mitoituslaukaisuvirran vuotovirta-suojalaitteiston (RCD) asennusta virtapiiriin. Kysy sähköasentajalta neuvoa.



**Räjähdyksivaara!**

- ▶ Älä milloinkaan käytä laitetta sellaisissa ympäristöissä, joissa käytetään korkean pitoisuuden aerosolituotteita (spraytuotteita), tai joissa vapautuu happea.



**Vaara! Tulenarka!**

- ▶ Laitetta ei milloinkaan saa suihkuttaa tulenaroksi merkityillä aerosoli-(spray-) tuotteilla.



**Varoitus! Palamis- tai tulipalon vaara**

- ▶ Kartiokiharrin on erittäin kuuma käytön aikana ja heti sen jälkeen. Älä koskaan päästä kosketuksiin ihon, päänahan tai silmien kanssa! Voit polttaa itseäsi!
- ▶ Pidä aina riittävä etäisyys kaikkiin helposti syttyviin esineisiin kuten esim. ikkunaverhot tai kahtimet.
- ▶ Aseta laite käytön jälkeen lujalle ja keuhkestävälle pinnalle.
- ▶ Anna laitteen täysin jäähtyä ennen kuin puhdistat tai laitat sen ahtaaseen paikkaan.
- ▶ Älä jätä laitetta käytön aikana sekä sen jälkeen valvomattomaksi.

**Varo! Epäasianmukaisesta käsittelystä aiheutuvat vauriot.**

- ▶ Hiusten vahingoittumisten välttämiseksi varmistu, että mitään kemiallisia aineita ei enää ole hiuksissa kestoaineiden tai värjäämisten jälkeen.
- ▶ Käytä laitetta vain vaihtovirralla ja tyypikilvessä ilmoitetulla jännitteellä.
- ▶ Käytä vain valmistajan suosittelemia lisävarusteita.
- ▶ Laitetta ei saa kantaa verkkojohdosta ja sen erottamiseksi verkosta on aina vedettävä laitteen pistokkeesta eikä johdosta.
- ▶ Suojaa verkkokaapelia ja laitetta kuumilta pinoilta.
- ▶ Älä säilytä laitetta niin, että verkkokaapeli on kiertyneenä tai taivutettuna.

**Yleisiä käyttöohjeita****Käyttöohjeen käyttöä koskevia tietoja**

- ▶ Ennen kuin otat laitteen käyttöön ensimmäistä kertaa, sinun tulee lukea käyttöohje kokonaan ja ymmärtää se.
- ▶ Pidä käyttöohjetta osana tuotetta ja säilytä se hyvässä kunnossa ja saatavilla.
- ▶ Tämä käyttöohje voidaan pyytää myös PDF-tiedostona huoltokeskuksestamme. EY-yhdenmukaisuusvakuutus voidaan pyytää myös muina EU:n virastokielisinä versioina palvelukeskuksestamme.
- ▶ Liitä tämä käyttöohje mukaan, kun luovutat laitteen kolmansille osapuolille.

**Symboliselitys**

Laitteella käytetään seuraavia symboleja.



**KIELTO** Tämä symboli kieltää laitteen käytön kylpyammeiden, suihkujen, pesulaitaiden ja muiden vedellä täytettyjen astioiden läheisyydessä.



Symbolin suojaluokka II.



CE-vaatimustenmukaisuusmerkki.



UKCA-vaatimustenmukaisuusmerkki Ison-Britannian markkinoilla.



EAC-vaatimustenmukaisuusmerkki Euraasian alueelle Talousunioni.



WEEE-merkki kieltää sähkö- ja elektroniikkalaitteiden hävittämisen kotitalousjätteeseen.

Tässä käyttöohjeessa käytetään seuraavia symboleja ja merkkitietoja.

**VAARA**

Sähköiskusta aiheutuva vaara, jonka seurauksena voi olla vakava ruumiinvamma tai kuolema.

**VAARA**

Räjähdyksivaara, jonka seurauksena voi olla vakava ruumiinvamma tai kuolema.

**VAARA**

Vaara tulenarkojen aineiden käytöstä. Tulipalon syttymisen seurauksena mahdollinen vakava vamma tai kuolema.

**VAROITUS**

Varoitus mahdollisesta ruumiinvammasta tai terveysriskistä..

**VARO**

Viittaa esinevahinkojen vaaraan.



Ohje hyödyllisten tietojen ja vinkkien kanssa.

- ▶ Sinua pyydetään toimimaan.

1. Suorita nämä toimenpiteet kuvatussa järjestyksessä.
- 2.
- 3.

**Tuotteen kuvaus****Osien merkintä (Kuva 1)**

- A** Viileä kärki
- B** Kartiomainen kuumennustanko
- C** Säilytysjalusta
- D** LCD-näyttö
- E** Päälle-/Pois -kytkin
- F** Lämpötilan nostamisen painike
- G** Lämpötilan alentamisen painike
- H** Kädensija
- I** Verkkokaapeli vääntymisvarmistuksella

**Tekniset tiedot**

Käyttöjännite:	100 – 240 V AC / 50/60 Hz
Ottoteho:	45 – 50 W
Mitat (P x Ø):	340 x 39 mm
Paino:	150 g ilman verkkokaapelia
Käyttöedellytykset	
Ympäristö:	0 °C – +40 °C

Laitte on suojaeristetty ja siitä on poistettu radiohäiriöt. Laitte täyttää EU:n sähkömagneettisen yhteensopivuuden direktiivin 2014/30/EU ja pienjännittdirektiivin 2014/35/EU vaatimukset.

## Käyttö

### Valmistelu

- ▶ Tarkasta toimituksen täydellisyys.
- ▶ Tarkasta kaikki osat mahdollisten kuljetusvaurioiden varalta.

### Turvallisuus



#### **Varo! Väärästä jännitesyötöstä aiheutuvat vauriot.**

- ▶ Käytä kiharrinta vain tyyppikilvessä ilmoitetulla jännitteellä.

### Käyttö

1. Aseta kiharrin säilytysjalustan kanssa tasaiselle, suoralle, ei-kuumuudelle herkälle pinnalle.
2. Liitä verkkopistoke pistorasiaan.
3. Kytke kiharrin päälle Päälle-/Poiskytkimellä (Kuva 2).
4. Aseta haluttu lämpötila (80 °C – 210 °C) päälle.

- Paina lämpötilan nostamiseksi ▲-painiketta.
- Paina lämpötilan alentamiseksi ▼-painiketta.



- Esiasetettu lämpötila on 180 °C.
- Voit liikauttamalla asettaa lämpötilan 5 °C-portain. Pidä nopeampaa asetusta varten vastaavaa painiketta painettuna.
- Asetettu lämpötila näytetään kolme kertaa ilmeväällä vilkkumisella. LCD-näytöllä näytetään kulloinkin saavutettu työskentelylämpötila.

5. Käytön jälkeen kytke kiharrin pois päältä Päälle-/Poiskytkimellä (Kuva 2). LCD-näyttö sammuu.
6. Vedä verkkopistoke irti.
7. Anna kihartimen jäähtyä.

## Käyttö

### Vihjeitä onnistuneeseen muotoiluun



#### **Varoitus! Epäasianmukaisesta käsittelystä aiheutuvat palovammat.**

- ▶ Käytä oheista suojakäsineitä (Kuva 4) suojana kädelle, jolla käärit hiukset kihartimen ympärille.
- ▶ Vältä suojakäsineen pidempää kosketusta kihartimen kanssa.



- ▶ Suorita aina ensin koe yksittäisessä hiussuortuvassa.

1. Pese ja huuhtele hiukset hyvin.
2. Kuivaa hiukset.
3. Harjaa tai kampa hiukset.
4. Jaa hiukset 2 cm paksuihin ja 4 cm leveisiin hiussuortuviin.

5. Pidä kiharrinta pystysuorassa ja kierrä hiussuortuvat tyvestä kärkeen spiraalimuotoisesti kartiomaisen kihartimen ympärille.
6. Pidä hiussuortuvia muutamia sekunteja kihartimella ja vedä sen jälkeen kiharrin varovasti pois vakaasta kiharasta.



- ▶ Älä pidä hiussuortuvaa kihartimessa muutamaa sekuntia pidempään, koska muuten seurauksena voi olla hiusten vahingoittuminen.
- ▶ Älä harjaa tai kampa hiuksia niin kauan kuin ne ovat lämpimiä.

7. Toista tämä tapahtuma, kunnes toivottu tulos on saavutettu.
8. Kun halutut hiuskappaleet on kiharrettu tällä tavalla, kiharoita voidaan vetää sormilla hieman erilleen, ja kampa voidaan muotoilla.



- ▶ Pidä kiharrinta pystysuorassa vaakasuunnan sijaan helpottaaksesi hiussuortuvien kietomista kaulan alueella.
- ▶ Kiedo isoja kiharoita varten kiekurat kihartimen tyven (Ø25 mm) ympärille (Kuva 3) ja käytä pieniä kiharoita varten kihartimen kärkeä (Ø13 mm) (Kuva 3).

## TITAANI, KERAMIKKA JA TURMALIINI (mallista riippuen)

Negatiiviset ionit vähentävät sähköisyyttä ja säästävät hiuksia. Negatiiviset ionit sulkevat hiussuomukerroksen ja saavat aikaan sileän, silkkinen hiuspinnan. Ne sulkevat sisäänsä hiusten luonnollisen kosteuden ja saavat siten aikaan lopullisen kiillon.

## Kunnossapito



#### **Varoitus! Epäasianmukaisesta käsittelystä aiheutuvat loukkaantumiset ja esinevahingot.**

- ▶ Kytke kiharrin pois päältä ennen kaikkien puhdistus- ja huoltotoiden aloittamista. Irrota kiharrin virransyötöstä.
- ▶ Anna kihartimen jäähtyä täysin.

## Puhdistus ja hoito



#### **Vaara! Sisään tunkeutuvasta nesteestä aiheutuva sähköisku.**

- ▶ Älä upota kiharrinta veteen!
- ▶ Älä päästä nesteitä laitteen sisään.



#### **Varo! Syövyttävistä kemikaaleista aiheutuvat vauriot.**

- ▶ Syövyttävät kemikaalit voivat vaurioittaa kiharrinta ja lisätarvikkeita.
- ▶ Älä käytä liuotin- tai puhdistusaineita.

- Pyyhi kiharrinta vain pehmeällä, mahdollisesti hieman kostealla liinalla.

## Ongelmien korjaus

### Kiharrin ei kuumene

Syy: Puutteellinen virransyöttö.

- Varmista laitteen verkkopistokkeen ja pistorasian välinen moitteeton kosketus. Tarkasta virtakaapeli mahdollisten vaurioiden varalta.

Jos sinulla on näiden ohjeiden kanssa ongelma, jota et voi poistaa, käänny huoltokeskuksemme puoleen. Älä missään tapauksessa yritä itse korjata kiharrinta!

## Hävittäminen



**Varo! Ympäristövahingot vääränlaisen hävittämisen yhteydessä.**

- Asianmukainen hävittäminen suojelee ympäristöä ja estää mahdollisia vahingollisia vaikutuksia ihmisille ja ympäristölle.

Noudata laitteen hävittämisessä kulloisiakin lakisääteisiä määräyksiä.

### Tietoja sähkö- ja elektroniikkalaitteiden hävittämisestä Euroopan Unionissa:



Euroopan Unionin sisällä sähkökäyttöisten laitteiden hävityksen määrittävät kansalliset säädökset, jotka pohjautuvat vanhoja elektroniikkalaitteita (WEEE) koskevaan EU-direktiiviin 2012/19/EU. Sen mukaisesti laitetta ei enää saa hävittää kunnallisen tai kotitalousjätteen mukana. Laitte otetaan maksutta vastaan kunnallisissa keräyspisteissä tai hyötyjätteen keräyspisteissä. Tuotepakkaus muodostuu kierrätyskelpoisista materiaaleista. Hävitä tämä ympäristöystävällisesti ja toimita tämä uudelleenkäyttöön.

## Kullanım Rehberi

### Saç maşası tip 4437

#### Genel güvenlik uyarıları



**Tüm güvenlik uyarılarını okuyup dikkate alın ve bunları saklayın!**

#### Amacına uygun kullanım

- Saç maşalarını sadece insan saçlarına şekil vermek için kullanın.
- Bu cihaz, ticari alanda kullanım için tasarlanmıştır.

#### Kullanıcıdan beklentiler

- İlk çalıştırmadan önce kullanım kılavuzunu dikkatlice okuyun ve cihaz hakkında bilgi sahibi olun.
- Bu cihaz, güvenliklerinden sorumlu bir kişi tarafından cihazın kullanımı ile görevlendirilmediği ya da bu kişiden bir talimat almadıkça, fiziksel, duymusal ya da zihinsel yetenekleri yeterli olmayan ya da deneyimi ve bilgisi az olan kişilerin (çocuklar dahil) kullanımı için üretilmemiştir. Cihazla oynamalarının garanti etmek için çocuklar gözetim altında tutulmalıdır.
- Sadece Avrupa pazarları için:  
Bu cihaz, denetlendikleri veya cihazın güvenli kullanımı konusunda eğitim aldıkları ve bundan doğan tehlikeleri anladıkları takdirde, 8 yaşından büyük çocuklar ve fiziksel, duymusal ve zihinsel engelli ve bilgi ve/veya tecrübe eksikliği olan kişiler tarafından kullanılabilir. Çocuklar cihazla oynamamalıdır. Temizlik ve kullanıcı bakımı, gözetim altında olmayan çocuklar tarafından yapılmamalıdır.
- Tehlike teşkil edebileceği için cihaz ambalajını çocuklardan uzak tutun (boğulma tehlikesi!)
- Tehlike teşkil edebileceği için cihaz ambalajını çocuklardan uzak tutun (boğulma tehlikesi!)
- Cihazı, hayvanların ulaşamayacağı ve hava koşullarından etkilenmeyeceği bir yere korumalı şekilde koyun.

#### Tehlikeler



**Tehlike! Cihazdaki/elektrik kablosundaki hasarlar nedeniyle elektrik çarpması.**

- ▶ Kusursuz çalışmadığında, hasarlı olduğunda veya suya düştüğünde cihazı kullanmayın. Tehlikeleri önlemek için onarımlar sadece yetkili bir servis merkezi veya elektroteknik eğitime sahip uzman personel tarafından orijinal yedek parçalar kullanılarak yapılabilir.
- ▶ Elektrik kablosu hasarlı cihazları kesinlikle kullanmayın. Cihazın elektrik kablosu değiştirilemez. Elektrik kablosu hasar gördüğünde cihaz hurdaya ayrılmalıdır.



**Tehlike! İçeri giren sıvılar nedeniyle elektrik çarpması.**

- ▶ Bu cihaz; banyo küvetleri, duş tekneleri veya su içeren diğer bölümlerin yakınında kullanılmamalıdır. Aynı şekilde, yüksek nem içeren yerlerde de cihazı kullanmayın.
- ▶ Cihaz banyoda kullanıldığında, cihaz kapalıyken de suyun yakınında bir tehlike mevcut olduğu için, kullanımdan sonra elektrik fişi derhal çekilmelidir.
- ▶ Elektrikli cihazları daima suya düşmeyecek (örn. lavabo) şekilde yerleştirin ya da muhafaza edin.
- ▶ Cihazı hiçbir zaman nemli ellerle kullanmayın ve elektrik fişini takıp çıkarmayın.
- ▶ Suya düşen ve şebekeye bağlı bir elektrikli cihaza kesinlikle dokunmayın veya elinizi suyun içine sokmayın. Derhal elektrik fişini çekin. Tekrar çalıştırmadan önce cihazı bir servis merkezinde kontrol ettirin.
- ▶ Cihazı sadece kuru mekanlarda kullanın ve saklayın.
- ▶ Ek güvenlik tedbiri olarak, elektrik devresine 30 mA üzeri olmayan bir ayırma akımına sahip monte hatalı akıma karşı koruyucu tertibatın (RCD) olan edilmesi önerilir. Tavsiye almak için elektrik tesisatçınıza danışın.



**Patlama tehlikesi!**

- ▶ Yüksek konsantrasyonda aerosol (sprey) ürünlerinin bulunduğu veya oksijen oluşan ortamlarda cihazı kesinlikle kullanmayın.



**Tehlike! Tutuşabilir!**

- ▶ Cihaza kesinlikle tutuşabilir olarak işaretli aerosol (sprey) ürünleri püskürtmeyin.



**Uyarı! Yanma ve yangın tehlikesi.**

- ▶ Isıtma çubuğu kullanım esnasında ve hemen sonrasında çok sıcaktır. Derinize, kafa derinize ya da gözlerinize kesinlikle temas ettirmeyin! Bir yerinizi yakabilirsiniz!
- ▶ Cihazı küçük çocuklardan uzak tutun, özellikle kullanım ve soğutma sırasında.
- ▶ Tutuşabilir nesnelere her zaman yeterince mesafe bırakın.
- ▶ Kullanım sırasında ve sonrasında cihazı sabit ve ısıya dayanıklı bir yüzeye koyun.
- ▶ Cihazı, güç kaynağına bağlı olduğu sürece kesinlikle gözetimsiz bırakmayın.
- ▶ Temizlemeden veya kaldırmadan önce cihazın tamamen soğumasını bekleyin.



**Dikkat! Hatalı kullanım nedeniyle hasarlar.**

- ▶ Saçların zarar görmesini önlemek için, saçlarınızda perma ya da boyama işlemlerinden kalan kimyasal maddeler olmadığından emin olun.
- ▶ Cihazı sadece model etiketinde belirtilen gerilimle çalıştırın.
- ▶ Sadece üreticinin onayladığı aksesuarları kullanın.
- ▶ Cihazı elektrik kablosundan taşımayın ve güç kaynağından ayırmak için cihazı her zaman fişten çekin, kablodan veya cihazdan çekmeyin.
- ▶ Elektrik kablosunu ve cihazı sıcak yüzeylerden uzak tutun.
- ▶ Cihazı elektrik kablosu burulmuş veya bükülmüş durumdayken muhafaza etmeyin.

**Genel kullanıcı bilgileri****Kullanım kılavuzunun kullanılması hakkında bilgiler**

- ▶ Cihazı ilk kez çalıştırmadan önce, kullanım kılavuzu baştan sona okunmalı ve anlaşılmalıdır.
- ▶ Kullanım kılavuzunu ürünün bir parçası olarak değerlendirin ve iyi ve kolay erişilebilir şekilde saklayın.
- ▶ Bu kullanım kılavuzu, servis merkezlerimizden PDF dosyası olarak da talep edilebilir. AT uygunluk beyanı, servis merkezlerimizden AB'nin diğer resmi dillerinde de talep edilebilir.
- ▶ Cihazı üçüncü şahıslara devrederken, bu kullanım kılavuzunu da birlikte verin.

**Sembollerin açıklaması**

Cihazda aşağıdaki semboller kullanılmaktadır:

**YASAK**

Bu sembol, cihazın banyo küvetlerinin, duşların, lavaboların ve su ile dolu diğer haznelerin yakınında kullanılmasını yasaklar.



Koruma sınıfı II sembolü.



CE uygunluk işareti.



Britanya pazarı için UKCA uygunluk işareti.



Avrasya Ekonomik Birliği bölgesi için EAC uygunluk işareti.



Elektrikli ve elektronik cihazların evsel atıklar ile birlikte tasfiye edilmesini yasaklayan WEEE işareti.

İşletim kılavuzlarımızda aşağıdaki semboller ve anahtar kelimeler kullanılmıştır:

**TEHLİKE**

Olası ağır bedensel yaralanma veya ölüme sonuçlanabilecek elektrik çarpması nedeniyle tehlike.

**TEHLİKE**

Olası ağır bedensel yaralanma veya ölüme sonuçlanabilecek patlama tehlikesi.

**TEHLİKE**

Tutuşabilir maddelerin kullanımı nedeniyle tehlike. Yangın oluşumu nedeniyle olası ağır yaralanmalar veya ölüm meydana gelebilir.

**UYARI**

Olası bedensel yaralanma veya sağlık riskine karşı uyarı.

**DİKKAT**

Maddi hasar riskinin göstergesi.



Faydalı bilgiler ve önerilerle birlikte not.

- ▶ Bir işlem yapmanız talep edilir.
1. Bu işlemleri açıklanan sırada yapın.
  - 2.
  - 3.

**Ürün açıklaması****Parçaların tanımı (Şekil 1)**

- A** Soğutucu uç
- B** Konik ısıtma çubuğu
- C** Sehpa
- D** LCD gösterge
- E** Açma/kapama düğmesi
- F** Sıcaklığı arttırma tuşu
- G** Sıcaklığı azaltma tuşu
- H** Kulp
- I** Dönme emniyetli elektrik kablosu

**Teknik bilgiler**

Çalışma gerilimi:	100 – 240 V AC / 50/60 Hz
Güç tüketimi:	45 – 50 W
Ölçüler (U x Ø):	340 x 39 mm
Ağırlık:	Elektrik kablosu olmadan 150 g
Çalışma koşulları	
Ortam:	0 °C – +40 °C

Cihaz, koruyucu izolasyon ve parazit giderici tertibata sahiptir. Ürün, 2014/30/AB sayılı elektromanyetik uyumluluk AB yönetmeliğinin ve 2014/35/AB sayılı alçak gerilim yönetmeliğinin taleplerini karşılar.

## Kullanım

### Hazırlık

- ▶ Teslimat kapsamının eksiksiz olup olmadığını kontrol edin.
- ▶ Tüm parçaları olası nakliye hasarları açısından kontrol edin.

### Güvenlik



#### Dikkat! Yanlış gerilim beslemesi nedeniyle hasarlar.

- ▶ Saç maşasını sadece model etiketinde belirtilen gerilimle çalıştırın.

### Kullanım

1. Saç maşasını sehpa/sıyla birlikte pürüzsüz, düz, ısıya duyarlı olmayan bir zemin üzerine koyun.
2. Elektrik fişini prize takın.
3. Açma/kapama düğmesiyle saç maşasını açın (Şekil 2).
4. İstenilen sıcaklığı (80 °C – 210 °C) ayarlayın.
  - Sıcaklığı arttırmak için ▲-tuşuna basın.
  - Sıcaklığı azaltmak için ▼-tuşuna basın.



- Ön ayarlı sıcaklık 180 °C'dir.
- Dokunarak sıcaklığı 5 °C'lik adımlarla ayarlayabilirsiniz. Daha hızlı ayar için ilgili tuşu basılı tutun.
- Ayarlanan sıcaklık, üç kez yanıp sönmeye aracılığıyla gösterilir. LCD ekranda, ulaşılan çalışma sıcaklığı gösterilir.

5. Kullanım sonrasında saç maşasını açma/kapama düğmesiyle kapatın (Şekil 2). LCD göstergesi söner.
6. Elektrik fişini çekin.
7. Saç maşasının soğumasını sağlayın.

### Kullanım

#### Başarılı Saç Modelleri İçin Öneriler



#### Uyarı! Hatalı kullanım nedeniyle yanıklar.

- ▶ Birlikte teslim edilen koruyucu eldiveni (Şekil 4), saç maşasının etrafına sarıldığınız eli korumak için kullanın.
- ▶ Koruyucu eldivenin maşaya uzun süre temas etmesini önleyin.



- ▶ Önce tek bir saç tutamında daima bir deneme gerçekleştirin.

1. Saçlarınızı iyice yıkayın ve durulayın.
2. Saçlarınızı kurutun.

3. Saçlarınızı fırçaların veya tarayın.
4. Sacı 2 cm kalın ve 4 cm geniş saç tutamlarına ayırın.
5. Saç maşasını dikey tutun ve saç tutamını dipten ucuna kadar spiral şekilde konik maşaya sarın.
6. Saç tutamlarını birkaç saniyelikğine saç maşasında tutun ve ardından maşayı dikkatli biçimde sağlam buklelerden çekin.



- ▶ Saç tutamlarını birkaç saniyeden uzun bir süre saç maşasında tutmayın, aksi takdirde saçlar zarar görebilir.
- ▶ Saçlar sıcakken, onları taramayın.

7. İsteddiğiniz sonuca ulaşana kadar işlemi tekrarlayın.
8. İstenen saç gruplarını bu şekilde bukle haline getirdikten sonra, bukleleri parmaklarınızla biraz dışarı doğru çekebilir ve saçınıza şekil verebilirsiniz.



- ▶ Boyun bölgesindeki saç tutamlarının sarılmasını kolaylaştırmak için saç maşasını yatay yerine dikey tutun.
- ▶ Büyük bukleler için saç tutamlarını saç maşasının dibine (Ø 25 mm) sarın (Şekil 3) ve küçük bukleler için saç maşasının ucunu (Ø 13 mm) kullanın (Şekil 3).

## TİTANYUM, SERAMİK ve TURMALİN (modeler bağlı olarak)

Negatif iyonlar antistatik ve saç koruyucu etkiye sahiptir. Negatif iyonlar saçların kepek tabakasını kapatır ve kaygan, ipeksi bir saç yüzeyi etkisi yaratır. Saçların doğal nemini tutar ve bu sayede mutlak bir parlaklık sağlarlar.

### Bakım



#### Uyarı! Hatalı kullanım nedeniyle yaralanma ve maddi hasarlar.

- ▶ Saç maşasını tüm temizlik ve bakım çalışmalarından önce kapatın. Saç maşasını, güç kaynağından ayırın.
- ▶ Saç maşasının tamamen soğumasını sağlayın.

### Temizleme ve bakım



#### Tehlike! İçeri giren sıvılar nedeniyle elektrik çarpması.

- ▶ Saç maşasını suya daldırmayın!
- ▶ Cihazın içine sıvı girmemesini sağlayın!



#### Dikkat! Aşındırıcı kimyasal maddeler nedeniyle hasarlar.

- ▶ Aşındırıcı kimyasal maddeler saç maşasına ve aksesuarlara zarar verebilir.
- ▶ Çözücü ve aşındırıcı maddeler kullanmayın.

- ▶ Saç maşasını sadece yumuşak, gerekirse hafif nemli bir bezle silin.

## Sorun giderme

### Saç maşası ısınmıyor

Nedeni: Arızalı güç kaynağı.

- Elektrik fişi ve priz arasında kusursuz bir temas olduğundan emin olun. Elektrik kablosunu olası hasarlar açısından kontrol edin.

Bu bilgilerle sorunu gideremezseniz, servis merkezimize başvurun. Saç maşasını kesinlikle kendi başınıza onarmayı denemeyin!

## Tasfiye



**Dikkat! Hatalı tasfiye durumunda çevreye zarar verebilir.**

- Cihazın usulüne uygun tasfiye edilmesi çevrenin korunmasına katkıda bulunur ve gerek insan gerekse çevre için olası tehlikeli etkileri önler.

Cihazı tasfiye ederken geçerli yasal yönetmeliklere dikkat edin.  
**Avrupa Birliği'nde elektrikli ve elektronik cihazların tasfiyesi hakkında bilgi:**



Avrupa Birliği dahilinde, elektrikle çalıştırılan cihazların tasfiyesi, elektronik eski cihazlar hakkındaki 2012/19/AB sayılı AB Yönetmeliği'ni (WEEE) temel alan ulusal düzenlemelerle belirlenmiştir. Buna göre, cihaz belediye atıkları veya ev çöprü ile birlikte bir daha tasfiye edilemez. Cihaz, belediyenin toplama merkezlerinde veya değerli madde geri dönüşüm merkezinde ücretsiz olarak teslim alınır. Ürün ambalajı geri dönüştürülebilir malzemelerden oluşmaktadır. Ambalajı çevreye uyumlu şekilde tasfiye edin ve yeniden değerlendirme merkezine gönderin.

## Instrukcja użytkowania

### Lokówka stożkowa, typ 4437

#### Ogólne wskazówki dotyczące bezpieczeństwa



**Prosimy o przeczytanie wszystkich wskazówek dotyczących bezpieczeństwa, przestrzeganie i zachowanie ich na przyszłość!**

#### Zastosowanie zgodnie z przeznaczeniem

- Lokówki służą wyłącznie do zakręcania ludzkich włosów.
- Urządzenie jest przeznaczone do użytku komercyjnego.

#### Wymagania wobec użytkownika

- Przed pierwszym uruchomieniem należy przeczytać całą instrukcję obsługi i zapoznać się z urządzeniem.
- Urządzenie nie powinno być użytkowane przez osoby (włączając w to dzieci) z ograniczoną sprawnością fizyczną, sensoryczną lub umysłową oraz przez osoby nieposiadające odpowiedniego doświadczenia i wiedzy, chyba że użytkowanie odbywa się pod nadzorem lub po instruktażu przeprowadzonym przez osobę odpowiedzialną za bezpieczeństwo wspomnianych osób. Dzieci należy pilnować, aby mieć pewność, że nie wykorzystują urządzenia do zabawy.
- Tylko na rynku europejskie:  
Niniejsze urządzenie może być używane przez dzieci w wieku powyżej 8 lat oraz osoby o ograniczonych zdolnościach fizycznych, sensorycznych lub umysłowych oraz wykazujące brak doświadczenia i/lub wiedzy pod warunkiem, że dzieci/osoby te będą nadzorowane lub zostaną pouczone w zakresie bezpiecznego użytkowania urządzenia oraz zrozumieją wynikające z tego zagrożenia. Dzieci nie mogą bawić się urządzeniem. Czyszczenie oraz konserwacja leżące w gestii użytkownika nie mogą być przeprowadzane przez dzieci, chyba że pod nadzorem osoby dorosłej.
- Opakowanie urządzenia nie może dostać się w ręce dzieci, ponieważ może ono stanowić źródło zagrożenia (niebezpieczeństwo uduszenia!).
- Urządzenie należy przechowywać w miejscu znajdującym się poza zasięgiem zwierząt oraz zabezpieczonym przez wpływem czynników atmosferycznych.

#### Zagrożenia



**Niebezpieczeństwo! Niebezpieczeństwo porażenia prądem na skutek uszkodzenia urządzenia/kabla sieciowego.**

- ▶ Nie należy używać urządzenia, jeśli nie działa poprawnie, jest uszkodzone lub wpadło do wody. Aby uniknąć zagrożeń, napraw może dokonywać wyłącznie autoryzowane centrum serwisowe lub specjalista posiadający kwalifikacje elektrotechniczne. Należy używać oryginalnych części zamiennych.

- ▶ Nigdy nie używać urządzenia z uszkodzonym kablem sieciowym. Nie wolno wymieniać kabla sieciowego. W przypadku uszkodzenia kabla sieciowego urządzenie należy zezłomować.



**Niebezpieczeństwo! Niebezpieczeństwo porażenia prądem na skutek przedostania się cieczy.**

- ▶ Urządzenia nie wolno używać w pobliżu wanien, brodzików prysznicowych ani innych zbiorników, w których znajduje się woda. Nie wolno używać go również w miejscach o wysokiej wilgotności powietrza.
- ▶ W przypadku korzystania z urządzenia w łazience, po jego użyciu należy natychmiast wyjąć wtyczkę z gniazda sieciowego, ponieważ bliskość wody stanowi zagrożenie, nawet jeśli urządzenie jest wyłączone.
- ▶ Urządzenia elektryczne należy zawsze chować lub przechowywać w taki sposób, aby nie mogły spaść do wody (np. do umywalki).
- ▶ Nie podłączać ani nie odłączać wtyczki mokrymi rękami oraz nigdy nie dotykać nimi urządzenia.
- ▶ Nie wolno dotykać podłączonego do prądu urządzenia elektrycznego, które wpadło do wody, ani nie wkładać rąk do wody. Natychmiast wyciągnąć wtyczkę z gniazda sieciowego. Przed ponownym uruchomieniem zlecić centrum serwisowemu kontrolę urządzenia.
- ▶ Urządzenie należy użytkować i przechowywać wyłącznie w suchych pomieszczeniach.
- ▶ Jako dodatkowe zabezpieczenie zalecane jest zamontowanie w obwodzie elektrycznym sprawnego wyłącznika różnicowoprądowego (RCD) o nominalnym prądzie wyzwalającym, którego wartość nie przekracza 30 mA. W razie pytań należy skontaktować się z elektrykiem.



**Niebezpieczeństwo wybuchu!**

- ▶ Urządzenia nie wolno używać w otoczeniu o wysokim stężeniu produktów aerozolowych (sprayów) lub w których uwalniany jest tlen.



**Niebezpieczeństwo! Niebezpieczeństwo zapłonu!**

- ▶ Nigdy nie spryskiwać urządzenia produktami aerozolowymi (sprayami) oznaczonymi jako zapalne.



**Ostrzeżenie! Niebezpieczeństwo oparzenia i pożaru.**

- ▶ Rurka grzejna jest bardzo gorąca podczas użytkowania i bezpośrednio po nim. Nie dopuszczać

- niegdy do kontaktu ze skórą ciała, skórą głowy ani oczami! Istnieje niebezpieczeństwo oparzenia!
- ▶ Nie dopuszczać małych dzieci do urządzenia, zwłaszcza podczas jego użytkowania i stygnięcia.
  - ▶ Zawsze zachowywać wystarczający odstęp od wszystkich palnych przedmiotów.
  - ▶ Podczas użytkowania i po użyciu odkładać urządzenie na stabilnej i odpornej na gorąco powierzchni.
  - ▶ Nigdy nie pozostawiać urządzenia bez nadzoru, jeśli jest podłączone do zasilania elektrycznego.
  - ▶ Przed czyszczeniem lub schowaniem pozostawić urządzenie do całkowitego ostygnięcia.



### Ostrożnie! Szkody na skutek niewłaściwego użytkowania.

- ▶ Aby uniknąć zniszczenia włosów, należy sprawdzić, czy na włosach nie znajdują się żadne substancje chemiczne po trwałej ondulacji lub koloryzacji.
- ▶ Urządzenie można podłączać wyłącznie do gniazdka o napięciu podanym na tabliczce znamionowej.
- ▶ Używać wyłącznie akcesoriów zalecanych przez producenta.
- ▶ Nie nosić urządzenia za kabel sieciowy, a w celu odłączenia urządzenia od prądu zawsze ciągnąć za wtyczkę, a nie za kabel ani urządzenie.
- ▶ Kabel sieciowy oraz urządzenie trzymać z dala od gorących powierzchni.
- ▶ Urządzenia nie przechowywać ze skręconym lub zagiętym kablem sieciowym.

## Ogólne wskazówki dla użytkownika

### Informacje dotyczące korzystania z instrukcji obsługi

- ▶ Przed pierwszym zastosowaniem urządzenia należy przeczytać całą instrukcję obsługi i zrozumieć jej treść.
- ▶ Traktować instrukcję obsługi jak część produktu i przechowywać ją starannie w dostępnym miejscu.
- ▶ Niniejszą instrukcję obsługi można uzyskać także w formie PDF. W tym celu należy skontaktować się z naszym centrum serwisowym. Deklaracji zgodności WE można zażądać od naszego centrum serwisowego również w innych językach urzędowych UE.
- ▶ W przypadku przekazania urządzenia innej osobie należy również przekazać instrukcję obsługi.

### Objaśnienie symboli

Na urządzeniu stosowane są poniższe symbole:



#### ZAKAZ

Ten symbol oznacza zakaz stosowania urządzenia w pobliżu wanny, prysznicza, umywalki i innych zbiorników wypełnionych wodą.



Symbol klasy ochronności II.



Znak zgodności CE.



Znak zgodności UKCA dla rynku brytyjskiego.



Znak zgodności EAC dla obszaru Eurazjatyckiej Unii Gospodarczej.



Oznakowanie WEEE oznaczające zakaz wyrzucania zużytego sprzętu elektrycznego i elektronicznego do odpadów z gospodarstw domowych.

W naszych instrukcjach obsługi stosowane są następujące symbole i hasła ostrzegawcze:



#### NIEBEZPIECZEŃSTWO

Niebezpieczeństwo porażenia przez prąd elektryczny skutkujące poważnym obrażeniem ciała lub śmiercią.



#### NIEBEZPIECZEŃSTWO

Niebezpieczeństwo wybuchu skutkującego poważnym obrażeniem ciała lub śmiercią.



#### NIEBEZPIECZEŃSTWO

Niebezpieczeństwo w przypadku używania substancji łatwopalnych. Powstanie pożaru może spowodować poważne obrażenia ciała lub śmierć.



#### OSTRZEŻENIE

Ostrzeżenie przed możliwością doznania obrażeń ciała lub ryzykiem dla zdrowia.



#### OSTROŻNIE

Informacja dotycząca niebezpieczeństwa powstania szkód rzeczowych.



Wskazówka wraz z przydatnymi informacjami i poradami.

- ▶ Polecenie wykonania danej czynności.

1. Wykonywać czynności w opisanej kolejności.
- 2.
- 3.

## Opis produktu

### Nazwy elementów (rys. 1)

- A Zimna końcówka
- B Stożkowa rurka grzejna
- C Podstawa
- D Wyświetlacz LCD
- E Włącznik/wyłącznik
- F Przycisk do podwyższania temperatury
- G Przycisk do zmniejszania temperatury
- H Uchwyt
- I Kabel sieciowy z zabezpieczeniem przed przekręcaniem

### Dane techniczne

Napięcie robocze:	100 – 240 V AC, 50/60 Hz
Pobór mocy:	45 – 50 W
Wymiary (dł. x Ø):	340 x 39 mm
Waga:	150 g bez kabla sieciowego
Warunki użytkowania	
Temperatura otoczenia:	od 0 °C do +40 °C

Urządzenie jest izolowane i nie emituje zakłóceń. Urządzenie spełnia wymagania dyrektywy UE o kompatybilności elektrycznej 2014/30/UE oraz dyrektywy niskonapięciowej 2014/35/UE.

## Eksploatacja

### Przygotowanie

- ▶ Sprawdzić kompletność dostawy.
- ▶ Sprawdzić wszystkie części pod kątem ewentualnych szkód transportowych.

### Bezpieczeństwo



#### **Ostrożnie! Szkody wynikające z nieprawidłowego zasilania.**

- ▶ Lokówka może być użytkowana wyłącznie po podłączeniu do prądu o napięciu podanym na tabliczce znamionowej.

### Eksploatacja

1. Ustawić lokówkę z podstawką na gładkiej i równej powierzchni, niewrażliwej na wysoką temperaturę.
2. Włożyć wtyczkę do gniazdka sieciowego.
3. Włączyć lokówkę za pomocą włącznika/wyłącznika (rys. 2).
4. Ustawić żądaną temperaturę (80 – 210 °C).
  - W celu zwiększenia temperatury nacisnąć przycisk ▲.
  - W celu zmniejszenia temperatury nacisnąć przycisk ▼.



- Temperatura ustawiona fabrycznie wynosi 180 °C.
- Naciskając przyciski, można zmieniać temperaturę w skokach wynoszących 5°C. W celu szybszego ustawienia temperatury przytrzymać wciśnięty odpowiedni przycisk.
- Wskazanie ustawionej temperatury następuje poprzez jej trzykrotne miganie. Na wyświetlaczu LCD pojawia się każdorazowo osiągnięta temperatura robocza.

5. Po zakończeniu użytkowania wyłączyć lokówkę za pomocą włącznika/wyłącznika (rys. 2). Wyświetlacz LCD gaśnie.
6. Wyciągnąć wtyczkę z gniazdka.
7. Pozostawić lokówkę do ostygnięcia.

## Obsługa

### Wskazówki dotyczące stylizacji włosów



#### **Ostrzeżenie! Ryzyko oparzenia wskutek niewłaściwego użytkowania.**

- ▶ Należy używać znajdującej się w komplecie rękawiczki (rys. 4), która chroni rękę nawijającą włosy wokół grzałki.
- ▶ Unikać długotrwałego kontaktu rękawiczki z grzałką.



- ▶ Zawsze wykonać najpierw próbę na pojedynczym kosmyku włosów.

1. Umyć i dokładnie spłukać włosy.
2. Wysuszyć włosy.
3. Rozczesać włosy szczotką lub grzebieniem.
4. Podzielić włosy na pasemka o grubości 2 cm i szerokości 4 cm.
5. Trzymać lokówkę pionowo i spiralnie nawijać kosmyk włosów wokół stożkowej grzałki lokówki od jej podstawy w kierunku końcówki.
6. Przytrzymać kosmyk włosów na lokówce przez kilka sekund, po czym ostrożnie wysunąć grzałkę z utrwalonego loka.



- ▶ Nie trzymać pasma włosów na lokówce dłużej niż kilka sekund, ponieważ grozi to ich uszkodzeniem.
- ▶ Nie rozczesywać włosów szczotką ani grzebieniem, dopóki są ciepłe.

7. Powtarzać czynność do osiągnięcia pożądanego efektu.
8. Po zakręceniu w powyższy sposób wybranych partii włosów, można lekko rozciągnąć loki palcami i nadać fryzurze wybrany kształt.



- ▶ Aby ułatwić nawijanie włosów w okolicy szyi, lokówkę należy trzymać pionowo zamiast poziomo.

- ▶ Aby uzyskać większe loki, włosy należy nawijać wokół nasady (Ø 25 mm) lokówki (rys. 3). Mniejsze loki można uzyskać, używając końcówki (Ø 13 mm) lokówki (rys. 3).

### TYTAN, CERAMIKA & TURMALIN (w zależności od modelu)

Jony ujemne mają działanie antystatyczne i nie niszczą włosów. Jony ujemne zamykają warstwę naskórka i sprawiają, że powierzchnia włosów staje się gładka i jedwabista. Jony te zachowują naturalną wilgotność włosów, a tym samym gwarantują fantastyczny połysk.

### Utrzymanie stanu sprawności



**Ostrzeżenie! obrażenia i szkody rzeczowe na skutek nieprawidłowego użytkowania.**

- ▶ Przed rozpoczęciem wszelkich prac związanych z czyszczeniem i konserwacją należy wyłączyć lokówkę. Odłączyć lokówkę od zasilania.
- ▶ Pozostawić lokówkę do całkowitego ostygnięcia.

### Czyszczenie i pielęgnacja



**Niebezpieczeństwo! Ryzyko porażenia prądem na skutek przedostania się cieczy.**

- ▶ Nie zanurzać lokówki w wodzie!
- ▶ Nie dopuścić do przedostania się cieczy do wnętrza urządzenia.



**Ostrożnie! Szkody powstające na skutek agresywnych chemikaliów.**

Agresywne chemikalia mogą spowodować uszkodzenie lokówki i jej akcesoriów.

- ▶ Nie stosować żadnych rozpuszczalników ani środków do szorowania.
- ▶ Lokówkę wolno czyścić jedynie miękką, ewentualnie lekko zwilżoną ściereczką.

### Usuwanie usterek

#### Lokówka nie nagrzewa się

Przyczyna: awaria zasilania.

- ▶ Sprawdzić prawidłowy zestaw między wtyczką a gniazdem. Sprawdzić kabel elektryczny pod kątem ewentualnych uszkodzeń.

Jeśli wskazówki te nie prowadzą do rozwiązania problemu, należy zwrócić się do naszego centrum serwisowego. W żadnym przypadku nie podejmować prób samodzielnej naprawy lokówki!

### Utylizacja



**Ostrożnie! Szkody dla środowiska w razie niewłaściwej utylizacji.**

- ▶ Prawidłowa utylizacja służy ochronie środowiska i zapobiega potencjalnemu szkodliwemu oddziaływaniu na człowieka i środowisko.

W przypadku utylizacji urządzenia należy przestrzegać ustawowych przepisów.

#### Informacja dotycząca utylizacji urządzeń elektrycznych i elektronicznych w Unii Europejskiej:



Obowiązujące w obrębie Unii Europejskiej wytyczne dotyczące utylizacji urządzeń zasilanych elektrycznie zostały opisane w przepisach krajowych, opartych na dyrektywie UE 2012/19/UE o zużytych urządzeniach elektronicznych (WEEE). Zgodnie z nimi nie wolno wyrzucać tego typu urządzeń razem z odpadami komunalnymi lub domowymi. Urządzenie jest bezpłatnie odbierane w komunalnych punktach zbiórki lub przez specjalistyczne zakłady. Opakowanie produktu składa się z materiałów, które można poddać recyklingowi. Materiały te należy zutylizować w ekologiczny sposób i oddać do odpowiedniego punktu zbiórki.

## Návod k použití Kónická kulma na vlasy typ 4437

### Obecné bezpečnostní pokyny



**Přečtěte si a dodržujte všechny bezpečnostní pokyny a uschovejte je!**

#### Používání v souladu s určením

- Kulmu používejte výlučně k vytváření vlasových kadeří.
- Tento přístroj je zkonstruován pro komerční využití.

#### Požadavky na uživatele

- Před prvním uvedením do provozu si bezpodmínečně přečtěte celý návod k obsluze a seznamte se s přístrojem.
- Tento přístroj není určen osobám se sníženými tělesnými, sensorickými nebo duševními schopnostmi či nedostatečnými zkušenostmi a znalostmi (včetně dětí). Takové osoby smějí přístroj používat pouze pod dohledem nebo po obdržení instrukce o použití přístroje od osoby, která je odpovědná za jejich bezpečnost. Děti musejí být pod dohledem, aby se zajistilo, že si s přístrojem nebudou hrát.
- Jen proevropské trhy:  
Tento přístroj smějí používat děti od 8 let a osoby se sníženými fyzickými, sensorickými nebo mentálními schopnostmi nebo s nedostatkem zkušeností a/nebo znalostí pouze pod dozorem, nebo po poučení o bezpečném použití přístroje, a poté, co porozuměly nebezpečí, která z jeho použití plynou. Nenechávejte děti, aby si s přístrojem hrály. Čištění a uživatelskou údržbu nesmějí provádět děti bez dozoru.
- Obal přístroje nedávejte do rukou dětem, protože jim hrozí nebezpečí (nebezpečí udušení!).
- Přístroj odkládejte mimo dosah zvířat, a tak aby byl chráněn před povětrnostními vlivy.

### Nebezpečí



**Nebezpečí! Zasažení elektrickým proudem z důvodu poškození přístroje/síťového kabelu.**

- ▶ Přístroj rovněž nepoužívejte, pokud řádně nefunguje, je poškozen nebo pokud spadl do vody. Aby se zabránilo vzniku nebezpečí, smějí být opravy prováděny pouze autorizovaným servisním centrem nebo odbornými pracovníky se vzděláním v oblasti elektrotechniky za použití originálních náhradních dílů.
- ▶ Přístroj nikdy nepoužívejte s poškozeným síťovým kabelem. Síťový kabel přístroje není možné vyměnit. S poškozeným síťovým kabelem je přístroj určen k likvidaci.



**Nebezpečí! Zasažení elektrickým proudem z důvodu vniklé kapaliny.**

- ▶ Nepoužívejte přístroj v blízkosti vany na koupání, sprchy nebo jiných nádob obsahujících vodu. Rovněž nepoužívejte přístroj na místech s vysokou vlhkostí vzduchu.
- ▶ Pokud se přístroj používá v koupelně, je třeba po použití ihned vytáhnout zástrčku, protože blízkost vody představuje nebezpečí, i když je přístroj vypnutý.
- ▶ Elektrické přístroje vždy odkládejte, resp. uchovávejte tak, aby nemohly spadnout do vody (například do umyvadla).
- ▶ S vlhkými rukama nikdy přístroj nepoužívejte, ani nezasunujte a nevytahujte síťovou zástrčku.
- ▶ V žádném případě se nedotýkejte elektrického přístroje, který je zapojen do sítě a spadl do vody, ani se nedotýkejte vody. Ihned vytáhněte síťovou zástrčku. Nechte přístroj zkontrolovat v servisním centru před opětovným uvedením do provozu.
- ▶ Přístroj používejte a skladujte pouze v suchých místnostech.
- ▶ Doporučujeme použití dalších bezpečnostních opatření, jako je instalovaná certifikovaná ochrana proti chybovému proudu (RCD) se spouštěcím proudem max. 30 mA v elektrickém obvodu. Zeptejte se na radu svého elektroinstalátora.



**Nebezpečí výbuchu!**

- ▶ Nikdy nepoužívejte přístroj v prostředí s vysokou koncentrací aerosolů (sprejů) nebo v prostředích, kde se uvolňuje kyslík.



**Nebezpečí! Hořlavé!**

- ▶ Na přístroj nikdy nestříkejte výrobky označené jako hořlavé aerosoly (spreje).



**Varování! Nebezpečí popálení a požáru.**

- ▶ Ohřívací tyč je během používání a po použití velmi horká. Nikdy nesmí přijít do kontaktu s pokožkou, pokožkou hlavy nebo očima! Může se popálit!
- ▶ Přístroj udržujte mimo dosah dětí především během používání a chlazení.
- ▶ Vždy udržujte dostatečný odstup od všech hořlavých předmětů.
- ▶ Přístroj během a po použití pokládejte na pevnou a žáruvzdornou plochu.
- ▶ Nikdy nenechávejte přístroj bez dohledu, dokud je připojen k napájení elektrickým proudem.



- ▶ Nechte přístroj zcela vychladnout, než jej očistíte nebo uložíte.



**Opatrně! Nebezpečí poškození následkem nesprávné manipulace.**

- ▶ Pro zabránění poškození vlasů zajistěte, aby se v nich nenacházely žádné chemické látky z trvalých přelivů a barev.
- ▶ Přístroj používejte pouze na napětí uvedené na typovém štítku.
- ▶ Používejte pouze výrobcem doporučené příslušenství.
- ▶ Přístroj nenoste za síťový kabel a pro odpojení od sítě zatáhněte vždy za zástrčku a nikoli za kabel nebo za přístroj.
- ▶ Síťový kabel a přístroj chraňte před horkými povrchy.
- ▶ Přístroj neskladujte se zkrouceným nebo zalomeným síťovým kabelem.

**Obecné pokyny pro uživatele**

**Informace o použití návodu k obsluze**

- ▶ Dříve než výrobek poprvé použijete, musíte si přečíst kompletní návod k obsluze a porozumět jeho obsahu.
- ▶ Považujte návod k obsluze za součást výrobku a dobře jej uschovejte na dostupném místě.
- ▶ Tento návod k použití si můžete vyžádat v našich servisních centrech i ve formě pdf-souboru. Na požádání můžete v našich servisních centrech získat ES-prohlášení o shodě i v jiných úředních jazycích EU.
- ▶ Pokud budete výrobek předávat dalšímu uživateli, předejte mu také návod k obsluze.

**Vysvětlení symbolů**

Následující symboly jsou použity na přístroji:



**ZÁKAZ**

Tento symbol zakazuje používání přístroje v blízkosti van, sprch, umyvadel a jiných nádob s vodou.



Symbol třídy ochrany II.



Značka shody CE.



Značka shody UKCA pro britský trh.



Značka shody EAC pro Eurasijský ekonomický svaz.



Označení WEEE pro zákaz likvidace elektrických a elektrotechnických zařízení v domovním odpadu.

Následující symboly a signální slova se používají v našich návodech k obsluze:



**NEBEZPEČÍ**

Nebezpečí úrazu elektrickým proudem s nebezpečím vážného nebo smrtelného úrazu.



**NEBEZPEČÍ**

Nebezpečí exploze s nebezpečím vážného nebo smrtelného úrazu.



**NEBEZPEČÍ**

Hrozi nebezpečí při použití hořlavých látek. Při vzniku požáru hrozi těžké škody na zdraví nebo poškození s následkem smrti.



**VAROVÁNÍ**

Varování před možným nebezpečím úrazu nebo zdravotním rizikem.



**POZOR**

Upozornění na nebezpečí vzniku hmotných škod.



Upozornění s užitečnými informacemi a tipy.

- ▶ Výtva k provedení určitých kroků.

1. Kroky provádějte v popsáném pořadí.
- 2.
- 3.

**Popis výrobku**

**Označení součástí (obr. 1)**

- A** Studený hrot
- B** Kónická ohřívací tyč
- C** Odkládací stojánek
- D** LCD indikátor
- E** Tlačítko pro zapnutí/vypnutí
- F** Tlačítko ke zvýšení teploty
- G** Tlačítko ke snížení teploty
- H** Rukojeť
- I** Síťový kabel s pojistným kolíčkem

de  
en  
fr  
it  
es  
pt  
nl  
da  
sv  
no  
fi  
tr  
pl  
cs  
sk  
hr  
hu  
sl  
ro  
bg  
ru  
uk  
et  
lv  
lt  
el  
ar

## Technické údaje

Provozní napětí:	100 – 240 V AC / 50/60 Hz
Příkon:	45 – 50 W
Rozměry (D x Ø):	340 x 39 mm
Hmotnost:	150 g bez síťového kabelu
Provozní podmínky	
Prostředí:	0 °C – +40 °C

Přístroj je izolován a odrušen. Splňuje požadavky směrnice EU týkající se elektromagnetické kompatibility 2014/30/EU a směrnice 2014/35/EU o zařízeních nízkého napětí.

## Provoz

### Příprava

- ▶ Zkontrolujte úplnost dodávky.
- ▶ Zkontrolujte všechny součásti, zda nedošlo během přepravy k jejich poškození.

### Bezpečnost



#### **Opatrně! Poškození následkem použití nesprávného zdroje napětí.**

- ▶ Kulmu používejte pouze na napětí uvedené na typovém štítku.

### Provoz

1. Kulmu s odkládacím stojánkem postavte na rovnou, hladkou plochu, která není citlivá na teplo.
2. Zástrčku zasuněte do síťové zásuvky.
3. Zapněte kulmu tlačítkem pro zapnutí/vypnutí (obr. 2).
4. Nastavte požadovanou teplotu (80 °C – 210 °C).

- Ke zvýšení teploty stiskněte tlačítko ▲.
- Ke snížení teploty stiskněte tlačítko ▼.



- Přednastavená teplota je 180 °C.
- Stisknutím můžete nastavit teplotu v krocích po 5°C. Pro rychlejší nastavení podržte příslušné tlačítko.
- Nastavená teplota se zobrazí trojnásobným zablíkním. Na LCD displeji se vždy zobrazí dosažená pracovní teplota.

5. Po použití kulmu vypněte tlačítkem pro vypnutí/zapnutí (obr. 2). LCD indikace zhasne.
6. Vytáhněte síťovou zástrčku.
7. Nechte kulmu vychladnout.

## Obsluha

### Pokyny pro úspěšný styling



#### **Varování! Nebezpečí popálení následkem nesprávné manipulace.**

- ▶ Používejte přiloženou rukavici (obr. 4) jako ochranu ruky, kterou navijete vlasy kolem ohřívací tyče.
- ▶ Vyhnete se delšímu kontaktu mezi ochrannou rukavicí a ohřívací tyčí.



- ▶ Vždy nejprve proveďte zkoušku na jednotlivých pramenech vlasů.

1. Vlasy dobře umyjte a opláchněte.
2. Vlasy vysušte.
3. Vykartáčujte nebo rozčešte vlasy.
4. Rozdělte vlasy na 2 cm silné a 4 cm široké prameny.
5. Kulmu držte svisle a spirálovitě navíjejte prameny vlasů od kořínků až po koncečky kolem kónické ohřívací tyče.
6. Prameny vlasů držte několik sekund na kulkě a poté opatrně vytáhněte ohřívací tyč z vytvořených lokny.



- ▶ Pramínky vlasů v kulkě neopouštějte déle než několik sekund, jinak může dojít k poškození vlasů.
- ▶ Vlasy nekartáčujte ani nečešte, dokud jsou horké.

7. Tento postup opakujte, dokud nedosáhnete žádaného výsledku.
8. Pokud takto natočíte požadované partie vlasů, můžete kadeře trochu roztáhnout prsty a účes vytvarovat.



- ▶ Kulmu držte svisle místo vodorovně, aby bylo lehčí navíjet prameny vlasů v oblasti kolem krku.
- ▶ Pokud chcete mít velké lokny, navíjejte prameny vlasů na nejširší část (Ø25 mm) kulmy (obr. 3) a na malé lokny použijte hrot (Ø13 mm) kulmy (obr. 3).

### TITAN, KERAMIKA A TURMALÍN (v závislosti na modelu)

Záporné ionty působí antistaticky a chrání vlasy. Záporné ionty uzavírají povrch vlasů a vytváří hladký, hedvábný povrch vlasů. Uzavírají přirozenou vlhkost vlasů a dosahují tím výrazného lesku.

### Údržba



#### **Varování! Nebezpečí úrazu a poškození následkem nesprávné manipulace.**

- ▶ Vypněte kulmu před zahájením čištění a údržbových prací. Odpojte kulmu od napájení.
- ▶ Nechte kulmu zcela vychladnout.

## Čištění a péče



**Nebezpečí! Zasažení elektrickým proudem z důvodu vniklé kapaliny.**

- ▶ Kulmu nemáčejte do vody!
- ▶ Zabraňte vniknutí kapaliny dovnitř přístroje.



**Opatrně! Poškození agresivními chemikáliemi.**

Agresivní chemikálie mohou poškodit kulmu a příslušenství.

- ▶ Nepoužívejte žádná rozpouštědla ani čisticí písky.
- ▶ Kulmu otírejte jen měkkým, případně lehce navlhčeným hadříkem.

## Odstranění problémů

### Kulma nehřeje

Příčina: Vadné napájení.

- ▶ Zkontrolujte, zda je správně zapojena zástrčka do zásuvky. Zkontrolujte, zda nedošlo k případnému poškození přírodního kabelu.

Pokud nedokážete problém odstranit podle těchto pokynů, obraťte se na naše servisní středisko. V žádném případě se nepokoušejte opravit kulmu sami!

## Likvidace odpadu



**Opatrně! Poškození životního prostředí při nesprávné likvidaci.**

- ▶ Řádná likvidace slouží k ochraně životního prostředí a brání možným škodlivým účinkům na člověka a životní prostředí.

Při likvidaci dodržujte příslušné legislativní předpisy.

### Informace o likvidaci elektrických a elektronických přístrojů v Evropské unii:



V rámci Evropské unie se likvidace přístrojů s elektrickým pohonem řídí národními ustanoveními, která jsou založena na směrnici EU 2012/19/EU o použitých elektronických přístrojích (WEEE). Podle tohoto ustanovení nesmíte přístroj likvidovat spolu s komunálním nebo domovním odpadem. Přístroj zdarma odevzdejte do komunální sběrný odpadu nebo do sběrného dvora. Balení produktu se skládá z recyklovatelných materiálů. Likvidujte je ekologicky a recyklujte je.

## Návod na obsluhu Kónická kulma na vlasy typ 4437

### Všeobecné bezpečnostné upozornenia



**Prečítajte si a dodržiavajte všetky bezpečnostné pokyny a uschovajte ich!**

#### Použitie v súlade s určením

- Kulmy na vlasy používajte výlučne na tvarovanie kučier na ľudských vlasoch.
- Tento prístroj je skonštruovaný na používanie v priemyselnej oblasti.

#### Požiadavky na používateľa

- Pred prvým uvedením do prevádzky si prečítajte celý návod na obsluhu a oboznámte sa s prístrojom.
- Tento prístroj nie je určený na používanie osobami (vrátane detí) so zníženými telesnými, senzorickejšími alebo duševnými schopnosťami alebo nedostatkom skúseností a vedomostí, jedine ak bude na ne dohliadať osoba, ktorá je zodpovedná za bezpečnosť, alebo ak od nej dostali pokyny týkajúce sa používania prístroja. Na deti by sa malo dohliadať, aby sa zabezpečilo, že sa nehrajú s prístrojom.
- Len pre európske trhy:  
Tento prístroj môžu používať deti staršie ako 8 rokov, ako aj osoby so zníženými telesnými, senzorickejšími alebo duševnými schopnosťami alebo nedostatkom skúseností a/alebo vedomostí len v tom prípade, ak bude na ne dohliadať iná osoba, alebo ak od nej dostali pokyny týkajúce sa bezpečného používania prístroja a porozumeli nebezpečenstvám vyplývajúcim z používania tohto prístroja. Deti sa nesmú hrať s prístrojom. Deti smú vykonávať čistenie a používateľskú údržbu len pod dohľadom inej osoby.
- Nedovoľte, aby sa obal prístroja dostal do rúk detom, pretože z neho môžu vychádzať nebezpečenstvá (nebezpečenstvo zadusení).
- Prístroj uchovávajte mimo dosahu zvierat a pred vplyvmi počasia.

#### Ohrozenia



**Nebezpečenstvo! Zásah elektrickým prúdom v dôsledku poškodení na prístroji/sieťovom kábli.**

- ▶ Nepoužívajte prístroj, ak nefunguje riadne, ak je poškodený, alebo ak spadol do vody. Na zabránenie ohrozeniam smie opravy vykonávať výlučne autorizované servisné centrum alebo elektrotechnicky vyškolený odborník za použitia originálnych náhradných dielov.
- ▶ Prístroj nikdy nepoužívajte s poškodeným sieťovým káblom. Sieťový kábel prístroja sa nemôže nahradiť. Pri poškodenom sieťovom kábli sa musí stroj zošrotovať.



**Nebezpečenstvo! Zásah elektrickým prúdom v dôsledku vniknutej kvapaliny.**

- ▶ Nepoužívajte prístroj v blízkosti vaní, sprch alebo iných nádob, ktoré sú naplnené vodou. Takisto ho nepoužívajte na miestach s vysokou vlhkosťou vzduchu.
- ▶ Pri používaní prístroja v kúpeľni sa musí po jeho použití ihneď vytiahnuť zástrčka, pretože blízkosť vody predstavuje nebezpečenstvo a o to aj vtedy, ak je prístroj vypnutý.
- ▶ Elektrické prístroje vždy odložte resp. uschovajte tak, aby nemohli spadnúť do vody (napr. do umývadla).
- ▶ Prístroj nikdy nepoužívajte s vlhkými rukami, ani s nimi nezapájajte ani neodpájajte sieťovú zástrčku.
- ▶ V žiadnom prípade sa nedotýkajte elektrického prístroja zapojeného do siete, ktorý spadol do vody, ani sa ho nedotýkajte z vody. Okamžite vytiahnite sieťovú zástrčku. Pred opätovným uvedením do prevádzky nechajte prístroj skontrolovať v servisnom stredisku.
- ▶ Prístroj používajte a uschovávajte iba v suchých priestoroch.
- ▶ Ako prídavné bezpečnostné opatrenie sa odporúča zabudovanie odsávaného ochranného zariadenia proti chybnému prúdu (RCD) s dimenzačným spúšťacím prúdom nie viac ako 30 mA v prúdovom obvode. Poradte sa s vaším elektroinštalatérom.



**Nebezpečenstvo výbuchu!**

- ▶ Prístroj nepoužívajte nikdy v prostrediach, v ktorých sa nachádza vysoká koncentrácia aerosolových (sprejových) produktov alebo v ktorých sa uvoľňuje kyslík.



**Nebezpečenstvo! Zápalné!**

- ▶ Prístroj nikdy nestriekajte s aerosolovými (sprejovými) produktmi označenými ako zápalné.



**Výstraha! Nebezpečenstvo popálenia a požiaru.**

- ▶ Vyhrievacia tyč je počas používania a bezprostredne po použití veľmi horúca. Nikdy sa ňou nedotýkajte pokožky, pokožky hlavy alebo očí! Môžete sa popáliť.
- ▶ Prístroj uchovávajte mimo dosahu malých detí, najmä počas jeho používania a chladnutia.
- ▶ Vždy dodržujte dostatočný odstup od všetkých zápalných predmetov.
- ▶ Prístroj odkladajte počas používania a po ňom na pevnú a žiaruvzdornú plochu.

- ▶ Prístroj nikdy nenechávajte bez dozoru, pokiaľ je napojený na elektrickú sieť.
- ▶ Skôr ako prístroj vyčistíte alebo uložíte, nechajte ho vychladnúť.



### ⚠ **Pozor! Poškodenie v dôsledku neodbornej manipulácie.**

- ▶ Uistite sa, že sa vo vlasoch viac nenachádzajú žiadne chemické substancie z trvalých alebo farbení, aby sa zabránilo poškodeniam vlasu.
- ▶ Prístroj používajte výlučne s napätím uvedeným na typovom štítku.
- ▶ Používajte výlučne výrobcom odporúčané príslušenstvo.
- ▶ Prístroj nenoste za sieťový kábel a na odpojenie od elektrickej siete ťahajte vždy za zástrčku a nie za kábel alebo prístroj.
- ▶ Sieťový kábel a prístroj držte mimo dosahu horúcich plôch.
- ▶ Prístroj neuschovávajte s pretočeným alebo prelomným sieťovým káblom.

## Všeobecné pokyny pre používateľa

### Informácie o používaní návodu na obsluhu

- ▶ Pred prvým uvedením prístroja do prevádzky je nutné prečítať si celý návod na obsluhu a porozumieť jeho obsahu.
- ▶ Návod na obsluhu vnímate ako súčasť výrobku a dobre ho uschovajte na dostupnom mieste.
- ▶ Tento návod na obsluhu môžete vyžiadať z našich servisných stredísk, aj ako PDF súbor. ES-vyhľadanie o zhode môžete z našich servisných stredísk vyžiadať aj v ďalších úradných jazykoch EÚ.
- ▶ Pri postúpení tohto prístroja tretím osobám odovzdajte aj tento návod na obsluhu.

### Vysvetlenie symbolov

Na prístroji sa používajú tieto symboly:



#### **ZÁKAZ**

Tento symbol zakazuje používanie prístroja v blízkosti vaní, spŕch, umývadiel a iných nádob naplnených vodou.



Symbol stupňa ochrany II.



Označenie zhody CE.



Označenie zhody UKCA pre britský trh.



Označenie zhody EAC pre oblasť Eurázijskej hospodárskej únie.



Označenie zhody WEEE o zákaze likvidácie elektrických a elektronických prístrojov v odpade z domácnosti.

V našich návodoch na obsluhu sa používajú nasledujúce symboly a výstražné slová:



#### **NEBEZPEČENSTVO**

Nebezpečenstvo v dôsledku úrazu elektrickým prúdom, pri ktorom môže dôjsť k ťažkému zraneniu alebo usmrteniu.



#### **NEBEZPEČENSTVO**

Nebezpečenstvo výbuchu s následkom ťažkého zranenia alebo smrti.



#### **NEBEZPEČENSTVO**

Nebezpečenstvo v dôsledku používania zápalných látok. Ako následok vznik požiaru, možné telesné poranenie alebo smrt'.



#### **VÝSTRAHA**

Výstraha pred možným ublížením na zdraví alebo zdravotným rizikom.



#### **POZOR**

Upozornenie na nebezpečenstvo vecných škôd.



Upozornenie na užitočné informácie a tipy.

- ▶ Poukazuje na výzvu na konanie.

1. Vykonať nasledujúce úkony v opísanom poradí.
- 2.
- 3.

## Opis výrobku

### Názvy dielov (obr. 1)

- A** Studený hrot
- B** Kuželovitá vyhrievacia tyč
- C** Odkladací stojan
- D** LCD displej
- E** Zapínač/vypínač
- F** Tlačidlo na zvýšenie teploty
- G** Tlačidlo na zníženie teploty
- H** Držadlo
- I** Sieťový kábel s poistkou proti skrúteniu

**Technické údaje**

Prevádzkové napätie:	100 – 240 V AC / 50/60 Hz
Odoberaný výkon:	45 – 50 W
Rozmery (L x Ø):	340 x 39 mm
Hmotnosť:	150 g bez sieťového kábla
Prevádzkové podmienky	
Okolie:	0 °C – +40 °C

Prístroj je ochranné izolovaný a odrušený. Splňa požiadavky EÚ smernice 2014/30/EÚ o elektromagnetickej kompatibilite a smernice o nízkom napätí 2014/35/EÚ.


**Prevádzka****Príprava**

- ▶ Skontrolujte úplnosť rozsahu dodávky.
- ▶ Skontrolujte všetky diely na prípadné poškodenie pri preprave.

**Bezpečnosť****Pozor! Poškodenie v dôsledku nesprávneho napätového napájania.**

- ▶ Kulmu na vlny prevádzkujte výlučne s napätím uvedeným na typovom štítku.

**Prevádzka**

1. Kulmu na vlny s odkladacím stojanom postavte na hladkú, rovnú plochu, necitlivú voči teplu.
2. Zastrčte sieťovú zástrčku do zásuvky.
3. Kulmu na vlny zapnite pomocou zapínača/vypínača (obr. 2).
4. Nastavte želanú teplotu (80 °C – 210 °C).
  - Na zvýšenie teploty stlačte ▲ tlačidlo.
  - Na zníženie teploty stlačte ▼ tlačidlo.
- 
  - Prednastavená teplota činí 180 °C.
  - Ťuknutím nastavte teplotu v krokoch po 5 °C. Na rýchlejšie nastavenie podržte stlačené príslušné tlačidlo.
  - Nastavená teplota sa zobrazí prostredníctvom trojnásobného zablikania. Na LCD displeji sa zobrazí dosiahnutá pracovná teplota.
5. Kulmu na vlny po použití vypnite pomocou zapínača/vypínača (obr. 2). Indikátor LCD zhasne.
6. Vytiahnite sieťovú zástrčku.
7. Kulmu na vlny nechajte vychladnúť.

**Obsluha****Pokyny pre úspešný styling****Výstraha! Popáleniny v dôsledku neodbornej manipulácie.**

- ▶ Používajte priloženú ochrannú rukavicu (obr. 4) ako ochranu ruky, s ktorou navijate vlny okolo vyhrievacej tyče.
- ▶ Zabráňte dlhému dotýkaniu sa ochrannej rukavice s vyhrievacou tyčou.



- ▶ Vždy najprv vykonajte skúšku na jednotlivých prameňoch vlasov.

1. Vlny dobre umyte a vypláchnite.
2. Vlny vysušte.
3. Vlny vykefujte alebo učešte.
4. Rozdeľte vlny na 2 cm hrubé a 4 cm široké pramene vlasov.
5. Kulmu podržte zvislo a navijte pramene vlasov od násady až po hrot špirálovito okolo kuželovitej vyhrievacej tyče.
6. Pramene vlasov podržte niekoľko sekúnd na kulme a potom vytiahnite vyhrievaciu tyč opatrne zo stabilnej kučery.



- ▶ Pramene vlasov nedržte na kulme dlhšie ako niekoľko sekúnd, pretože by to inak mohlo viesť k poškodeniu vlasov.
- ▶ Vlny nekefujte ani nečešte, pokiaľ sú teplé.

7. Postup opakujte, kým nebude dosiahnutý želaný výsledok.
8. Keď sú želané partie vlasov skučeravené týmto spôsobom, môžete kučery prstami trochu roziahnuť a vytvarovať účes.



- ▶ Kulmu na vlny držte vertikálne namiesto toho, aby ste ju držali horizontálne, aby sa uľahčilo naviniutie prameňov vlasov v oblasti krku.
- ▶ Pre veľké kučery oviňte pramene vlasov okolo násady (Ø 25 mm) kulmy (obr. 3) a pre malé kučery použite hrot (Ø 13 mm) kulmy (obr. 3).

**TITÁN, KERAMIKA A TURMALÍN (podľa modelu)**

Záporné ióny pôsobia antistaticky a šetrne na vlny. Negatívne ióny uzatvárajú vrstvu lupín vlasov a spôsobujú hladký, hodvábný povrch vlasov. Uzavávajú prirodzenú vlhkosť vlasov a starajú sa tak o maximálny lesk.

**Údržba****Výstraha! Poranenia a vecné škody v dôsledku neodbornej manipulácie.**

- ▶ Pred začiatkom všetkých čistiacich a údržbárskych prác vypnite kulmu na vlny. Kulmu na vlny odpojte od napájania.
- ▶ Kulmu na vlny nechajte úplne vychladnúť.

## Čistenie a starostlivosť



**Nebezpečenstvo! Zásah elektrickým prúdom v dôsledku vniknutej kvapaliny.**

- ▶ Kulmu na vlasy neponárajte do vody.
- ▶ Nenechajte do prístroja vniknúť žiadne kvapaliny.



**Pozor! Poškodenie v dôsledku agresívnych chemikálií.**

Agresívne chemikálie môžu kulmu na vlasy a príslušenstvo poškodiť.

- ▶ Nepoužívajte žiadne rozpúšťadlá ani drhnúce prostriedky.
- ▶ Kulmu na vlasy utierajte iba mäkkou, prípadne mierne navlhčenou handrou.

## Odstraňovanie porúch

### Kulma na vlasy sa nezohrieva

Príčina: Chybné napájanie.

- ▶ Presvedčíte sa o bezchybnom kontakte medzi sieťovou zástrčkou a zásuvkou. Skontrolujte elektrický kábel na prípadné poškodenia.

Ak pomocou týchto pokynov nemôžete odstrániť problém, obráťte sa na naše servisné stredisko. V žiadnom prípade sa nepokúšajte opravovať kulmu na vlasy sami!

## Likvidácia



**Pozor! Poškodenie životného prostredia pri nesprávnej likvidácii.**

- ▶ Riadna likvidácia slúži ochrane životného prostredia a zabraňuje možným škodlivým účinkom na človeka a životné prostredie.

V prípade likvidácie prístroja dodržiavajte príslušné zákonné predpisy.

### Informácie o likvidácii elektrických a elektronických prístrojov v Európskej únii:



V rámci Európskej únie je likvidácia elektricky poháňaných prístrojov predpísaná národnými ustanoveniami, ktoré sú založené na EÚ smernici 2012/19/EÚ o odpade z elektrických a elektronických zariadení (OEEZ). Prístroj sa nesmie zlikvidovať do komunálneho alebo domového odpadu. Prístroj prevezmú bezplatne komunálne zberné miesta resp. zberne druhotných surovín. Obal výrobku pozostáva z recyklovateľných materiálov. Zlikvidujte ho odborne a odovzdajte ho na recykliáciu.

## Upute za uporabu Konični uvijač za kosu, tip 4437

### Opće sigurnosne upute



Pročitajte i sačuvajte ove upute.

### Namjenska uporaba

- Uvijač je namijenjen isključivo za oblikovanje uvojaka ljudske kose.
- Ovaj uređaj je predviđen za profesionalnu primjenu.

### Kriteriji koje mora ispunjavati korisnik

- Prije prve primjene treba pročitati kompletne upute za uporabu i upoznati se s aparatom.
- Ovaj uređaj nije namijenjen za upotrebu od strane osoba (uključujući i djecu) s ograničenim tjelesnim, osjetilnim ili psihičkim sposobnostima, odnosno osoba s nedostatnim iskustvom i/ili znanjem, osim ako ih ne nadzire osoba nadležna za njihovu sigurnost ili ih je ta osoba uputila u rukovanje uređajem. Nadzirite djecu kako biste bili sigurni da se ne igraju uređajem.
- Samo za tržišta unutar Europske unije:  
Djeca starija od 8 godina, osobe sa smanjenim tjelesnim, osjetilnim ili mentalnim sposobnostima kao i one s nedostatnim iskustvom i znanjem smiju rukovati ovim aparatom samo uz nadzor ili nakon upućivanja u njegovu sigurnu upotrebu i možebitne povezane opasnosti. Djeca se ne smiju igrati uređajem. Djeca ne smiju čistiti i održavati uređaj bez nadzora odraslih.
- Ne dopustite da ambalaža uređaja dospije djeci u ruke, jer može biti izvorom opasnosti (od gušenja).
- Uređaj treba držati izvan dohvata životinja i zaštititi od vremenskih utjecaja.

### Opasnosti



**Opasnost! Strujni udar uslijed oštećenja aparata i/ili strujnog kabela.**

- ▶ Nemojte koristiti uređaj ako ne radi propisno, ako je oštećen ili nakon što je pao u vodu. Kako biste eventualne opasnosti sveli na najmanju moguću mjeru, popravke prepustite isključivo ovlaštenom servisnom centru ili stručnom električaru uz primjenu originalnih rezervnih dijelova.
- ▶ Nipošto nemojte koristiti uređaj s oštećenim strujnim kablom. Strujni kabel aparata ne može se zamijeniti novim. U slučaju oštećenja strujnog kabela, aparat se mora odložiti u otpad.



**Opasnost! Opasnost od strujnog udara u slučaju prodiranja tekućine u uređaj.**

- ▶ Uređaj se ne smije koristiti u blizini običnih i tuš kada kao i drugih spremnika s vodom. Također

je zabranjena primjena u okruženjima s velikom vlažnosti zraka.

- ▶ Nakon uporabe uređaja u kupaonicama utikač treba smjestiti izvući iz utičnice, jer blizina vode predstavlja opasnost čak i kada je aparat isključen.
- ▶ Električne uređaje uvijek ostavljajte odnosno spremajte tako da ne mogu pasti u vodu (npr. u umivaonik).
- ▶ Nemojte nikada mokrim rukama koristiti uređaj ili priključivati odnosno odvajati strujni utikač.
- ▶ Elektrouređaj koji je pao u vodu, a priključen je na strujnu mrežu, nipošto ne pokušavajte rukama izvaditi van. Smjesta izvucite strujni utikač. Prije ponovnog uključivanja predajte ga nekom od servisnih centara radi provjere.
- ▶ Uređaj čuvajte i koristite samo u suhim prostorijama.
- ▶ Kao dodatnu preventivnu mjeru preporučujemo da u strujni krug ugradite odobrenu zaštitnu sklopku (RCD) s naznačenom strujom greške od najviše 30 mA. Potražite savjet od stručnog elektroinstalatera.



**Opasnost od eksplozije!**

- ▶ Nikad ne koristite uređaj na mjestima s visokom koncentracijom aerosola odnosno sprejeva ili na kojima dolazi do oslobađanja kisika.



**Opasnost! Zapaljivo!**

- ▶ Nikad ne koristite uređaj istovremeno prskajući aerosole odnosno sprejeve koji su označeni kao zapaljivi.



**Upozorenje! Opasnost od opekline i požara.**

- ▶ Grijača šipka je tijekom i neposredno nakon rada uređaja vrela. Nemojte je nikad oslanjati na kožu ni previše približavati očima! Možete se opeći!
- ▶ Čuvajte uređaj izvan dohvata djece, naročito dok radi ili se hladi.
- ▶ Održavajte uvijek dovoljan razmak od zapaljivih predmeta.
- ▶ Podloga za odlaganje uređaja tijekom i nakon njegove uporabe mora biti čvrsta i termootporna.
- ▶ Nemojte ostavljati uređaj bez nadzora dok je priključen na električno napajanje.
- ▶ Pričekajte da se uređaj potpuno ohladi prije nego što ćete ga očistiti ili odložiti.





## Oprez! Opasnost od oštećenja uslijed nestručnog rukovanja.

- ▶ Kako biste spriječili oštećenja kose, uvjerite se da u njoj nema nikakvih zaostalih kemikalija od trajne ondulacije ili boje.
- ▶ Uređaj smije raditi samo na naponu koji je naznačen na natpisnoj pločici.
- ▶ Koristite isključivo onaj pribor kojeg preporučuje proizvođač.
- ▶ Nemojte nositi uređaj držeći ga za kabel, a pri odvajanju s električne mreže obvezno ga primite za utikač, a ne za kabel ili sam uređaj.
- ▶ Držite kabel i uređaj dalje od vrućih površina.
- ▶ Nemojte čuvati uređaj s upredenim ili presavijanim kabelom.

## Opće napomene za korisnike

### Informacije o primjeni uputa za uporabu

- ▶ Ove upute za uporabu moraju se u potpunosti pročitati i razumjeti prije prvog uključivanja aparata.
- ▶ Upute za uporabu su dio proizvoda i treba ih čuvati na sigurnom i dostupnom mjestu.
- ▶ Od naših servisnih centara možete zatražiti ove upute i u PDF formi. EZ izjava o sukladnosti može se od naših servisnih centara dobiti i na drugim službenim jezicima EU.
- ▶ Ako prosljeđujete aparat drugima, priložite i ove upute.

### Tumačenje simbola

Na uređaju se nalaze sljedeći simboli:



#### ZABRANA

Ovaj simbol označava zabranu primjene aparata u blizini kada za kupanje, tuševa, umivaonika i drugih spremnika napunjenih vodom.



Simbol razreda zaštite II.



Oznaka sukladnosti CE.



Oznaka sukladnosti UKCA za britansko tržište.



Oznaka sukladnosti EAC za teritoriju Euroazijske ekonomske unije.



Oznaka WEEE koja ukazuje na zabranu odlaganja električnih i elektroničkih uređaja u komunalni otpad.

U našim uputama za uporabu nalaze se sljedeći simboli i oznake opasnosti:



#### OPASNOST

Opasnost od strujnog udara uz mogućnost nanošenja teških do smrtonosnih tjelesnih ozljeda.



#### OPASNOST

Opasnost od eksplozije uz mogućnost nanošenja teških do smrtonosnih tjelesnih ozljeda.



#### OPASNOST

Opasnost prilikom primjene zapaljivih tvari. U slučaju požara postoji mogućnost nanošenja teških do smrtonosnih tjelesnih ozljeda.



#### UPOZORENJE

Upozorenje na opasnost od nanošenja tjelesnih ozljeda ili narušavanja zdravlja.



#### OPREZ

Upućivanje na opasnost od nanošenja materijalne štete.



Upućivanje na korisne informacije i savjete.

- ▶ Ukazivanje na zahvate koje treba obaviti.
1. Navedene postupke izvršite propisanim redoslijedom.
  - 2.
  - 3.

## Opis proizvoda

### Naziv dijelova (sl. 1)

- A** Hladni vrh
- B** Konusna grijača šipka
- C** Stalak za odlaganje
- D** LCD zaslon
- E** Prekidač
- F** Tipka za uvećanje temperature
- G** Tipka za smanjenje temperature
- H** Rukohvat
- I** Strujni kabel sa zaštitom od zakretanja

### Tehnički podaci

Radni napon: 100 – 240 V AC / 50/60 Hz  
 Potrošnja energije: 45 – 50 W  
 Dimenzije (L x Ø): 340 x 39 mm  
 Težina: 150 g bez strujnog kabela  
 Radni uvjeti  
 Temperatura okoline: 0 °C – +40 °C

Aparat ima zaštitnu izolaciju i zaštićen je od radiometrije. Ispunjava zahtjeve Direktive EU o elektromagnetskoj kompatibilnosti 2014/30/EU i Direktive o niskonaponskoj opremi 2014/35/EU.

## Rad

### Priprema

- ▶ Provjerite je li isporuka potpuna.
- ▶ Provjerite da nije došlo do oštećenja dijelova pri transportu.

### Sigurnost



**Oprez! Postoji opasnost od oštećenja uslijed krivog napajanja.**

- ▶ Aparat smije raditi samo na naponu koji je naznačen na natpisnoj pločici.

## Rad

1. Postavite aparat sa stalkom za odlaganje na glatku, ravnu i termostabilnu podlogu.
2. Utaknite utikač u utičnicu.
3. Uključite prekidač aparata (sl. 2).
4. Odaberite željenu temperaturu (80 °C do 210 °C).

- Za povećanje temperature pritisnite tipku ▲.
- Temperatura se smanjuje pritiskom na tipku ▼.



- Standardna temperatura iznosi 180 °C.
- Temperatura se može mijenjati u koracima od po 5°C. Za brže podešavanje držite odgovarajuću tipku pritisnutom.
- Odabrana temperatura signalizira se trostrukim treperenjem. Dostignuta radna temperatura prikazuje se na LCD zaslonu.

5. Nakon uporabe isključite prekidač aparata (sl. 2). LCD indikator se gasi.
6. Izvucite strujni utikač.
7. Pričekajte da se aparat ohladi.

## Rukovanje

### Upute za uspješno friziranje



**Upozorenje! Opasnost od opekline uslijed nestručnog rukovanja.**

- ▶ Koristite se priloženom zaštitnom rukavicom (sl. 4) kako biste zaštitili prste prilikom namatanja kose oko grijače šipke.
- ▶ Izbjegavajte dugotrajniji kontakt zaštitne rukavice s grijačom šipkom.



- ▶ Najprije obavite probu na jednom pramenu.

1. Operite i dobro isperite kosu.
2. Osušite kosu.
3. Iščekajte ili očešljajte kosu.
4. Kosu dijelite na oko 2 cm debele i 4 cm široke pramenove.
5. Držite uvijač okomito pa omotajte pramen od korena do vrha kose oko konusne šipke.
6. Držite pramen nekoliko sekundi namotanog pa zatim pažljivo izvucite šipku iz ukručenog uvojka.



- ▶ Nemojte držati pramen oko šipke duže od nekoliko sekundi, jer se u suprotnom kosa može oštetiti.
- ▶ Dok kod je kosa topla nemojte je četkati niti češljati.

7. Ponavljajte postupak sve dok ne postignete željeni rezultat.
8. Nakon što su željeni dijelovi kose na ovaj način zakovčrani, prstima ovlaš rastresite uvojke pa oblikujte frizuru po želji.



- ▶ Držite uvijač vodoravno, a ne uspravno, jer se na taj način kosa u blizini vrata lakše namata.
- ▶ Za velike uvojke omotajte pramen oko podnožja uvijača (Ø 25 mm) (sl. 3), a za sitne uvojke koristite vrh uvijača (Ø 13 mm) (sl. 3).

## Titan, keramika i turmalin (ovisno o modelu)

Negativni ioni djeluju antistatički i njeguju kosu. Osim toga izgladuju površinski sloj vlasi tako da kosa postaje glatka i svilenkasta. Oni također čuvaju prirodnu vlažnost kose i time jamče ultimativni sjaj.

## Održavanje



**Upozorenje! Moguće ozljede i oštećenja uslijed nepropisnog rukovanja.**

- ▶ Prije čišćenja i podmazivanja isključite uvijač.
- ▶ Odvojite uvijač s napajanja.
- ▶ Pričekajte da se uvijač potpuno ohladi.

## Čišćenje i održavanje



**Opasnost! Opasnost od strujnog udara u slučaju prodiranja tekućine u uređaj.**

- ▶ Ne uranjajte uvijač u vodu!
- ▶ Pazite da u uređaj ne dospije nikakva tekućina.



**Oprez! Opasnost od oštećenja agresivnim kemikalijama.**

- ▶ Agresivne kemikalije mogu oštetiti uvijač i pribor.
- ▶ Nemojte koristiti nikakva otapala niti abrazivna sredstva za čišćenje.

- ▶ Uvijač brišite samo mekanom, eventualno neznatno navlaženom krpom.

## Rješavanje problema

### Uvijač se ne zagrijava

Uzrok: Smetnja električnog napajanja.

- ▶ Provjerite kontakt između utikača i utičnice. Provjerite je li strujni kabel oštećen.

Ako ne možete riješiti problem prateći ove upute, obratite se našem servisnom centru. Ne pokušavajte sami popraviti uvijač!

## Odlaganje u otpad



### Oprez! Neprimjerenim odlaganjem u otpad ugrožava se okoliš.

- ▶ Propisno odlaganje u otpad služi zaštiti okoliša i sprječava zagađenja.

Pri odlaganju uređaja u otpad treba se pridržavati mjerodavnih zakonskih propisa.

### Informacije o tretmanu otpadnih električnih i elektroničkih uređaja u Europskoj uniji:



unutar Europske unije tretman otpadnih električnih uređaja reguliran je nacionalnim propisima koji se temelje na Direktivi EU 2012/19/EU o otpadnoj električnoj i elektroničkoj opremi (WEEE). Uređaji na koje se to odnosi ne smiju se baciti u komunalni otpad. Krajnji korisnici ih mogu besplatno predati u nekom od komunalnih sabirnih centara ili skupljalištu sekundarnih sirovina. Ambalaža proizvoda izrađena je od materijala koji se mogu reciklirati pa ju shodno tome treba dati na reciklažu.

## Használati útmutató 4437-es típusú kúpos hajsütővas

### Általános biztonsági tudnivalók



**Olvassák el, vegyék figyelembe és őrizzék meg a biztonsági tudnivalókat!**

#### Redeltetészerű használat

- A hajsütővasat kizárólag emberi hajtinccsek formázására szabad használni.
- Ezt a készüléket foglalkozásszerű használatra tervezték.

#### A felhasználóval szemben támasztott követelmények

- Az első üzembe helyezést megelőzően teljesen olvassa át a használati utasítást és ismerkedjen meg a készülékkel.
- Ezt a készüléket nem használhatják olyan személyek (beleértve gyermekeket is), akik korlátozott testi, érzékszervi vagy szellemi képességekkel rendelkeznek, illetve nincs megfelelő tapasztalatuk és tudásuk hacsak nem állnak az illető biztonságáért felelős személy felügyelete alatt, illetve nem kapnak attól utasításokat a készülék használatára vonatkozóan. Gyermekek csak felügyelet alatt használhatják a készüléket, hogy semmiképpen ne játszhassanak azzal.
- Csak az európai piacokhoz:  
Ezt a készüléket 8 évesnél idősebb gyermekek, illetve csökkent fizikai, érzékelési vagy mentális képességekkel rendelkező személyek, illetve tapasztalattal és/vagy ismeretekkel nem rendelkező személyek csak akkor használhatják, ha ehhez felügyeletet biztosítanak számukra, illetve ha betanították őket a készülék biztonságos használatára, és megismerték a készülékkel kapcsolatos veszélyeket is. Gyermekek nem játszhatnak a készülékkel. A tisztítást és a felhasználói karbantartást gyermekek nem végezhetik, kivéve, ha felügyeletet biztosítanak a számukra.
- Ügyeljen arra, nehogy a készülék csomagolása gyermekek kezébe kerüljön, mert az veszélyt jelenthet számukra (fulladásveszély!).
- A készüléket állatoktól és az időjárás hatásától védett helyen kell lerakni.

#### Veszélyek



**Veszély! Áramütés a készülék/a hálózati kábel sérülése következtében.**

- ▶ A készüléket nem szabad használni, ha az nem működik szabályosan, sérült vagy vízbe esett. A veszélyek elkerülése érdekében a készülék javítását kizárólag meghatalmazott szervizközpont vagy elektrotechnikai képzettségű szakember végezheti, eredeti pótalkatrészek felhasználásával.
- ▶ A készüléket semmiképpen sem szabad sérült hálózati kábellel használni. A készülék hálózati

kábele nem cserélhető. Ha sérült a hálózati kábel, akkor a készüléket le kell selejtezni.



**Veszély! Áramütés folyadék behatolása miatt.**

- ▶ Ezt a készüléket nem szabad fürdőkád, zuhanyozó vagy más, vizet tartalmazó edény közelében használni. Ugyanúgy nem szabad használni azt magas páratartalmú helyen.
- ▶ Ha a készüléket fürdőszobában használják, a használatot követően húzza ki a hálózati csatlakozódugót, mert a víz közelsége veszélyt jelent, még akkor is, ha a készülék ki van kapcsolva.
- ▶ Az elektromos készülékeket minden esetben úgy kell lerakni, illetve tárolni, hogy azok ne eshessenek vízbe (pl. mosdókagylóba).
- ▶ Nedves kézzel soha ne használja a készüléket és ne húzza ki vagy dugja be a hálózati csatlakozódugót.
- ▶ Ha a hálózathoz csatlakozó elektromos készülék vízbe esik, akkor azt semmiképpen sem szabad megérinteni vagy a vízben megfogni. Azonnal ki kell húzni a hálózati csatlakozódugót. Az újbóli üzembe helyezést megelőzően a készüléket ellenőriztetni kell egy szervizközpontban.
- ▶ A készüléket csak száraz helyiségben szabad használni és tárolni.
- ▶ Kiegészítő óvintézkedésként ajánlatos a fürdőszoba áramkörébe beépíteni egy max. 30 mA kioldási áramerősségre méretezett, bevizsgált hibaáram-védőkapcsolót (RCD). Kérjen tanácsot villanyszerelőtől.



**Robbanásveszély!**

- ▶ A készüléket semmiképpen sem szabad olyan környezetben használni, ahol magas koncentrációban fordulnak elő aeroszol (spray) termékek, vagy ahol oxigén szabadulhat fel.



**Veszély! Tűzveszélyes!**

- ▶ Soha ne permetezzen a készülékre tűzveszélyesként jelölt aeroszol (spray) terméket.



**Vigyázat! Égési sérülések veszélye és tűzveszély.**

- ▶ Használat közben és közvetlenül azt követően a fűtőrúd forró. Semmiképpen sem szabad a bőrt, a fejbőrt vagy a szemet megérinteni! Megégetheti magát!
- ▶ A készülék kisgyermekektől távol tartandó, különösen a használat és a lehűlés közben.
- ▶ Mindig tartson elegendő távolságot minden éghető tárgytól.

- ▶ Használat közben és azt követően tegye a készüléket szilárd és hőálló felületre.
- ▶ Semmiképpen ne hagyja a készüléket felügyelet nélkül, amíg az rá van kapcsolva az elektromos hálózatra.
- ▶ Hagyja teljesen lehűlni a készüléket, mielőtt megtisztítaná vagy elrakná.



### Figyelem! Sérülések szakszerűtlen kezelés miatt.

- ▶ A haj károsodásának elkerülése érdekében győződjön meg róla, hogy már nincs a hajban tartós hullámból vagy hajfestésből származó vegyi anyag.
- ▶ A készüléket kizárólag az adattáblán megadott feszültséggel szabad üzemeltetni.
- ▶ Kizárólag a gyártó által ajánlott tartozékokat szabad használni.
- ▶ Ne vigye a készüléket a hálózati kábelnél fogva, és a hálózatról való leválasztáshoz minden esetben a csatlakozódugót és ne a kábelt vagy a készüléket húzza.
- ▶ A hálózati kábel és a készülék forró felületektől távol tartandó.
- ▶ A készüléket nem szabad megsavarodott vagy megtört hálózati kábellel tárolni.

## Általános felhasználói tudnivalók

### A használati utasítás használatára vonatkozó információk

- ▶ Mielőtt először üzembe helyezné a készüléket, teljesen át kell olvasnia a használati utasítást és meg kell értenie annak tartalmát.
- ▶ Tekintse a használati utasítást a termék részének, és őrizze azt biztos, könnyen hozzáférhető helyen.
- ▶ Ez a használati utasítás PDF-fájl formájában megismerhető szervizközpontjainktól is. Az EK-megfelelőségi nyilatkozat az EU többi hivatalos nyelvén is igényelhető szervizközpontjainktól.
- ▶ Mellékelje ezt a használati utasítást, ha továbbadja a készüléket.

### Szimbólummagyarázat

A készüléken a következő szimbólumokat használják:



#### TILOS

Ez a szimbólum tiltja a készülék használatát fürdőkád, zuhany, mosdókagyló és egyéb vízzel töltött edény közelében.



II. érintésvédelmi osztály szimbóluma.



CE megfeleléségi jel.



UKCA megfeleléségi jel a brit piacra.



EAC megfeleléségi jel az Eurázsiai Gazdasági Unió részére.



WEEE jelölés az elektromos és elektronikus hulladékok háztartási hulladékkal való ártalmatlanításának tilalmára.

Kezelési útmutatóin a következő szimbólumokat és jelzőszavakat használják:



#### VESZÉLY

Áramütés okozta veszély, amely esetleg súlyos vagy halálos testi sérülést okozhat.



#### VESZÉLY

Robbanásveszély, amely esetleg súlyos vagy halálos testi sérülést okozhat.



#### VESZÉLY

Tűzveszélyes anyagok használatából eredő veszély. A tűz súlyos testi sérüléshez vagy halálhoz vezethet.



#### FIGYELMEZTETÉS

Figyelmeztetés esetleges testi sérülésre vagy egészségügyi kockázatra.



#### VIGYÁZAT

Utalás anyagi kár veszélyére.



Hasznos információkat és ötleteket tartalmazó tudnivaló.

- ▶ Felszólítás cselekvésre.

1. Hajtsa végre ezeket a lépéseket az ismertetett sorrendben.
- 2.
- 3.

## A termék leírása

### Az alkatrészek megnevezése (1. ábra)

- A** Hideg csúcs
- B** Kúpos fűtődrúd
- C** Lerakóállvány
- D** Folyadékkristályos kijelző
- E** Be-/kikapcsoló
- F** Nyomógomb a hőmérséklet növelésére
- G** Nyomógomb a hőmérséklet csökkentésére
- H** Markolat
- I** Hálózati kábel elfordulás elleni biztosítóelemmel

**Műszaki adatok**

Üzemi feszültség:	100 – 240 V AC / 50/60 Hz
Teljesítményfelvétel:	45 – 50 W
Méretek (hossz x Ø):	340 x 39 mm
Súly:	150 g, elektromos kábel nélkül
Üzemeltetési feltételek	
Környezet:	0 °C – +40 °C

A készülék kettős szigeteléssel és rádiófrekvenciás zavarvédelemmel rendelkezik. A készülék kielégíti az EU elektromágneses összeférhetőségről szóló 2014/30/EU, illetve a kisfeszültségről szóló 2014/35/EU irányelveinek követelményeit.

**Üzemeltetés****Előkészítés**

- ▶ Ellenőrizze a szállítmány hiánytalanságát.
- ▶ Vizsgálja meg az összes alkatrészt az esetleges szállítási károk szempontjából.

**Biztonság****Figyelem! A helytelen feszültségellátás károsodáshoz vezet.**

- ▶ A hajsütővasat kizárólag az adattáblán megadott feszültséggel szabad üzemeltetni.

**Üzemeltetés**

1. Állítsa a hajsütővasat a lerakóállvánnyal egy sima, egyenes és hőre nem érzékeny felületre.
2. Csatlakoztassa a hálózati csatlakozódugót a csatlakozóaljzatba.
3. Kapcsolja be a hajsütővasat a be-/kikapcsoló gombbal (2. ábra).
4. Állítsa be a kívánt hőmérsékletet (80 °C – 210 °C).

- ▲ A hőmérséklet növeléséhez nyomja meg az jelű gombot.
- ▼ A hőmérséklet csökkentéséhez nyomja meg a jelű gombot.



- Az előzetesen beállított hőmérséklet 180 °C.
- A hőmérséklet léptetéssel, 5 °C-os lépésekben lehet beállítani. A gyorsabb beállításához a megfelelő gombot lenyomva kell tartani.
- A beállított hőmérsékletet háromszori felvillanás jelzi. A folyadékkristályos kijelzőn a mindenkori elért működési hőmérséklet látható.

5. A használatot követően kapcsolja ki a hajsütővasat a be-/kikapcsolóval (2. ábra). A LCD kijelző kialszik.
6. Húzza ki a hálózati csatlakozódugót.
7. Hagyja a hajsütővasat lehűlni.

**Kezelés****Tanácsok a szép frizura készítéséhez****Vigyázat! Égési sérülések szakszerűtlen kezelésk miatt.**

- ▶ Használja a mellékelt védőkesztyűt (4. ábra) annak a kezének a védelmére, amellyel a haját a hajsütővasra csavarja.
- ▶ Kerülje el, hogy a védőkesztyű hosszabban érintkezzen a fűtőrúddal.



- ▶ A készüléket először mindig ki kell próbálni egy hajtincsen.

1. Mossa meg a haját, és jól öblítse ki.
2. Szárítsa meg a haját.
3. Kefélje vagy fésülje ki a haját.
4. Válassza szét a haját 2 cm vastag és 4 cm széles tincsekre.
5. Tartsa függőlegesen a hajsütővasat, és tekerje a hajtincset a tőhöz közelebbi résztől a hegyig spirálalakban a kúpos fűtőrúd köré.
6. Néhány másodpercig tartsa a hajtincset a hajsütővason, majd óvatosan húzza ki a fűtőrudat a stabil lokniból.



- ▶ Néhány másodpercnél tovább ne tartsa a hajsütővason a hajtincseket, mert különben a haj megsérülhet.
- ▶ Amíg a haj meleg, addig nem szabad kefélni vagy fésülni azt.

7. A műveletet a kívánt eredmény eléréséig ismételje.
8. Miután ezzel a módszerrel begöndörítette a haj kívánt részeit, a tincseket ujjaiával valamelyest széthúzhatja és elkészítheti a frizurát.



- ▶ A nyakrésznél lévő haj felcsavarásának megkönnyítése céljából a hajsütővasat ezen a részen nem függőlegesen, hanem vízszintesen kell tartani.
- ▶ Nagyméretű lokni kialakításához a hajtincseket a hajsütővas tőve (Ø 25 mm) köré kell csavarni (3. ábra), a kisméretű loknikhoz pedig a hajsütővas hegyét (Ø 13 mm) kell használni (3. ábra).

**TITÁN, KERÁMIA ÉS TURMALIN (a modelltől függően)**

A negatív ionok antisztatikus és hajkímélő hatásúak. A negatív ionok lezárják a haj pikkelyes rétegét, és sima, selymes tapintású hajfelületet eredményeznek. Magukba zárják a haj természetes nedvességét, és ezáltal gondoskodnak a haj ellenállhatatlan csillogásáról.

## Karbantartás



**Vigyázat! Szakszerűtlen kezelés okozta sérülések és anyagi károk.**

- ▶ A tisztítási és karbantartási munkákat megelőzően kapcsolja ki a hajsütővasat. A hajsütővasat válassza le az áramellátásról.
- ▶ Hagyja a hajsütővasat teljesen lehűlni.

## Tisztítás és ápolás



**Veszély! Áramütés folyadék behatolása miatt.**

- ▶ A hajsütővasat soha ne merítse vízbe!
- ▶ Ügyeljen arra, nehogy folyadék kerüljön a készülék belsejébe.



**Figyelem! Maró hatású vegyszerek okozta károsodás.**

A maró hatású vegyszerek megrongálhatják a hajsütővasat és a tartozékokat.

- ▶ Oldószerek vagy súroló hatású tisztítószer használata tilos!
- ▶ A hajsütővasat csak puha, esetleg enyhén nedves törülközővel szabad letörölni.

## Hibaelhárítás

### A hajsütővas nem fűt

Ok: Áramellátási hiba.

- ▶ Ellenőrizze, hogy kifogástalan-e az érintkezés a hálózati csatlakozódugó és a csatlakozóaljzat között. Vizsgálja meg a hálózati csatlakozóvezeték az esetleges sérülések szempontjából.

Ha nem tudja megszüntetni a problémát e tudnivalók segítségével, akkor forduljon szervizközpontunkhoz. Semmiképpen ne próbálja saját maga javítani a hajsütővasat!

## A hulladék ártalmatlanítása



**Figyelem! Környezeti károk szabálytalan hulladékkezelés esetén.**

- ▶ A hulladék előírászerű ártalmatlanítása a környezetvédelmet szolgálja és megakadályozza az emberre, illetve a környezetre gyakorolt esetleges káros hatásokat.

A készülék ártalmatlanításakor vegye figyelembe a mindenkori törvényes előírásokat.

### Információk elektromos és elektronikus készülékek Európai Unión belüli ártalmatlanítására vonatkozóan:



Az Európai Unión belül az elektromos meghajtású készülékek hulladékainak ártalmatlanítását az elektromos és elektronikus berendezések hulladékairól szóló 2012/19/EU (WEEE) irányelvvel alapuló nemzeti rendelkezések szabályozzák. Ennek megfelelően a készüléket a továbbiakban nem szabad kommunális vagy háztartási hulladékként kezelni. A készüléket ingyenesen átveszik a települési gyűjtőhelyeken, ill. a hulladékgyűjtő udvarokban. A termék csomagolása újrahasznosítható anyagokból készült. Ezeket az anyagokat környezetbarát módon ártalmatlanítsa, és adja le őket újrahasznosításra.

## Navodila za uporabo Koničasti navijalnik tip 4437

### Splošna varnostna navodila



**Preberite in upoštevajte vse varnostne napotke in ta navodila skrbno shranite!**

#### Namenska uporaba

- Navijalnike uporabljajte izključno za oblikovanje človeških kodrov.
- Ta aparat je namenjen za profesionalno uporabo.

#### Zahteve za uporabnika

- Pred prvo uporabo v celoti preberite navodila za uporabo in se seznanite z aparatom.
- Ta aparat ni namenjen uporabi s strani oseb (vključno z otroki) z zmanjšanimi telesnimi, zaznavnimi ali duševnimi sposobnostmi ali s pomanjkanjem izkušenj in znanja, razen pod nadzorom osebe, ki je odgovorna za njihovo varnost, ali po njenih navodilih za uporabo aparata. Otroci naj bodo pod nadzorom, da se ne bi igrali z aparatom.
- Samo za trge v Evropski uniji:  
Otroci, starejši od 8 let in osebe z omejenimi telesnimi, zaznavnimi ali duševnimi zmoglostmi ali pomanjkanjem izkušenj in/ali znanja, smejo uporabljati to napravo le, če so pod nadzorom ali pa so bili poučeni o varni uporabi aparata in z njo povezanih nevarnostih. Otroci se ne smejo igrati z aparatom. Čiščenja in uporabniškega vzdrževanja otroci smejo opravljati samo pod nadzorom.
- Ne dovolite, da bi prišla embalaža aparata v roke otrokom, saj lahko iz tega izhajajo nevarnosti (nevarnost zadušitve).
- Aparat shranjujte na varnem kraju izven dosega živali in vremenskih vplivov.

#### Nevarnosti



**Nevarnost! Električni udar zaradi poškodb aparata/priključnega kabla.**

- ▶ Ne uporabljajte aparata, če ne deluje pravilno, če je poškodovan ali pa je padel v vodo. Da ne bi prišlo do poškodb, sme popravila izvajati izključno pooblaščen servisni center ali strokovnjaki elektro stroke ob uporabi originalnih nadomestnih delov.
- ▶ Nikoli ne uporabljajte aparata s poškodovanim priključnim kablom. Priključnega kabla aparata ni mogoče zamenjati. Pri poškodbah priključnega kabla aparat treba zavreči.



**Nevarnost! Električni udar zaradi vdora tekočine.**

- ▶ Tega aparata ni dovoljeno uporabljati v bližini kopalnih kadi, kadi za prhanje ali drugih posod, ki vsebujejo vodo. Prav tako ga ne uporabljajte na krajih z visoko vlažnostjo zraka.

- ▶ Če napravo uporabljate v kopalnici, morate po uporabi izvleči vtič iz vtičnice, saj je bližina vode nevarna tudi, ko je aparat izklopljen.
- ▶ Električne aparate vedno odlagajte oz. shranjujte tako, da ne morejo pasti v vodo (npr. v umivalnik).
- ▶ Nikoli ne uporabljajte aparata z mokrimi rokami ali priklopiti oziroma izvlačiti omrežni vtičnik.
- ▶ Nikakor se ne dotikajte aparata, ki je priključen na napajanje in padel v vodo ali pa vodo, v katero je padel aparat. Takoj izvlecite vtič iz omrežja. Aparat dajte pred ponovnim zagonom na pregled v enega od servisnih centrov.
- ▶ Aparat uporabljajte in shranjujte le v suhih prostorih.
- ▶ Kot dodaten previdnostni ukrep priporočamo vgradnjo preizkušene zaščitne naprave na okvorni tok (FID) z nazivnim sprožilnim tokom, ki ne presega 30 mA, v električni tokokrog. Za nasvet vprašajte svojega električarja.



**Nevarnost eksplozije!**

- ▶ Nikoli ga ne uporabljajte v okoljih, v katerih je previsoka koncentracija izdelkov in aerosolih (razpršila), ali pa se v njih sprošča kisik.



**Nevarnost! Vnetljivi!**

- ▶ Aparata nikoli ne uporabljajte v okoljih, v katerih se razpršijo vnetljivi izdelki v aerosolih (razpršila).



**Opozorilo! Nevarnost opeklin in požara.**

- ▶ Grelnik je med uporabo in takoj po njej zelo vroč. Nikoli se ne dotikajte kože, temena ali oči! Lahko se opečete!
- ▶ Aparat hranite ločeno od majhnih otrok, zlasti med uporabo in hlajenjem.
- ▶ Vedno ohranjujte ustrezno varnostno razdaljo od vseh vnetljivih predmetov.
- ▶ Med uporabo in po njej postavite aparat na stabilno, toplotno odporno površino.
- ▶ Aparat nikoli ne puščajte brez nadzora, dokler je priključen na napajanje.
- ▶ Počakajte, da se aparat popolnoma ohladi, preden ga očistite ali odložite na mesto.



**Pozor! Poškodbe zaradi nestrokovne uporabe.**

- ▶ Da bi preprečili poškodbe las, se prepričajte, da lasje ne vsebujejo kemikalij iz trajne pričeške ali barvanja.
- ▶ Aparat sme delovati izključno z napetostjo, navedeno na tipski ploščici.



- ▶ Uporabljajte izključno pribor, ki ga priporoča proizvajalec.
- ▶ Aparat nikoli ne nosite naokoli, če ga držite za napajalni kabel, in ko priključni kabel izvlečete iz omrežja, vedno vlecite vtič in nikoli ne vlecite kabla ali aparata.
- ▶ Ne postavljajte aparata in omrežnega kabla blizu vročih ploskev.
- ▶ Ne shranjujte aparata z zasukanim ali prepognjenim priključnim kablom.

## Splošni napotki za uporabnika

### Informacije o uporabi navodil za uporabo

- ▶ Pred prvo uporabo aparata morate v celoti prebrati in razumeti navodila za uporabo.
- ▶ Navodila za uporabo obravnavajte kot del izdelka in jih skrbno shranite na dostopnem mestu.
- ▶ V naših servisnih centrih lahko zaprosite za navodila za uporabo v PDF obliki. Za izjavo o skladnosti ES v drugih uradnih jezikih ES lahko zaprosite pri naših servisnih centrih.
- ▶ Če to napravo predate naprej, ji priložite to navodilo za obratovanje.

### Obrazložitev simbolov

Na napravi se uporabljajo sledeči simboli:



#### PREPOVED

Ta simbol označuje prepoved uporabe aparata v bližini kopalnih kadi, tušev, umivalnikov in drugih z vodo napoljenih zbiralnikov.



Simbol zaščitnega razreda II.



Oznaka skladnosti CE.



Oznaka skladnosti UKCA za trg Združenega kraljestva.



Oznaka skladnosti EAC za ozemlje Evrazijske ekonomske unije.



Oznaka WEEE, ki prepoveduje odstranjevanje električnih in elektronskih naprav med gospodinjstvo odpadke.

Naslednje simbole in oznake za nevarnost lahko najdemo v naših navodilih za uporabo:



#### NEVARNOST

Nevarnost zaradi električnega udara z možnostjo hudih telesnih poškodb ali smrti.



#### NEVARNOST

Nevarnost eksplozije z možnostjo hudih telesnih poškodb ali smrti.



#### NEVARNOST

Tveganje, povezano z uporabo vnetljivih snovi. Nevarnost zaradi požara s posledično možnimi težkimi telesnimi poškodbami ali celo smrtjo.



#### OPOZORILO

Opozorilo na možnost telesnih poškodb ali zdravstvenega tveganja.



#### POZOR

Napotek na nevarnost materialne škode.



Napotek s koristnimi informacijami in nasveti.

- ▶ Od vas se pričakuje dejanje.

1. Ta dejanja opravite v opisanem zaporedju.
- 2.
- 3.

## Opis izdelka

### Opis delov (sl. 1)

- A** Hladna konica
- B** Koničasti grelnik
- C** Stojalo za odlaganje
- D** LCD prikaz
- E** Stikalo za vklop / izklop
- F** Tipka za povišanje temperature
- G** Tipka za znižanje temperature
- H** Ročaj
- I** Priključni kabel z varovalom proti sukanju

### Tehnični podatki

Delovna napetost: 100 – 240 V AC / 50/60 Hz  
 Moč: 45 – 50 W  
 Mere (D x Ø): 340 x 39 mm  
 Teža: 150 g brez napajalnega kabla

Obratovalni pogoji  
 Temperatura okolice: 0 °C – +40 °C

Aparat je opremljen z zaščitno izolacijo in zaščiten pred radijskimi motnjami. Izpolnjuje zahteve Direktive EU o elektromagnetni združljivosti 2014/30/EU in nizkonapetostne direktive 2014/35/EU.

## Uporaba

### Priprava

- ▶ Preverite popolnost obsega dobave.
- ▶ Preverite, ali so se deli poškodovali med transportom.


### Varnost



#### **Pozor! Poškodbe zaradi napačne napajalne napetosti.**

- ▶ Navijalnik sme delovati izključno z napetostjo, navedeno na tipski ploščici.

### Uporaba

- Navijalnik postavite s stojalom za odlaganje na gladko, ravno ploskev, ki ni občutljiva na toploto.
  - Vtaknite omrežni vtič v vtičnico.
  - S stikalom za vklop / izklop vklopite navijalnik (sl. 2).
  - Izberite zaželeno temperaturo (80 °C – 210 °C).
    - Za povišanje temperature pritisnite tipko ▲.
    - Za znižanje temperature pritisnite tipko ▼.
-  · Predhodno nastavljena temperatura znaša 180° C.
- Temperaturo lahko nastavite v korakih po 5°C. Nastavitev poteka hitreje, če držite tipko pritisnjeno.
- Nastavljena temperatura je prikazana s trikratnim utripom. Na LCD prikazu je vedno prikazana dosežena delovna temperatura.
- Po uporabi izklopite navijalnik s stikalom za vklop / izklop (sl. 2 ⊕). LCD prikaz ugasne.
  - Izvlčite omrežni vtič iz omrežja.
  - Počakajte, da se navijalnik hladi.

## Upravljanje

### Napotki za uspešen styling



#### **Opozorilo! Opekline zaradi nestrokovne uporabe.**

- ▶ Uporabljajte priloženo zaščitno rokavico (sl. 3), da zaščitite prste na roki, s katero navijate lase okoli grelnika.
- ▶ Izogibajte se stiku zaščitnih rokavic z grelnikom za dalj časa.



- ▶ Vedno opravite preizkus na pramenu las.

- Lase umijte in dobro izplaknite.
- Posušite lase.
- Skrtačite ali počesite lase.
- Lase razdelite na pramene, ki so debeli 2 cm in široki 4 cm.
- Navijalnik držite pokonci in navijte pramene okoli koničastega navijalnika od korena proti konicam v obliki spirale.
- Nekaj sekund zadržite pramene na navijalniku, nato pa le-tega previdno izvlecite iz stabilnega kodra.



- ▶ Lasnih pramenov ne zadržujte v navijalniku več kot nekaj sekund, sicer lahko poškodujete lase.
- ▶ Ne česite ali krtačite las, dokler so topli.

- Postopek ponavljajte, dokler ne dosežete zaželenega učinka.
- Ko so želeni deli frizure na ta način skodrani, lahko kodre s prsti nekoliko povlečete narazen in oblikujete frizuro.



- ▶ Lahko držite navijalnik vodoravno in ne navpično zaradi lažjega navijanja las v predelu vratu.
- ▶ Če želite velike kodre, navijte pramene okoli korena (Ø 25 mm) navijalnika (sl. 3), manjše pa dosežete z navijanjem okoli njegove konice (Ø 13 mm) (sl. 3).

## TITAN, KERAMIKA & TURMALIN (glede na model)

Negativni ioni delujejo antistatično in ščitijo lase. Negativni ioni zapirajo luske na laseh in zagotavljajo gladko, svlnato površino las. Ohranjajo naravno vlažnost las in s tem skrbijo za izjemen sijaj.

## Vzdrževanje



#### **Opozorilo! Telesne poškodbe in materialna škoda zaradi nestrokovne uporabe.**

- ▶ Izklopite navijalnik, preden začnete s čiščenjem in vzdrževanjem. Ločite navijalnik od vira napetosti.
- ▶ Počakajte, da se navijalnik popolnoma hladi.

## Čiščenje in nega



#### **Nevarnost! Električni udar zaradi vdora tekočine.**

- ▶ Ne potaplajte navijalnik v vodo!
- ▶ Ne dovolite vdora tekočine v notranjost aparata.



#### **Pozor! Poškodbe zaradi agresivnih kemikalij.**

- ▶ Agresivne kemikalije lahko poškodujejo navijalnik in pribor.
- ▶ Ne uporabljajte topil in abrazivnih čistil.

- ▶ Navijalnik obrišite le z mehko, morda nekoliko navlaženo krpo.

## Odprava težav

### Navijalnik se ne segreje

Vzrok: Napaka na viru napetosti.

- ▶ Preverite brezhibnost stikov med vtičem in vtičnico. Preverite napajalni kabel glede morebitnih poškodb.

Če težave s temi napotki ne morete odpraviti, vas prosimo, da se obrnete na naš servisni center. Nikakor ne smete poskušati sami popraviti navijalnik!

## Odstranjevanje



### Pozor! Okoljska škoda v primeru napačnega odstranjevanja.

- ▶ S pravilnim odstranjevanjem varujemo okolje in preprečujemo možne škodljive vplive na ljudi in okolje.

Pri odstranjevanju aparata upoštevajte veljavne zakonske predpise.

### Informacije o odstranjevanju električnih in elektronskih naprav v Evropski uniji:



V Evropski uniji je odstranjevanje aparatov na električni pogon urejeno z nacionalnimi predpisi, ki temeljijo na evropski Direktivi 2012/19/EU o odpadnih elektronskih napravah (WEEE). Poslej naprav ni več dovoljeno odlagati med komunalne ali gospodinske odpadke. Aparat bodo brezplačno sprejeli na komunalnih zbirnih centrih oz. v zbiralnicah surovin. Embalaža je izdelana iz materiala, ki ga je mogoče reciklirati. Odlagajte jo na okolju prijazen način in jo reciklirajte.

## Instrucțiuni de folosire

### Ondulator conic de tipul 4437

#### Indicații generale de siguranță



**Citiți și respectați instrucțiunile de siguranță și păstrați-le!**

#### Utilizare preconizată

- Utilizați plăcile de păr exclusiv pentru formarea buclilor de păr uman.
- Acest aparat a fost construit pentru utilizarea în domenii comerciale.

#### Instrucțiuni pentru utilizator

- Înainte de prima punere în funcțiune a aparatului, citiți bine instrucțiunile de folosire și familiarizați-vă cu aparatul.
- Nu este permisă utilizarea acestui aparat de către persoane (inclusiv copii) care au capacități locomotorie, senzorială sau mentală redusă sau sunt lipsite de experiență și pregătire, cu excepția cazului în care sunt sub supraveghere sau sunt instruite în privința utilizării aparatului de către o persoană răspunzătoare pentru siguranța lor. Copiii trebuie supravegheați pentru a vă asigura că nu se joacă cu aparatul.
- Numai pentru piețele din Europa:  
Acest aparat poate fi utilizat de copii începând cu vârsta de 8 ani, precum și de persoane cu capacități locomotorie, senzorială sau mentală redusă ori lipsite de experiență și/pregătire, cu condiția să fie supravegheate sau să fi fost instruite în privința utilizării în siguranță a aparatului și să fi înțeles pericolele care pot rezulta de aici. Copiii lor le este interzis să se joace cu aparatul. Curățarea și întreținerea nu se vor realiza de către copii, cu excepția situației în care aceștia sunt supravegheați.
- Nu lăsați ambalajul aparatului la îndemâna copiilor, deoarece poate fi periculos (pericol de asfixiere!).
- Depozitați aparatul într-un loc inaccesibil pentru animale, protejat de intemperii.

#### Pericole



**Pericol! Electrocutare prin defecțiuni la aparat/cablu de alimentare.**

- ▶ Nu folosiți aparatul dacă nu funcționează corect, dacă este deteriorat sau dacă a căzut în apă. Pentru a evita pericolele, reparațiile pot fi efectuate exclusiv de un service autorizat sau de un electrician autorizat cu folosirea de piese de schimb originale.
- ▶ Nu folosiți niciodată aparatul cu un cablu de alimentare defect. Cablul de alimentare al aparatului nu poate fi înlocuit. Dacă cablul este defect, aparatul trebuie aruncat.



**Pericol! Electrocutare prin penetrare de lichide.**

- ▶ Nu folosiți aparatul în apropiere de căzi, cabine de duș, sau alte recipiente cu conținut de apă. De asemenea nu le folosiți în locuri cu umiditate ridicată.
- ▶ Dacă aparatul se folosește într-o baie, după întrebuințare acesta trebuie scos imediat din priză, deoarece este periculos în apropierea apei, chiar dacă aparatul este oprit.
- ▶ Așezați și păstrați întotdeauna aparatele electrice astfel încât să nu poată cădea accidental în apă (de ex. în chiuvetă).
- ▶ Nu utilizați niciodată aparatul și nu introduceți sau scoateți ștecărul în și din priză cu mâinile umede.
- ▶ Nu atingeți și nu întindeți mâna în nici un caz după un aparat electric căzut în apă ce este conectat la rețea. Scoateți imediat ștecherul din priză. Duceți aparatul la verificat în centrul de service înainte de a-l repune în funcțiune.
- ▶ Folosiți și păstrați aparatul numai în camere uscate.
- ▶ Ca măsură suplimentară de siguranță, se recomandă protejarea circuitului electric cu un întrerupător de siguranță sensibil la curent rezidual (RCD) omologat, cu declanșare la curent nominal maxim 30 mA. Cereți sfatul instalatorului specializat.



**Pericol de explozie!**

- ▶ Nu folosiți niciodată produsul în medii în care se găsește o concentrație mare de produse cu aerosoli (sprayuri) sau în care se degajează oxigen.



**Pericol! Inflamabil!**

- ▶ Nu stropiți niciodată aparatul cu produse spray cu aerosoli marcate ca inflamabile.



**Avertisment! Pericol de arsuri și de incendii**

- ▶ Plăcile de încălzire sunt foarte fierbinți în timpul utilizării și imediat după aceasta. Nu este permis contactul cu pielea, pielea capului sau cu ochii! Vă puteți arde!
- ▶ Țineți aparatul departe de copii mici, îndeosebi în timpul utilizării și răcirii.
- ▶ Păstrați întotdeauna o distanță suficientă față de toate obiectele inflamabile.
- ▶ În timpul utilizării și după utilizare, așezați aparatul pe o suprafață dură și rezistentă la căldură.
- ▶ Nu lăsați niciodată aparatul nesupravegheat, atât timp cât este conectat la alimentarea electrică.

- ▶ Lăsați aparatul să se răcească în întregime, înainte să îl curățați sau să îl depozitați.



#### Atenție! Daune prin manipulare neadecvată.

- ▶ Pentru a evita deteriorarea părului, asigurați-vă că în păr nu se mai află substanțe chimice de la fixativi sau coloranți.
- ▶ Alimentați aparatul doar cu tensiunea indicată pe plăcuța de tip a aparatului.
- ▶ Folosiți exclusiv accesoriile recomandate de către producător.
- ▶ Nu transportați aparatul de cablu de alimentare și pentru scoaterea din priză trageți de fișă și nu de cablu sau aparat.
- ▶ Țineți cablul și aparatul la distanță de suprafețele fierbinți.
- ▶ Nu depozitați aparatul cu cablul răsucit sau îndoit strâns.

### Indicații generale pentru utilizator

#### Informații referitoare la aplicarea instrucțiunilor de utilizare

- ▶ Înainte de a pune aparatul în funcțiune pentru prima oară, asigurați-vă că ați citit și înțeles integral instrucțiunile de utilizare .
- ▶ Manualul de utilizare reprezintă o parte integrantă a produsului și trebuie să fie păstrat cu grijă și ținut la îndemână.
- ▶ Acest manual de utilizare poate fi solicitat și sub formă de fișier PDF în centrul de service. Declarația de conformitate CE poate fi solicitată și în alte limbi oficiale ale UE de la service-ul nostru.
- ▶ Instrucțiunile trebuie să însoțească aparatul dacă acesta se transmite mai departe la terți.

#### Explicarea simbolurilor

Următoarele simboluri sunt utilizate pe aparat:



#### INTERZIS

Acest simbol interzice utilizarea aparatului în apropierea câzilor de baie, a dușurilor, chiuvetelor și a altor recipiente umplute cu apă.



Simbol clasa de protecție II.



Marcaj de conformitate CE.



Marcaj de conformitate UKCA pentru piața din Marea Britanie.



Marcaj de conformitate EAC pentru teritoriul Uniunii Economice Eurasiatice.



Marcaj DEEE pentru interzicerea eliminării echipamentelor electrice și electronice în deșeurile menajere.

Următoarele simboluri și cuvinte de avertizare se utilizează în manualele noastre de utilizare:



#### PERICOL

Pericol de electrocutare cu posibile vătămări grave sau deces.



#### PERICOL

Risc de explozie cu posibile vătămări grave sau deces.



#### PERICOL

Pericol cauzat de utilizarea substanțelor inflamabile. Prin apariția incendiilor sunt posibile accidente grave sau chiar decesul.



#### AVERTISMENT

Avertizare cu privire la posibile vătămări corporale sau un risc pentru sănătate.



#### ATENȚIE

Indicarea riscului de pagube materiale.



Indicație cu informații utile și sfaturi.

- ▶ Vi se va cere să luați măsuri.

1. Efectuați aceste acțiuni în ordinea descrisă.
- 2.
- 3.

### Descriere produs

#### Denumirea pieselor (fig. 1)

- A** Vârf rece
- B** Placă de încălzire conică
- C** Suport de poziționare
- D** Indicator LCD
- E** Întrerupător pornit/oprit
- F** Tastă de ridicare a temperaturii
- G** Tastă de reducere a temperaturii
- H** Mâner
- I** Cablu rețea cu siguranță de răsucire

**Date tehnice**

Tensiune de funcționare:	100 – 240 V AC / 50/60 Hz
Putere:	45 – 50 W
Dimensiuni (L x Ø):	340 x 39 mm
Greutate:	150 g fără cablu de alimentare
Condiții de funcționare	
Ambient:	0 °C – +40 °C

Aparatul este prevăzut cu izolație de protecție și antiparazitare. Acesta îndeplinește cerințele Directivei UE privind compatibilitatea electromagnetică 2014/30/UE și Directiva privind joasa tensiune 2014/35/UE.

**Funcționare****Pregătire**

- ▶ Controlați ca livrarea să fie completă.
- ▶ Controlați fiecare piesă să nu aibă daune de transport.

**Siguranță****Atenție! Daune din cauza alimentării cu tensiune necorespunzătoare.**

- ▶ Alimentați ondulatorul doar cu tensiunea indicată pe plăcuța de tip a aparatului.

**Funcționare**

1. Puneți ondulatorul cu suportul doar pe o suprafață netedă, dreaptă și rezistentă termic.
  2. Introduceți ștecărul de alimentare în priză.
  3. După folosire, opriți ondulatorul de la întrerupătorul pornit/oprit (Fig. 2).
  4. Reglați temperatura dorită (80 °C – 210 °C).
    - Pentru creșterea temperaturii apăsați tasta ▲.
    - Pentru reducerea temperaturii apăsați tasta ▼.
- i**
- Temperatura presetată este de 180 °C.
  - Apăsând treptat puteți creșta temperatura în pași de câte 5°C. Pentru o reglare rapidă țineți apăsată tasta corespunzătoare.
  - Temperatura setată se va afișa prin 3 clipiri intermitente. Pe indicatorul LCD se va afișa temperatura corespunzătoare.
5. După utilizare închideți ondulatorul cu întrerupătorul Pornit/Oprit (Fig. 2). Indicatorul LCD de temperatură se stinge.
  6. Scoateți ștecărul din priză.
  7. Lăsați ondulatorul să se răcească.

**Folosire****Indicații pentru o coafură de succes****Avertisment! Arsuri prin manipulare neadecvată.**

- ▶ Utilizați mănușile de protecție atașate (Fig. 4) pentru protejarea mâinii cu care înfășurați părul în jurul ondulatorului.
- ▶ Evitați contactul prelungit al mâinii cu ondulatorul.



- ▶ Faceți întotdeauna o probă cu un singur smoc de păr.

1. Spălați și clătiți bine părul.
2. Uscăți părul.
3. Periați sau pieptănați părul.
4. Împărțiți părul în smocuri de 2 cm grosime și 4 cm lățime.
5. Țineți ondulatorul vertical și înfășurați părul în formă de spirală pe toată suprafața ondulatorului conic.
6. Țineți smocurile de păr câteva secunde pe ondulator și scoateți apoi cu grijă părul din onduleu.



- ▶ Nu țineți părul mai mult de câteva secunde în ondulator, pentru că se poate deteriora.
- ▶ Nu periați și nu pieptănați părul cât este cald.

7. Repetați această procedură până la obținerea rezultatului dorit.
8. Dacă porțiunile de păr dorite sunt ondulate în acest mod, puteți îndepărta părul puțin cu degetele și îi puteți da forma dorită.



- ▶ Țineți ondulatorul vertical și nu orizontal pentru a ușura înfășurarea în zona gâtului.
- ▶ Pentru buclele mai mari înfășurați părul pe baza (Ø 25 mm) ondulatorului (Fig. 3) și utilizați vârful (Ø 13 mm) pentru bucle mai mici (Fig. 3).

**Plăci de încălzire cu TITAN, CERAMICĂ, TURMALIN (în funcție de model)**

Ionii negativi au efect antistatic și protejează părul. Ionii negativi închid stratul superficial „de solzi” al firului de păr și realizează o suprafață netedă, mătăsoasă a părului. Ei păstrează umiditatea naturală a părului și asigură astfel luciul perfect.

**Întreținere****Avertisment! Răniri și daune prin manipulare neadecvată.**

- ▶ Opriți ondulatorul înaintea lucrărilor de curățare și întreținere. Deconectați ondulatorul de la alimentarea electrică.
- ▶ Lăsați ondulatorul să se răcească în întregime.

## Curățare și îngrijire



### Pericol! Electrocutare prin penetrare de lichide.

- ▶ Nu scufundați ondulatorul în apă!
- ▶ Nu lăsați lichide să penetreze în aparat.



### Atenție! Daune prin folosirea de agenți chimici agresivi.

Agenții chimici agresivi pot dăuna ondulatorului și accesoriilor.

- ▶ Nu folosiți soluții sau agenți abrazivi.

- ▶ Ștergeți ondulatorul numai cu o lavetă moale, eventual ușor umezită.

## Înlăturarea problemelor

### Ondulatorul nu se încălzește

Cauză: Alimentare cu curent defectă.

- ▶ Verificați contactul perfect dintre ștecăr și priză. Verificați cablul de alimentare să nu aibă defecte.

Dacă problema nu se poate rezolva cu aceste instrucțiuni, contactați centrul nostru de service. Nu încercați să reparați ondulatorul pe cont propriu!

## Eliminare



### Atenție! În caz de eliminare necorespunzătoare mediul poate fi dăunat.

- ▶ Eliminarea corectă protejează mediul și previne posibile efecte dăunătoare asupra omului și mediului.

La eliminarea aparatului, respectați normele corespunzătoare. **Informație privind eliminarea aparatelor electrice și electronice în Uniunea Europeană:**



În cadrul Uniunii Europene, în cazul aparatele cu funcționare electrică, eliminarea este reglementată prin norme naționale, care se bazează pe directiva UE 2012/19/CE referitoare la aparatele electronice uzate (WEEE). Aparatul nu poate fi aruncat la gunoierul menajer. Aparatul este preluat de către punctele locale de colectare și reciclare. Ambalajul produsului este realizat din materiale reciclabile. Eliminați-le în mod ecologic și duceți-le la reciclat.

## Упътване за експлоатация

### Маша, с конична форма, за къдрене на коса, тип 4437

#### Общи указания за безопасност



**Прочетете и спазвайте всички указания за безопасност и ги приберете!**

#### Използване по предназначението

- Използвайте машините само за оформяне на къдрици на хора.
- Този уред е конструиран за професионална употреба.

#### Изисквания към потребителя

- Преди първото пускане на уреда в експлоатация прочетете цялото упътване и се запознайте с уреда.
- Този уред не е подходящ за ползване от хора (включително и деца) с ограничени физически, сетивни или психически възможности или липса на опит и знания, освен ако не са под надзор или не са инструктирани, как да се ползва уреда от лице, което отговаря за тяхната безопасност. Децата трябва да се наблюдават, за да не си играят с уреда.
- Само за европейските пазари:  
Този уред може да се ползва от деца над 8 годишна възраст, както и от лица с ограничени физически, сетивни или психически възможности или без опит и знания, само ако са под надзор и са инструктирани, как да се ползва безопасно уреда, както и за произхождащите от това опасности. Деца не трябва да си играят с уреда. Почистването и поддръжката от ползвателя не трябва да се извършва от деца без контрол.
- Опаковката да не попада в детски ръце, тъй като от това могат да произтекат опасности (опасност от задушаване).
- Уредът да се съхранява на място, където животни нямат достъп и защитено от атмосферни влияния.

#### Заплахи



**Опасност! Токов удар от щета по уреда / захранващ кабел.**

- ▶ Уредът да не се използва, ако не работи коректно, ако е повреден или ако е паднал във водата. За избягване на опасности ремонти трябва да се извършват само от оторизиран сервиз или от специалисти с електротехническо образование при използване на оригинални резервни части.
- ▶ Уредът никога да не се ползва с повреден кабел. Захранващият кабел на уреда не може да се подмени. При увреден захранващ кабел, уредът трябва да се изхвърли.



**Опасност! Токов удар поради влязла течност.**

- ▶ Този уред да не се ползва в близост до вани, душ-кабини или до други съдове, съдържащи вода. Също така, да не се ползва на места с висока влажност на въздуха.
- ▶ Ако уредът се ползва в банята, след употреба да се издърпа щекера, тъй като дори и при изключен уред е опасно близкото наличие на вода.
- ▶ Електроуредите да се поставят и съхраняват така, че да не могат да паднат във водата (напр. в умивалника).
- ▶ Не използвайте уреда никога с влажни ръце, както и не поставяйте и изтегляйте щекера от контакта.
- ▶ Паднал във вода и свързан с мрежата уред в никакъв случай да не се пипа и да не се бърка във водата. Веднага да се издърпа кабела. Преди да се ползва отново уредът трябва да се контролира в центъра за обслужване.
- ▶ Уредът да се ползва и съхранява само в сухи помещения.
- ▶ Като допълнителна мярка за безопасност се препоръчва в токовия кръг да се постави защита срещу утечен ток (RCD) с ток на задействие не повече от 30 mA. Обърнете се към електромонтьор за съвет.



**Опасност от експлозия!**

- ▶ Уредът да не се ползва в среди, в които има висока концентрация на аерозолни продукти (спрей) или се отделя кислород.



**Опасност! Възпламеняем!**

- ▶ Не пръскайте уреда никога с аерозолни продукти (спрей), обозначени като възпламеняеми.



**Предупреждение! Опасност от изгаряне и пожар**

- ▶ Нагревателят е много горещ по време на ползване и веднага след употреба. Никога да не се допират до кожа, кожата на главата или до очите! Вие можете да се изгорите!
- ▶ Дръжте уреда на далеко от малки деца, особено по време на употреба и охлаждане.
- ▶ Дръжте винаги на достатъчно разстояние от всички горими предмети.
- ▶ Поставете уреда по време и след употреба на твърда и устойчива на топлина повърхност.



- ▶ Не оставяйте уреда никога без наблюдение, докато е включен към токозахранването.
- ▶ Оставете уреда да изстине изцяло, преди да го почистите или приборете за съхранение.



### Внимание! Щети в следствие на неправилно ползване.

- ▶ За да се избегне увреждане на косата, се уверете, че в нея няма повече химически препарати като препарат за къдрене и боя.
- ▶ Захранвайте уреда само с променливо напрежение, посочено на типовата табелка на уреда.
- ▶ Използвайте само аксесоарите, препоръчани от производителя.
- ▶ Уредът да не се носи за кабели и при изваждане от контакта да не се дърпа за кабели или за уреда, а от щекера.
- ▶ Кабелът и уредът да се държат настрана от горещи повърхности.
- ▶ Уредът да не се съхранява с усукан или прегънат захранващ кабел.

## Общи указания за потребителя

### Информация за ползване на упътването

- ▶ Преди да ползвате уреда за първи път трябва да прочетете и да разберете цялото упътване.
- ▶ Гледайте на упътването като на част от уреда и го съхранявайте добре на достъпно място.
- ▶ Това упътване може да бъде получено и като PDF-файл от центъра за обслужване на клиенти. Декларацията за съответствие на Европейския съюз може да бъде получена и на други езици на ЕС от централите за обслужване на клиенти.
- ▶ При предаване на уреда на други прилагайте упътването.

### Обяснение на символите

Следните символи се използват на устройството:



#### ЗАБРАНА

Този символ забранява използването на уреда в близост до вани, душове, мивки и други съдове пълни с вода.



Символ за клас на защита II.



CE-знак за съответствие.



Знак за съответствие на UKCA за пазара в Обединеното кралство.



Знак за съответствие на EAC за евразийската територия Икономически съюз.



Знак WEEE, забраняващ изхвърлянето на електрически и електронни устройства в битовите отпадъци.

Следните символи и сигнални думи се използват в нашите инструкции за експлоатация:



#### ОПАСНОСТ

Опасност от токов удар с вероятност за тежки телесни повреди или смърт.



#### ОПАСНОСТ

Опасност от експлозия с вероятност за тежки телесни повреди или смърт.



#### ОПАСНОСТ

Опасност при употреба на възпламеняеми вещества. При пожар са възможни като следствие тежки телесни наранявания или смърт.



#### ПРЕДУПРЕЖДЕНИЕ

Предупреждение за евентуално телесно нараняване или за опасност за здравето.



#### ВНИМАНИЕ

Указание за опасност от материални щети.



Указание с полезна информация и указания.

- ▶ Вие се призовавате за дадено действие.

1. Извършете тези действия в посочената последователност.
- 2.
- 3.

## Описание продукта

### Описание на частите (фиг. 1)

- A** Студен връх
- B** Нагревател с конична форма
- C** Поставка
- D** Течно-кристален дисплей
- E** Бутон за включване/изключване
- F** Бутон за повишаване на температурата
- G** Бутон за понижаване на температурата
- H** Ръкохватка
- I** Кабел със защита срещу усукване

## Технически данни

Работно напрежение:	100 – 240 V AC / 50/60 Hz
Консумирана мощност:	45 – 50 W
Размери (Д x Ø):	340 x 39 mm
Тегло:	150 g без кабел
Условия на работа	
Околна среда:	0 °C – +40 °C

Уредът е със защитна изолация и не смущава радиообхвата. Той съответства на директивата на ЕС за електромагнитна поносимост 2014/30/ЕС и на директивата за ниско напрежение 2014/35/ЕС.

## Начин на ползване

### Подготвяне

- ▶ Проверете съдържанието на доставката.
- ▶ Проверете частите за евентуални повреди от транспорт.

### Безопасност



#### Внимание! Щети от неправилно захранващо напрежение.

- ▶ Захранвайте машата за къдрене на коса само с променливо напрежение, посочено на типова табелка на уреда.

### Експлоатация

1. Машата за къдрене на коса с поставката да се сложат на гладка, равна, нечувствителна към висока температура повърхност.
  2. Поставете щекера в контакта.
  3. Включете машата за къдрене на коса с бутона за включване/изключване (фиг. 2).
  4. Задайте желаната температура (80 °C – 210 °C) .
    - За да се повиши температурата натиснете бутона ▲.
    - За да се понижи температурата натиснете бутона ▼.
- i**
- Предварително зададената температура е 180 °C.
  - Температурата може да се задава с кликане със стъпка 5°C. За бърза настройка задръжте съответния бутон натиснат.
  - Зададената температура се показва с трикратно примигване. На течно-кристалния дисплей се посочва достигнатата работна температура.
5. Изключете машата за къдрене на коса след употреба с бутона за вкл. /изкл. (фиг. 2). Изгасва течно-кристалния дисплей.
  6. Извадете щекера от контакта.

7. Оставете машата за къдрене на коса да изстине.

## Обслужване

### Указания за сполучливи прически



#### Предупреждение! Изгаряния в следствие на неправилно ползване.

- ▶ Използвайте доставената защитна ръкавица (фиг. 4) за предпазване на ръката, с която навивате косата на нагревателя.
- ▶ Избягвайте продължително докосване на защитната ръкавица на нагревателя.



- ▶ Извършете винаги първо проба на един отделен кичур.

1. Измийте и изплакнете добре косата.
2. Изсушете косата.
3. Вчешете косата с четка или гребен.
4. Косата де се раздели на 2 см дебели 4 см широки кичури.
5. Дръжте машата за къдрене перпендикулярно и навийте кичура коса от основата до върха спирално около коничния нагревател.
6. Дръжте кичурите коса за няколко секунди на машата и изтеглете след това внимателно нагревателя от стабилната къдрица.



- ▶ Кичурът да не се задържа повече от няколко секунди в машата за къдрене, тъй като това може да доведе до увреждане на косата.
- ▶ Не вчешвайте косата докато е топла.

7. Повторете това до достигане на желания резултат.
8. Когато по този начин са накъдрени желаните места, може с ръка леко да се разделят къдриците и да се оформи прическата.



- ▶ Дръжте машата за къдрене вертикално вместо хоризонтално за улесняване на навиването на кичурите в областта на врата.
- ▶ Навивайте за големи къдрици, кичурите в долната част (Ø 25 mm) на машата (фиг. 3) и за малки къдрици на върха (Ø 13 mm) на машата (фиг. 3).

### TITAN, KERAMIK & TURMALIN (в зависимост от модела)

Отрицателни йони действат антистатично и предпазват косата. Отрицателни йони затварят люспестия слой на косата и я правят копринено гладка. Те запазват естествената влажност на косата и така допринасят за оптимален гланц.

## Поддръжка



**Предупреждение! Наранявания и материални щети в следствие на неправилно ползване.**

- ▶ Преди да почиствате машата за къдрене на коса или да извършите поддръжка изключете сешоара от мрежата. Отделете машата за къдрене на коса от токозахранването.
- ▶ Оставете машата за къдрене на коса да изстине изцяло.

## Почистване и поддръжка



**Опасност! Токов удар поради влязла течност.**

- ▶ Не потапяйте машата за къдрене на коса във вода!
- ▶ Не допускайте да влязат течности в уреда.



**Внимание! Щети от агресивни химикали.**

Агресивни химикали могат да повредят машата за къдрене на коса и аксесоарите.

- ▶ Не употребявайте разтворители и абразивни средства.

- ▶ Почиствайте машата за къдрене на коса само с мека, евентуално леко влажна кърпа.

## Отстраняване на проблеми

### Машата за къдрене на коса не се загрева

Причина: Дефектно електрозахранване.

- ▶ Убедете се в безпогрешния контакт между адаптера и контакта. Проверете захранващия кабел за евентуални повреди.

Ако с тези указания не можете да отстраните повредата, се обърнете към центъра за обслужване. Никога не се опитвайте сами да ремонтирате машата за къдрене на коса!

## Отстраняване на отпадъци



**Внимание! Погрешното отстраняване причинява щети на околната среда.**

- ▶ Правилното отстраняване служи на опазването на околната среда и предотвратява възможни вредни влияния върху човек и природа.

При изхвърляне на уреда спазвайте съответните законни разпоредби.

### Информация за изхвърляне на електрически и електронни уреди в Европейския съюз:



В Европейския съюз за електроуреди важат националните разпоредби за изхвърляне на отпадъци, които се базират на Директива на ЕС 2012/19/ЕС за стара електронна техника (ОЕЕО). Съгласно това те вече не могат да се изхвърлят като домашна смет. Уредът се приема безплатно от комуналните събирателни пунктове респ. от пунктове за рециклиране. Опаковката на продукта е от материали, които могат да се рециклират. Изхвърлете ги природосъобразно и ги върнете за преработка.

## Инструкция по использованию Конусная плойка для завивки волос, тип 4437

### Общие правила техники безопасности



**Ознакомьтесь с правилами техники безопасности и соблюдайте их!**

### Использование по назначению

- Используйте плойку исключительно для завивки волос людям.
- Данный прибор предназначен для профессионального использования.

### Требования к пользователю

- Перед первым использованием необходимо полностью прочесть данное руководство по эксплуатации и подробно ознакомиться с прибором.
- Данный прибор не рассчитан на использование лицами (включая детей) с ограниченными физическими, сенсорными или умственными способностями, а также с недостаточным опытом или знаниями. Использование этой группой лиц допустимо лишь под наблюдением или под руководством лица, отвечающего за безопасность. Не оставляйте детей без присмотра; нельзя допускать, чтобы они играли с прибором.
- Только для европейского рынка:  
Данный прибор может быть использован детьми старше 8 лет и лицами с недостаточными физическими, сенсорными или умственными способностями, а также с недостаточным опытом или знаниями только под наблюдением ответственных лиц или же в том случае, если им были разъяснены правила безопасного обращения с прибором и они осознали опасности, исходящие от прибора. Нельзя допускать, чтобы дети играли с прибором. Дети не должны заниматься очисткой и пользовательским обслуживанием без присмотра.
- Не допускайте, чтобы дети играли с упаковкой прибора, так как она представляет опасность (опасность удушья!).
- Храните прибор за пределами досягаемости животных и воздействия погодных явлений.

### Опасности



**Опасно! Опасность удара электрическим током в случае повреждения прибора/ сетевого кабеля.**

- ▶ Не используйте прибор, если он работает ненадлежащим образом, был поврежден или же побывал в воде. Во избежание опасностей ремонтные работы разрешено проводить только в авторизованном сервисном центре или силами квалифицированного электротехника с использованием оригинальных запчастей.

- ▶ Никогда не используйте прибор с поврежденным сетевым кабелем. Сетевой кабель устройства замене не подлежит. При повреждении кабеля устройство следует утилизировать.



**Опасно! Опасность удара электрическим током в случае проникновения жидкости.**

- ▶ Не пользуйтесь прибором возле ванны, душа и любых емкостей с водой. Также не пользуйтесь прибором в местах с высокой влажностью воздуха.
- ▶ После окончания использования прибора в ванной комнате необходимо вытащить вилку из розетки, так как нахождение прибора возле воды сопряжено с опасностью, даже если он выключен.
- ▶ Всегда размещайте или храните электроприборы так, чтобы они не могли упасть в воду (например, в раковину).
- ▶ Не берите прибор и не вставляйте штекер в розетку / не вынимайте из нее влажными руками.
- ▶ Если подключенный к электросети электроприбор упал в воду, ни в коем случае не дотрагивайтесь до него, а также до воды, в которую он упал. Немедленно выньте вилку сетевого кабеля из розетки. Прежде чем вновь включить прибор, проверьте его в сервисном центре.
- ▶ Используйте и храните прибор только в сухих помещениях.
- ▶ В качестве дополнительной меры безопасности в силовой контур рекомендуется встроить устройство защитного отключения (УЗО), настроенное на утечку тока не более чем 30 мА. Обратитесь за советом к вашему электрику.



**Опасность взрыва!**

- ▶ Никогда не используйте прибор в помещениях с высокой концентрацией аэрозольных распылителей (спреев) или при выделении кислорода.



**Опасно! Опасность воспламенения!**

- ▶ Не допускать попадания на прибор аэрозолей/спреев с пометкой «огнеопасно».



**Предупреждение! Опасность ожогов и пожара.**

- ▶ Во время использования и непосредственно после использования нагревательный

стержень очень горячий. Никогда не допускайте контакта с глазами, кожей головы или других частей тела! Существует опасность ожога!

- ▶ Держать прибор вдали от маленьких детей, особенно во время использования и охлаждения.
- ▶ Всегда соблюдайте безопасную дистанцию до любых воспламеняющихся предметов.
- ▶ Во время и после использования ставьте прибор на твердую теплостойкую поверхность.
- ▶ Никогда не оставляйте прибор без присмотра, пока он подключен к электрической сети.
- ▶ Дождитесь полного остывания прибора, прежде чем приступить к очистке или убрать его место хранения.



**Осторожно! Повреждение вследствие неверного использования.**

- ▶ Во избежание повреждения волос проверьте, не остались ли в волосах химические субстанции от средств для химической завивки или окрашивания.
- ▶ Подключайте прибор только к сети с напряжением, указанным на табличке прибора.
- ▶ Используйте только принадлежности, рекомендованные производителем.
- ▶ Не держите прибор за сетевой кабель при переноске; вынимая из розетки, тяните за вилку, а не за кабель или прибор.
- ▶ Не допускайте соприкосновения прибора и сетевого кабеля с горячими поверхностями.
- ▶ Не храните прибор с перекрученным или изогнутым сетевым кабелем.

**Общие указания для пользователя**

**Информация по пользованию руководством по эксплуатации**

- ▶ Перед эксплуатацией прибора необходимо полностью прочесть и понять данное руководство по эксплуатации.
- ▶ Руководство по эксплуатации является неотъемлемой частью продукции, тщательно сохраняйте его и держите в легкодоступном месте.
- ▶ Вы также можете получить данное руководство по эксплуатации в формате PDF в одном из наших сервисных центров по запросу. Декларация о соответствии стандартам ЕЭС на других официальных языках стран ЕС может быть получена по запросу в одном из наших сервисных центров.
- ▶ При передаче прибора третьим лицам передавайте также руководство по эксплуатации.

**Объяснение символов**

На приборе используются следующие символы:



**ЗАПРЕТ**

Этот символ запрещает использование прибора вблизи ванн, душевых, умывальников и других емкостей, заполненных водой.



Символ класса защиты II.



Знак соответствия нормам ЕС (знак CE).



Знак соответствия стандартам UKCA для британского рынка.



Знак Евразийского соответствия (EAC) для Евразийского экономического союза.



Маркировка WEEE, запрещающая утилизацию электрических и электронных приборов вместе с бытовыми отходами.

В наших руководствах по эксплуатации используются следующие символы и сигнальные слова:



**ОПАСНОСТЬ**

Опасность удара электрическим током, который может повлечь за собой тяжкие телесные повреждения или смерть.



**ОПАСНОСТЬ**

Опасность взрыва, который может повлечь за собой тяжкие телесные повреждения или смерть.



**ОПАСНОСТЬ**

Опасность в результате применения воспламеняющихся веществ. В результате пожара возможны тяжелые телесные повреждения или смерть.



**ПРЕДУПРЕЖДЕНИЕ**

Предупреждение об опасности телесных повреждений или рисках для здоровья.



**ВНИМАНИЕ**

Указание об опасности нанесения материального ущерба.

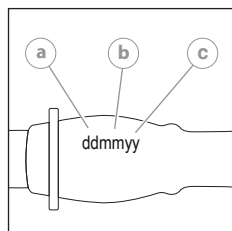


Полезная информация и советы.

- ▶ Указание выполнить соответствующее действие.

1. Произведите указанные действия в данном
2. порядке.
- 3.

## Фирменная табличка



Дата производства

- Ⓐ День
- Ⓑ Месяц
- Ⓒ Год

## Описание прибора

### Наименование деталей (рис. 1)

- A** Ненагреваемый кончик
- B** Конусный нагревательный стержень
- C** Подставка
- D** Жидкокристаллический индикатор
- E** Выключатель
- F** Клавиша для повышения температуры
- G** Клавиша для уменьшения температуры
- H** Ручка
- I** Сетевой кабель с защитой от перекручивания

## Технические характеристики

Рабочее напряжение:	100 – 240 В перем. тока / 50/60 Гц
Потребляемая мощность:	45–50 Вт
Размеры (Д x Д):	340 x 39 мм
Вес:	150 г без сетевого кабеля
Условия эксплуатации	
Окружающая среда:	0 °С – +40 °С

Прибор имеет надежную защитную изоляцию и защищен от радиопомех. Прибор соответствует требованиям Директивы ЕС по электромагнитной совместимости 2014/30/ЕС и Директивы в отношении приборов низкого напряжения 2014/35/ЕС.

## Эксплуатация

### Подготовка

- ▶ Проверьте комплектность поставки.
- ▶ Проверьте все компоненты на возможные повреждения при транспортировке.

## Безопасность



**Осторожно! Опасность вследствие несоответствующего питающего напряжения.**

- ▶ Подключайте плойку только к сети с напряжением, указанным на типовой табличке прибора.

## Эксплуатация

1. Установите плойку с подставкой на гладкую, ровную поверхность, не чувствительную к теплу.
2. Вставьте сетевую вилку в розетку.
3. Включите плойку с помощью выключателя (рис. 2).
4. Установите желаемую температуру (80 °С – 210 °С).
  - Для увеличения температуры ▲-нажмите клавишу.
  - Для уменьшения температуры ▼-нажмите клавишу.
5. Предварительно установлена температура 180 °С.
- Температуру можно настраивать путем кратковременных нажатий с шагом 5°С. Для быстрой регулировки температуры держите соответствующую клавишу нажатой.
- Установленная температура индицируется путем трехкратного мигания. На жидкокристаллическом дисплее индицируется соответствующая достигнутая рабочая температура.
5. Выключите плойку с помощью выключателя после использования (рис. 2). Жидкокристаллический дисплей отключится.
6. Извлеките вилку из розетки.
7. Дождитесь остывания плойки.

## Эксплуатация

### Рекомендации по укладке



**Предупреждение! Ожоги вследствие неверного использования.**


- ▶ Используйте прилагаемые защитную рукавицу (рис. 4) для защиты руки, которой завиваете волосы на нагревательный стержень.
- ▶ Избегайте длительного контакта защитной рукавицы с нагревательным стержнем.




- ▶ Всегда сначала делайте пробную завивку одной пряди волос.

1. Тщательно вымойте и ополосните волосы.
2. Высушите волосы.
3. Расчешите волосы щеткой или расческой.
4. Разделите волосы на пряди толщиной 2 см и шириной 4 см.

5. Держите плойку вертикально и намотайте пряди волос в виде спирали на конусный нагревательный стержень, в направлении от основания до конца стержня.
6. Подержите несколько секунд прядь волос на плойке, а затем осторожно вытащите нагревательный стержень из стойкого локона.

-  ► Не держите пряди волос на плойке дольше нескольких секунд, чтобы не повредить волосы.
- Не расчесывайте волосы, пока они теплые.

7. Повторяйте процесс до достижения желаемого результата.
8. После завивки желательных частей волос таким способом можно пальцами несколько развести локоны в стороны и сформировать нужную прическу.

-  ► Держите плойку не вертикально, а горизонтально, для облегчения укладывания волос в области шеи.
- Для получения крупных локонов наматывайте пряди волос на основание (Ø 25 мм) конусной плойки (рис. 3), а для небольших локонов используйте кончик (Ø 13 мм) плойки (рис. 3).

#### ТИТАН, КЕРАМИКА И TURMALIN (в зависимости от модели)

Отрицательные ионы оказывают антистатическое действие и благоприятно влияют на волосы. Отрицательные ионы закрывают чешуйчатый слой волоса, благодаря этому его поверхность становится гладкой и шелковистой. Они сохраняют естественную влагу волос и придают им особенный блеск.

#### Техническое обслуживание



**Предупреждение! Опасность травм и материального ущерба при ненадлежащем использовании.**

- Перед началом очистки или технического обслуживания отключите плойку. Отключите плойку волос от электрической сети.
- Дождитесь полного остывания плойки.

#### Очистка и уход



**Опасно! Опасность удара электрическим током в случае проникновения жидкости.**

- Не опускайте плойку в воду!
- Не допускайте проникновения жидкости внутрь прибора.



**Осторожно! Повреждения вследствие агрессивных химикатов.**

Агрессивные химикаты могут повредить плойку и принадлежности.

- Не используйте растворители и абразивные чистящие средства.

- Протирайте плойку только мягкой, при необходимости слегка влажной тряпкой.

#### Поиск и устранение неполадок

##### Плойка не нагревается

Причина: Неисправность электроснабжения.

- Проверьте контакт между штепсельной вилкой и розеткой. Проверьте сетевой кабель на наличие повреждений.

Если не удалось устранить проблему с помощью данных рекомендаций, обратитесь в наш сервисный центр. Никогда не пытайтесь самостоятельно ремонтировать плойку.

#### Утилизация



**Осторожно! Вредное воздействие на окружающую среду при неправильной утилизации.**

- Надлежащая утилизация способствует защите природы и предотвращает возможные вредные воздействия на человека и окружающую среду.

В случае утилизации прибора соблюдайте соответствующие законодательные предписания.

#### Информация об утилизации электрических и электронных приборов в Европейском Союзе:



В странах Европейского Союза утилизация электрических приборов регулируется национальными предписаниями, базирующимися на директиве ЕС 2012/19/EU для отработанных электронных приборов (WEEE). Согласно этой директиве прибор запрещено утилизировать вместе с коммунальными или бытовыми отходами. Прибор бесплатно принимается в местных сборных пунктах и пунктах приема отходов для вторичной переработки. Упаковка изделия выполнена из материалов, подлежащих вторичной переработке. Утилизируйте их экологически безопасным способом и отправляйте на вторичную переработку.

## Інструкція з використання Конусна плойка для завивання волосся, тип 4437

### Загальні вказівки з техніки безпеки



**Ознайомтеся з правилами техніки безпеки та виконайте їх!**

#### Використання за призначенням

- Використовуйте плойку виключно для завивки волосся людям.
- Цей пристрій призначений для професійного використання.

#### Вимоги до користувача

- Перед першим використанням уважно прочитайте посібник з експлуатації та ознайомтеся з пристроєм.
- Цей пристрій не призначений для використання людьми (у тому числі дітьми), що мають обмежені фізичні, сенсорні чи розумові здібності або володіють недостатніми знаннями чи досвідом, за винятком випадків, коли такі люди знаходяться під наглядом чи отримують вказівки щодо користування пристроєм від особи, яка несе відповідальність за їх безпеку. Наглядайте за дітьми, щоб вони не бавилися з пристроєм.
- Тільки для європейського ринку:  
Цей пристрій може використовуватися дітьми віком від 8 років, а також особами з обмеженими фізичними, сенсорними чи розумовими здібностями, а також недостатнім досвідом та/або знаннями тільки під наглядом, або якщо такі особи отримали вказівки щодо безпечного використання пристрою і розуміють усі пов'язані з ним ризики. Не дозволяйте дітям гратися з пристроєм. Не дозволяйте дітям чистити або обслуговувати пристрій без нагляду.
- Не дозволяйте дітям бавитися з упаковкою, оскільки це може бути небезпечно (ризик задусіння).
- Зберігайте прилад поза зоною досяжності тварин та впливу погодних умов.

#### Ризики й небезпеки



**Небезпека! Ураження струмом через пошкодження пристрою/кабелю живлення.**

- ▶ Не використовуйте пристрій, якщо він не працює належним чином, був пошкоджений або ж побував у воді. Щоб уникнути небезпеки, ремонт слід виконувати тільки в уповноваженому сервісному центрі або силами кваліфікованого електротехніка з використанням оригінальних запчастин.
- ▶ Не користуйтеся пристроєм із пошкодженим кабелем живлення. Кабель живлення пристрою не замінюється. При пошкодженні кабелю живлення пристрій потрібно утилізувати.



**Небезпека! Ураження струмом через потрапляння рідини.**

- ▶ Не використовуйте пристрій поблизу від ванни, душу та інших ємностей, що містять воду. Також забороняється користуватися пристроєм у місцях з високою вологістю повітря.
- ▶ Після використання приладу у ванній кімнаті одразу витягайте вилку кабелю живлення з розетки, оскільки близькість води становить небезпеку навіть для вимкненого приладу.
- ▶ Завжди розміщуйте або зберігайте електричні прилади таким чином, щоб вони не могли впасти у воду (наприклад, в умивальник).
- ▶ Не беріть прилад і не вставляйте штекер в розетку / не виймайте з неї вологими руками.
- ▶ Якщо під'єднаний до електромережі прилад упав у воду, у жодному разі не торкайтеся приладу або води. Одразу витягніть вилку кабелю живлення з розетки. Перш ніж знов увімкнути пристрій, перевірте його в сервісному центрі.
- ▶ Користуйтеся пристроєм і зберігайте його тільки у сухих приміщеннях.
- ▶ Як додатковий захід безпеки рекомендується передбачити в електричному контурі пристрій захисного відключення (ПЗВ) із номінальним струмом відключення не більше 30 мА. Порадьтеся з вашим електриком.



**Небезпека вибуху!**

- ▶ Ніколи не використовуйте прилад в приміщеннях з високою концентрацією аерозольних розпилювачів (спреїв) або при виділенні кисню.



**Небезпека! Небезпека спалахування!**

- ▶ Не допускати попадання на прилад аерозолів/спреїв із позначкою «вогнебезпечно».



**Увага! Небезпека опіків і пожежі.**

- ▶ Під час використання та одразу після його завершення нагрівальні пластини мають дуже високу температуру. Не торкайтеся до шкіри на голові та інших частинах тіла або до очей! Існує небезпека опіку!
- ▶ Тримайте пристрій подалі від маленьких дітей, особливо під час використання та охолодження.
- ▶ Завжди тримайте достатню відстань до будь-яких легкозаймистих предметів.
- ▶ Помістіть прилад на тверду і жаростійку поверхню під час та після використання.



- ▶ Ніколи не залишайте прилад без нагляду, поки він підключений до джерела живлення.
- ▶ Дочекайтеся повного охолодження приладу, перш ніж приступити до очищення або прибрати його в місце зберігання.



### Обережно! Пошкодження в разі неправильного поводження.

- ▶ Щоб уникнути пошкодження волосся, переконайтеся, що в ньому відсутні хімічні речовини, які могли залишитися після перманенту або фарбування.
- ▶ Пристрій призначений для використання тільки від джерела з напругою, що вказана на інформаційній табличці.
- ▶ Використовуйте тільки приладдя, рекомендоване виробником.
- ▶ Не тримайте пристрій за кабель живлення при перенесенні; виймаючи з розетки, тягніть за вилку, а не за кабель або пристрій.
- ▶ Тримайте кабель живлення і пристрій якнайдалі від гарячих поверхонь.
- ▶ Не зберігайте пристрій із перекрученим або перегнутим кабелем живлення.

## Загальні інструкції з використання

### Інформація щодо користування посібником з експлуатації

- ▶ Перед першим використанням пристрою уважно прочитайте весь посібник з експлуатації.
- ▶ Посібник з експлуатації є частиною виробу і мусить надійно зберігатися в легко доступному місці.
- ▶ Ви можете отримати цей посібник з експлуатації в форматі PDF в одному з наших сервісних центрів. Заяву про відповідність стандартам EG на інших офіційних мовах країн ЄС можна також отримати в одному з наших сервісних центрів.
- ▶ У разі передачі приладу третім особам передавайте також цей посібник з експлуатації.

### Пояснення символів

Для пристрою використовуються такі символи:



#### ЗАБОРОНА

Цей символ забороняє використання пристрою поблизу ванн, душових, умивальників та інших ємностей, заповнених водою.



Символ класу захисту II.



Знак відповідності CE.



Знак відповідності UKCA для ринку Великобританії.



Знак відповідності EAC для території Євразійського економічного союзу.



Знак WEEE на заборону утилізації електричних та електронних пристроїв разом із побутовими відходами.

У наших посібниках із експлуатації використовуються такі символи й сигнальні слова:



#### НЕБЕЗПЕКА

Небезпека ураження електричним струмом, що може спричинити тяжкі тілесні ушкодження чи навіть смерть.



#### НЕБЕЗПЕКА

Небезпека вибуху, що може спричинити тяжкі тілесні ушкодження чи навіть смерть.



#### НЕБЕЗПЕКА

Небезпека через використання речовин, що спалахують. Пожежа може призвести до тяжких тілесних ушкоджень чи навіть смерті.



#### ПОПЕРЕДЖЕННЯ

Попередження про можливість отримання тілесних ушкоджень чи існуючий ризик для здоров'я.



#### ОБЕРЕЖНО

Небезпека пошкодження майна.



Корисна інформація й поради.

- ▶ Вказівка на необхідність виконання певної дії.

1. Виконуйте ці інструкції в наведеній послідовності.
- 2.
- 3.

## Опис виробу

### Позначення деталей (мал. 1)

- A** Холодний наконечник
- B** Конічний нагрівальний стрижень
- C** Підставка
- D** РК-дисплей
- E** Вимикач
- F** Кнопка для підвищення температури
- G** Кнопка для зниження температури
- H** Ручка
- I** Мережевий кабель із захистом від повертання

### Технічні характеристики

Робоча напруга:	100 – 240 В непост. струму / 50/60 Гц
Споживання потужності:	45 – 50 Вт
Розміри (Д х Ш):	340 х 39 мм
Вага:	150 г без мережевого кабелю
Умови експлуатації	
Навоклишне середовище:	0 °C – +40 °C

Пристрій має електроізоляцію та захищений від радіоперешкод. Він відповідає вимогам Директиви ЄС щодо електромагнітної сумісності 2014/30/ЄУ та Директиви ЄС щодо регулювання низької потужності 2014/35/ЄУ.

## Використання

### Підготовка

- ▶ Перевірте комплектність поставки.
- ▶ Перевірте всі деталі на наявність пошкоджень, отриманих у процесі транспортування.

### Безпека



#### **Обережно! Пошкодження через використання невідповідної напруги.**

- ▶ Плойка призначена для використання тільки від джерела з напругою, що вказана на інформаційній табличці.

### Використання

1. Розкладіть підставку й встановіть плойку на рівну, горизонтальну, не чутливу до нагрівання поверхню.
2. Вставте штекер в електричну розетку.
3. Увімкніть плойку за допомогою вимикача (мал. 2).
4. Встановіть бажану температуру (80 °C – 210 °C).
  - Для підвищення температури ▲-натисніть кнопку.
  - Для зниження температури ▼-натисніть кнопку.



- Встановлена температура складає 180 °C.
- Натисканням кнопки можна регулювати температуру з кроком 5°С. Для швидкого налаштування тримайте нажатю відповідну кнопку.
- Встановлена температура відображається трикратним миготінням. На РК-дисплеї відображається відповідне досягнення робочої температури.

5. Після використання вимкніть плойку за допомогою вимикача (мал. 2). РК-дисплей погасне.
6. Витягніть штекер із розетки.
7. Дочекайтеся охолодження плойки.

## Експлуатація

### Вказівки щодо укладання волосся



#### **Увага! Опіки в разі неправильного поводження.**

- ▶ Використовуйте захисну рукавичку (мал. 4), яка йде в комплекті, як захист руки, яка завиває волосся на нагрівальний стрижень.
- ▶ Запобігайте тривалого контакту захисної рукавички з нагрівальним стрижнем.



- ▶ Завжди спочатку робіть пробну спробу на прядці волосся.

1. Ретельно вимийте й обполосніть волосся.
2. Висушіть волосся.
3. Розчешіть волосся щіткою або гребінцем.
4. Розподіліть волосся на прядки товщиною 2 см і шириною 4 см.
5. Тримайте плойку вертикально та оберніть прядку волосся від коренів до кінчика по спіралі навколо конічної частини нагрівального стрижня.
6. Тримайте прядку волосся декілька секунд на плойке і потім обережно витягніть нагрівальний стрижень із стійкого кучера.



- ▶ Не тримайте прядку на плойке довше декількох секунд, бо це може призвести до пошкодження волосся.
- ▶ Не розчісуйте волосся, доки воно тепле.

7. Повторюйте процес до досягнення бажаного результату.
8. Після завивання прядок волосся вказаним вище способом можна пальцями роз'єднати кучери на сторони та зробити бажану зачіску.



- ▶ Тримайте плойку вертикально, щоб полегшити завивання прядку волосся в області шиї.
- ▶ Якщо ви робите завивання великих локонів, то обгорніть прядку волосся навколо кореня (Ø 25 мм) щипців (мал. 3), для маленьких локонів використовуйте кінчик (Ø 13 мм) щипців (мал. 3).

## ТИТАН, КЕРАМІКА ТА ТУРМАЛІН (в залежності від моделі)

Негативні іони справляють антистатичну дію та оберігають волосся від пошкодження. Вони закривають лускатий шар, створюючи гладку, шовковисту поверхню волосся. Також вони утримують природну вологу волосся та надають йому чудового блиску.

## Технічне обслуговування



**Увага! Травмування й пошкодження майна в разі невідповідного поведіння.**

- ▶ Перед початком чищення або технічного обслуговування вимкніть плойку. Від'єднайте плойку від електромережі.
- ▶ Дочекайтеся повного охолодження плойки.

## Чищення та догляд



**Небезпека! Ураження струмом через потрапляння рідини.**

- ▶ Не занурюйте плойку у воду!
- ▶ Пильуйте, щоб усередину пристрою не потрапила рідина.



**Обережно! Пошкодження агресивними хімікатами.**

Агресивні хімікати можуть пошкодити плойку та приладдя.

- ▶ Не використовуйте розчинники та абразивні засоби для чищення.

- ▶ Протирайте плойку м'якою, за необхідності злегка зволоженою ганчіркою.

## Усунення несправностей

### Плойка не нагрівається.

Причина: Порушене живлення.

- ▶ Переконайтеся, що штепсельна вилка пристрою надійно підключена до електричної розетки. Перевірте електричний кабель на наявність пошкоджень.

Якщо не вдалося вирішити проблему за допомогою цих вказівок, зверніться до нашого сервісного центру. В ніякому разі не намагайтеся відремонтувати плойку самостійно!

## Утилізація



**Обережно! Неправильна утилізація завдає шкоди навколишньому середовищу.**

- ▶ Належна утилізація сприяє захисту природи й допомагає запобігти можливому шкідливому впливу на людину та навколишнє середовище.

Дотримуйтеся вимог діючого законодавства при утилізації пристрою.

### Інформація щодо утилізації електричного та електронного обладнання у країнах Європейського Союзу:



Питання утилізації електричних приладів на території Європейського Союзу регулюються національними нормами, які ґрунтовані на Директиві ЄС 2012/19/EU щодо утилізації електричних приборів та обладнання (WEEE). Згідно з цією Директивою не можна викидати пристрій разом із домашніми чи комунальними сміттям. Ви можете безкоштовно здати його до комунальних пунктів збору та вторинної переробки. Упаковка продукту вироблена з матеріалів, які підлягають вторинній переробці. Утилізуйте її безпечно для екології засобом та віддайте до вторинної переробки.

## Kasutusjuhend Koonusekululine juuksekoolutaja, tüüp 4437

### Üldised ohutusjuhised



**Lugege ja järgige kõiki ohutusjuhiseid ja hoidke ohutusjuhend alles!**

#### Sihipärane kasutamine

- Kasutage juuksekoolutajat ainult inimjuuste modelleerimiseks.
- Seade on mõeldud professionaalseks kasutamiseks.

#### Nõuded kasutajale

- Lugege kasutusjuhend enne seadme esmakordset kasutuselevõtmist läbi ja tutvuge seadmega.
- See seade ei ole mõeldud kasutamiseks piiratud füüsiliste, sensorsete või vaimsete võimetega isikutele (kaasa arvatud lapsed) või isikutele, kellel ei ole piisavalt kogemusi või teadmisi, välja arvatud siis, kui nad kasutavad seadet järelevalve all või neid on seadme kasutamise osas juhendanud nende turvalisuse eest vastutav isik. Lapsi tuleb jälgida, veendumaks, et nad seadmega ei mängi.
- Kehtib ainult Euroopa turu kohta  
Seadet võivad kasutada lapsed alates 8. eluaastast, samuti piiratud füüsiliste, sensorsete või vaimsete võimetega isikud või isikud, kellel ei ole piisavalt kogemusi või teadmisi, kui nad teevad seda järelevalve all või kui neid on juhendanud seadme ohutu käsitsemise osas ja nad mõistavad sellega kaasnevat ohtusid. Lapsed ei tohi seadmega mängida. Lapsed ei tohi seadet puhastada ega teostada kasutaja poolset hooldust, välja arvatud siis, kui see toimub järelevalve all.
- Vältige seadme pakendi sattumist laste kätte, sest see võib olla ohtlik (lämbumisoht!).
- Hoidke seadet loomadele kättesaamatult ja ilmastikumõjude eest kaitstult.

#### Ohud



**Oht! Seadme või toitejuhtme kahjustumisel elektrilöögi oht.**

- ▶ Ärge kasutage seadet, kui see ei tööta nõuetekohaselt, on kahjustatud või kui see on kukkunud vette. Ohtude vältimiseks laske remonditööd teostada üksnes volitatud teeninduskeskuses või elektriku väljaõppega spetsialistil, kasutades seejuures originaalvaruosi.
- ▶ Ärge kasutage seadet kunagi kahjustatud toitejuhtmega. Seadme toitejuhet ei saa välja vahetada. Kahjustatud toitejuhtmega seade tuleb utiliseerida.



**Oht! Elektrilöögi oht seadmesse tungiva vedeliku tõttu.**

- ▶ Ärge kasutage seadet vanni, dušialuse või muude mahutite läheduses, milles on vesi. Samuti ärge kasutage seadet suure õhuniiskusega kohtades.
- ▶ Kui seadet kasutatakse vannitoas, siis eemaldage seade peale kasutamist kohe vooluvõrgust, kuna läheduses olev vesi võib olla ohtlik ka välja lülitatud seadme korral.
- ▶ Asetage või hoiustage elektriseadmed alati nii, et need ei kukuks vette (nt kraanikaussi).
- ▶ Ärge kasutage seadet kunagi niiskete kätega, samuti ärge ühendage ega tõmmake välja võrgupistikut niiskete kätega.
- ▶ Ärge mitte mingil juhul puudutage vette kukkunud ja vooluvõrguga ühendatud elektriseadet ega vett. Eemaldage seade kohe vooluvõrgust. Laske seade enne uuesti kasutuselevõtmist teeninduskeskuses üle kontrollida.
- ▶ Kasutage ja hoidke seadet ainult kuivades ruumides.
- ▶ Täiendava ohutusmeetmena soovitame paigaldada vooluringi kontrollitud rikkevoolukaitsme (RCD), mille maksimaalne rakendusvool on 30 mA. Küsige nõu oma elektrikult.



**Plahvatusoht!**

- ▶ Ärge kasutage seadet kunagi keskkondades, kus on kõrge aerosooli (pihust) sisaldavate toodete kontsentratsioon või kus vabaneb hapnikku.



**Oht! Tuleohtlik!**

- ▶ Ärge kunagi pihustage seadmele aerosooli (pihust) sisaldavaid tuleohtlikuks klassifitseeritud tooteid.



**Hoiatus! Põletus- ja tuleoht!**

- ▶ Juuksekoolutaja on töötamise ajal ja vahetult peale töötamist väga kuum. Vältige kokkupuudet naha, peanaha või silmadega! Te võite end põletada!
- ▶ Hoidke seadet väikelastele kättesaamatus kohas, eelkõige kasutamise ja jahtumise ajal.
- ▶ Hoidke kõikide süttivate esemetega alati piisavat distantsi.
- ▶ Asetage seade kasutamise ajal ja pärast kasutamist tugevale ning kuumuskindlale pinnale.
- ▶ Ärge jätke vooluvõrku ühendatud seadet kunagi järelevalveta.
- ▶ Enne puhastamist või hoiustamist laske seadmel täielikult jahtuda.

**Ettevaatust! Asjatundmatust käsitlemisest tingitud kahjustused.**

- ▶ Juuste kahjustamise vältimiseks veenduge, et juustes ei oleks enam keemilistest lakkidest või värvimisest jäänud kemikaale.
- ▶ Kasutage seadet alati üksnes tüübisildil ära toodud pingega.
- ▶ Kasutage ainult tootja poolt soovitatud tarvikuid.
- ▶ Ärge hoidke seadet toitejuhtmest ja selle vooluvõrgust eemaldamisel tömmake pistikust, aga mitte juhtmest või seadmest.
- ▶ Hoidke toitejuhe ja seade kuumadest pindadest eemal.
- ▶ Ärge hoiustage seadet keerdunud või väändunud toitejuhtmega.

**Üldised juhised kasutajale****Teave kasutusjuhendi kasutamise kohta**

- ▶ Enne seadme esmakordset kasutamist lugege kasutusjuhend täielikult läbi ja püüdke sellest aru saada.
- ▶ Kasutusjuhend on toote osa. Säilitage seda hoolikalt käepärases kohas.
- ▶ Kasutusjuhendi võib tellida meie teeninduskeskustest ka PDF-failina. EÜ vastavusdeklaratsiooni võib meie teeninduskeskustest küsida ka teistes Euroopa Liidu ametlikes keeltes.
- ▶ Seadet kolmandale isikule üle andes andke üle ka kasutusjuhend.

**Sümbolite seletused**

Seadme puhul kasutatakse järgmisi sümboliteid.

**KEELD**

See sümbol keelab seadme kasutamise vannide, duššide, kraanikausside ja teiste veega täidetud anumate läheduses.



Sümbol: kaitseklass II.



CE-vastavusmargis.



UKCA-vastavusmargis Ühendkuningriigi turu jaoks.



EAC-vastavusmargis Euraasia Majandusliidu jaoks.



Elektri- ja elektroonikaseadmete jäätmete (WEEE) margis, mis keelab elektri- ja elektroonikaseadmete viskamise olmejäätmete hulka.

Meie kasutusjuhendites kasutatakse järgmisi sümboliteid ja signaalsõnu.

**OHT**

Raske kehavigastuse või surmaga lõppeva elektrilöögi oht.

**OHT**

Raske kehavigastuse või surmaga lõppeva plahvatusoht.

**OHT**

Oht tuleohtlike ainete kasutamisel. Tulekahju tekkimise oht, mis võib põhjustada raske kehavigastuse või lõppeda surmaga.

**HOIATUS**

Võimaliku kehavigastuse või terviseriski hoiatus.

**ETTEVAATUST**

Viide materiaalse kahju ohule.



Kasulik teave ja nõuanded.

- ▶ Teil palutakse teostada teatud toimingud.
  1. Teostage need toimingud kirjeldatud järjekorras.
  - 2.
  - 3.

**Tootekirjeldus****Osade nimetused (joon 1)**

- A** Jahe otsak
- B** Koonusekujuline kuumutusplukk
- C** Tugialus
- D** LCD-näidik
- E** Lüliti sisse- ja väljalülitamiseks
- F** Temperatuuri tõstmise nupp
- G** Temperatuuri langetamise nupp
- H** Käepide
- I** Pöörlev toitekaabel

**Tehnilised andmed**

Tööpinge:	100 – 240 V AC / 50/60 Hz
Võimsus:	45 – 50 W
Mõõtmed (p x Ø):	340 x 39 mm
Kaal:	150 g ilma toitejuhtmesta
Tööttingimused	
Ümbritseva keskkonna temperatuur:	0 – 40 °C

Seadmel on kaitseisolatsioon ning see ei tekita raadiohäiret. Seade vastab Euroopa Liidu elektromagnetilise ühilduvuse direktiivile 2014/30/EÜ ja madalpingedirektiivile 2014/35/EÜ.

## Seadmega töötamine

### Ettevalmistamine kasutuselevõtuks

- ▶ Kontrollige tarnekomplekti terviklikkust.
- ▶ Kontrollige kõiki osi võimalike transpordikahjustuste suhtes.

### Ohutus



#### Ettevaatust! Vales toitepingest tingitud kahjustused.

- ▶ Kasutage juuksekoollutajat alati üksnes tüübisildil ära toodud pingega.

### Seadmega töötamine

1. Asetage juuksekoollutaja tugialusega siledale, ühetasasele, mitte kuumustundlikule aluspinnale.
2. Ühendage toitepistik pistikupesasse.
3. Lülitage juuksekoollutaja lülitist sisse (joon 2).
4. Seadistage soovitud temperatuur (80 – 210 °C).

- Temperatuuri tõstmiseks vajutage nuppu ▲.
- Temperatuuri langetamiseks vajutage nuppu ▼.



- Eelseadistatud temperatuur on 180 °C.
- Vajutades saate temperatuuri seadistada 5 °C sammudega. Kiiremaks seadistamiseks hoidke vastavat nuppu all.
- Valitud temperatuur kuvatakse kolm korda vilgutades. LCD-näidikul kuvatakse saavutatud töötemperatuur.

5. Peale kasutamist lülitage juuksekoollutaja lülitist välja (joon 2). LCD-näidik kustub.
6. Eemaldage pistik pistikupesast.
7. Laske juuksekoollutajal jahtuda.

## Kasutamine

### Juhiseid edukas soenguseadmiseks



#### Hoiatus! Asjatundmatust käsitsemisest tingitud põletused.

- ▶ Kasutage kaasasolevat kaitsekinnast (joon 4) kaitsmaks kätt, millega te juukseid kuumutus-pulga ümber keerate.
- ▶ Vältige pikemaajalist kaitsekinda ja kuumutus-pulga kokkupuudet.



- ▶ Esmalt proovige alati juuksekoollutajat ühe salgu peal.

1. Peske ja loputage juuksed hoolikalt.
2. Kuivatage juuksed.
3. Harjake või kammige juukseid.

4. Jagage juuksed 2 cm paksusteks ja 4 cm laiusteks salkudeks.
5. Hoidke juuksekoollutajat vertikaalselt ja keerake juuksealgu algusest kuni otsani spiraalselt koonusekujulise kuumutuspulga ümber.
6. Hoidke juuksealke mõne sekundi vältel ümber juuksekoollutaja ja tõmmake seejärel kuumutus-pulk ettevaatlikult stabiilseks muutunud loki seest välja.



- ▶ Ärge hoidke juuksealke ümber juuksekoollutaja kauem kui mõni sekund, kuna see võib juukseid kahjustada.
- ▶ Ärge harjake või kammige juukseid seni, kuni need on veel soojad.

7. Korrake protsessi kuni soovitud tulemuse saavutamiseni.
8. Kui soovitud juuksealgedesse on sellisel viisil lokid tehtud, siis võite lokke sõrmedega veidi laiali tõmmata ja soengusse seada.



- ▶ Hoidke juuksekoollutajat mitte horisontaalselt, vaid vertikaalselt, et hõlbustada juuksealgede koolutajale keeramist kaela piirkonnas.
- ▶ Suurte lokkide saamiseks keerake juuksealgu juuksekoollutaja käepideme poolse otsa (Ø 25 mm) ümber (joon 3) ja väikeste lokkide jaoks koolutaja tipu (Ø 13 mm) ümber (joon 3).

### TITAAN, KERAAMIKA JA TURMALIIN (vastavalt mudelile)

Negatiivsed ioonid on antistaatilise toimega ja juuste suhtes leebed. Negatiivsed ioonid sulgevad juuksekarva väliskihi (kutiikula) ja muudavad nii juuste pealispinna siledaks ja siidiseks. Need sulgevad loomuliku niiskuse juuksekarva sisemusse ja hoolitsevad nii laimatu läike eest.

### Korrashoid



#### Hoiatus! Asjatundmatu käsitsemine võib põhjustada vigastusi ja kahjustusi.

- ▶ Lülitage juuksekoollutaja enne kõikide puhastus- ja hooldustööde algust välja. Eemaldage juuksekoollutaja vooluvõrgust.
- ▶ Laske juuksekoollutajal tervikuna jahtuda.

### Puhastamine ja hooldus



#### Oht! Elektriöögi oht seadmesse tungiva vedeliku tõttu.

- ▶ Ärge kastke juuksekoollutajat vette!
- ▶ Vältige vedelike tungimist seadme sisemusse.

**Ettevaatust! Agressiivsetest kemikaalidest tingitud kahjustused.**

Agressiivsed kemikaalid võivad juukseoolutajat ja tarvikuid kahjustada.

- ▶ Ärge kasutage lahusteid ja abrasiivseid vahendeid.

- ▶ Pühkige juukseoolutajat ainult pehme, vajadusel kergelt niiske lapiga.

**Probleemide kõrvaldamine****Juukseoolutaja ei soojene.**

Põhjus: vooluvarustuse häired.

- ▶ Veenduge, et pistiku ja pistikupesaga vahel on laitmatu ühendus. Kontrollige toitejuhet võimalike kahjustuste osas.

Kui teil ei õnnestu nende juhiste abil probleemi lahendada, pöörduge meie teeninduskeskuse poole. Ärge kunagi püüdke juukseoolutajat ise parandada!

**Utiliseerimine****Ettevaatust! Keskkonnakahju valesi utiliseerimisel.**

- ▶ Nõuetekohane utiliseerimine on keskkonkaitsesse huvides ja takistab inimese ja keskkonna kahjustamist.

Järgige seadme utiliseerimisel vastavaid õigusakte.

**Euroopa Liidu elektriliste ja elektrooniliste seadmete utiliseerimise alane info:**

Euroopa Liidus toimub elektriliste seadmete utiliseerimine vastavalt kohalikele regulatsioonidele, mis põhinevad Euroopa Liidu elektri- ja elektroonikaseadmete jäätmeid käsitleval direktiivil 2012/19/EÜ (WEEE). Seadet ei tohi utiliseerida koos olmejäätmetega. Seade võetakse tasuta vastu kohaliku omavalitsuse jäätmekogumispunktis või jäätmejaamas. Toote pakend on valmistatud taaskasutatavatest materjalidest. Utiliseerige see keskkonnasõbralikult ja suunake taaskasutusse.

## Lietošanas instrukcija 4437 tipa koniskās lokšķēres

### Vispārējās drošības norādes



**Izlasiet, ņemiet vērā un saglabājiet visas drošības norādes!**

### Noteikumiem atbilstošs lietojums

- Izmantojiet koniskās lokšķēres vienīgi cilvēku matu cirtu ieveidošanai.
- Šī ierīce ir paredzēta izmantošanai komerciālos nolūkos.

### Prasības lietotājam

- Pirms lietošanas pilnībā izlasiet lietošanas instrukciju un iepazīstieties ar pašu ierīci.
- Šo ierīci nav paredzēts lietot personām (ieskaitot bērnus) ar pazeminātām fiziskajām, sensorajām vai garīgajām spējām vai nepietiekamu pieredzi un zināšanām, ja vien tās neuzrauga vai par ierīces lietošanu nav apmācījusī persona, kas atbild par viņu drošību. Bērniem nedrīkst atstāt bez uzraudzības, lai nodrošinātu, ka viņi nerotaļājas ar ierīci.
- Tikai Eiropas tirgiem:  
Bērni no 8 gadu vecuma, kā arī cilvēki ar fiziskiem, sensoriskiem vai garīgiem traucējumiem un personas, kurām trūkst vajadzīgās pieredzes un/vai zināšanu, šo ierīci drīkst izmantot tikai citu personu uzraudzībā vai kad ir apguvuši ierīces drošas izmantošanas pamatprincipus un ir izpratuši riskus, kādus tā var radīt. Bērniem aizliegts rotaļāties ar šo ierīci. Bērni nedrīkst veikt ierīces tīrīšanu un kopšanu bez pieaugušo uzraudzības.
- Neļaujiet ierīces iesaiņojumam nonākt bērnu rokās, jo tas saistīts ar risku (nosmakšanas risks!).
- Ierīce jāsgargā no dzīvniekiem, kā arī no laikpastākļu ietekmes.

### Apdraudējums



**Bīstami! Ierīces/barošanas kabeļa bojājumi var izraisīt strāvas triecienu.**

- ▶ Neizmantojiet ierīci, ja ir traucēta tās darbība, tā ir bojāta vai iekritusi ūdenī. Lai neradītu apdraudējumu, remontu drīkst veikt vienīgi autorizētā servisa centrā vai elektrotehnikā apmācīts specializētais personāls, izmantojot oriģinālās rezerves daļas.
- ▶ Nekad neizmantojiet ierīci ar bojātu strāvas vadu. Strāvas vadu nav iespējams nomainīt. Bojāta strāvas vada gadījumā ierīce ir jāutilizē.



**Bīstami! Šķidrumu iekļūšana ierīcē var izraisīt strāvas triecienu.**

- ▶ Nelietojiet šo ierīci līdzās vannai, dušai vai citai ūdens tvērtnei. Nelietojiet to arī vietās, kur ir liels gaisa mitrums.

- ▶ Izmantojot ierīci vannas istabā, uzreiz pēc lietošanas ir jāatvieno tīkla kontaktdakša, jo atrašanās ūdens tuvumā rada apdraudējumu, pat ja ierīce ir izslēgta.
- ▶ Vienmēr novietojiet un glabājiet elektroierīci tā, lai tā nevarētu iekrist ūdenī, piemēram, izlietnē.
- ▶ Nekādā gadījumā nelietojiet ierīci, kā arī neatvienojiet un nepievienojiet barošanas vadu kontaktlīdzdai ar mitrām rokām.
- ▶ Nekādā gadījumā nepieskarieties ūdenī iekritušai ierīcei, kas ir savienota ar elektrotīklu, un nemēģiniet to satvert ūdenī. Nekavējoties pārtrauciet strāvas padevi ierīcei. Ierīci pirms lietošanas atsākšanas nogādājiet uz pārbaudi servisa centrā.
- ▶ Izmantojiet un uzglabājiet ierīci tikai sausās telpās.
- ▶ Kā papildu drošības līdzekli ieteicams iebūvēt tīklā elektrības drošinātāju (RCD) ar nominālo atslēgšanas strāvas stiprumu ne vairāk par 30 mA. Par to konsultējieties ar kvalificētu elektriķi.



### Sprādzienbīstamība!

- ▶ Ierīci nedrīkst lietot vidē, kur gaisā ir daudz aerosola daļiņu vai liela skābekļa koncentrācija.



### Bīstami! Uzliesmojošs!

- ▶ Nekad neļojiet ierīci ar aerosoliem, kas ir marķēti kā uzliesmojoši.



### Bīdīnājums! Apdedzināšanās un uzliesmošanas risks.

- ▶ Lietošanas laikā un tūlī pēc lietošanas karstais stienis vēl ir karsts. Nekad neļaujiet tam pieskarties ādai, galvas ādai vai acīm! Jūs varat apdedzināties!
- ▶ Turiet ierīci tālu no maziem bērniem, it īpaši lietošanas un atdzesēšanas laikā.
- ▶ Vienmēr lietojiet ierīci pietiekamā attālumā no jebkādiem uzliesmojošiem priekšmetiem.
- ▶ Lietošanas laikā un pēc tās novietojiet ierīci uz stabilas un karstumizturīgas virsmas.
- ▶ Ja ierīce ir pieslēgta strāvas padevei, neatstāiet to bez uzraudzības.
- ▶ Pirms ierīces tīrīšanas vai noglabāšanas ļaujiet tai pilnībā atdzist.



### Uzmanību! Nepareiza izmantošana var radīt zaudējumus.

- ▶ Lai izvairītos no matu bojājumiem, nodrošiniet, lai tajos vairs neatrastos nekādas ķīmiskas vielas pēc ilgviņu veidošanas vai krāsošanas.



- ▶ Izmantojiet ierīci tikai ar spriegumu, kas atbilst uz tipa plāksnītes norādītajam.
- ▶ Izmantojiet tikai ražotāja apstiprinātus piederumus.
- ▶ Nepārnēsājiet ierīci aiz barošanas kabeļa un, izņemot spraudni no rozetes, vienmēr velciet aiz spraudņa, nevis aiz vada vai ierīces.
- ▶ Sargājiet ierīci un strāvas kabeli no karstām virsmām.
- ▶ Neuzglabājiet ierīci ar savērtu vai pārlocītu barošanas kabeli.

## Vispārējās norādes lietotājiem

### Informācija par lietošanas instrukciju

- ▶ Pirms uzsākt iekārtas izmantošanu jāizlasa un jāizprot tās Lietošanas instrukcija.
- ▶ Uzskatiet lietošanas instrukciju par produkta sastāvdaļu un uzglabājiet to drošā un viegli pieejamā vietā.
- ▶ Šo lietošanas instrukciju var iegūt mūsu servisa centros arī PDF faila formātā. Mūsu servisa centros var pieprasīt EK atbilstības deklarāciju arī citās ES oficiālajās valodās.
- ▶ Nododot ierīci trešajām personām, nododiet arī tās lietošanas instrukciju.

### Simbolu skaidrojums

Uz ierīces lietoti šādi simboli:



#### AIZLIEGTS

Šis simbols norāda uz aizliegumu lietot ierīci vannas, dušas, izlietnes un citu ar ūdeni piepildītu tvertnu tuvumā.



Simbols II aizsardzības klase.



EK atbilstības zīme.



UKCA atbilstības zīme Lielbritānijas tirgum.



EAC atbilstības zīme Eirāzijas Ekonomiskās savienības reģionam.



WEEE zīme, kas norāda uz aizliegumu likvidēt elektriskās un elektroniskās ierīces kā sadzīves atkritumus.

Mūsu lietošanas instrukcijā tiek izmantoti šādi simboli un signālvārdi:



#### BĪSTAMI

Pastāv elektrotrieciena risks, kas var izraisīt smagus miesas bojājumus vai pat nāvi.



#### BĪSTAMI

Pastāv eksplozijas risks, kas var izraisīt smagus miesas bojājumus vai pat nāvi.



#### BĪSTAMI

Apraudējums, ko rada uzliesmojošu vielu lietošana. Aizdeģšanās var izraisīt smagus miesas bojājumus vai pat nāvi.



#### BĪDINĀJUMS

Brīdinājums par iespējamem miesas bojājumiem vai veselības apraudējumu.



#### UZMANĪBU

Norāde uz materiālo zaudējumu risku.



Norāde ar nozīmīgu informāciju un padomiem.

- ▶ Uzaicinājums veikt kādu darbību.

1. Veiciet šīs darbības aprakstītajā secībā.
- 2.
- 3.

## Izstrādājuma apraksts

### Detaju apzīmējumi (att. 1)

- A** Vēss gals
- B** Konisks karstais stienis
- C** Balsts
- D** LCD indikatoris
- E** Ieslēgšanas/izslēgšanas slēdzis
- F** Taustiņš temperatūras paaugstināšanai
- G** Taustiņš temperatūras pazemināšanai
- H** Rokturis
- I** Rotējošs strāvas kabelis

### Tehniskie dati

Barošanas spriegums:	100 – 240 V maiņstrāva / 50/60 Hz
Jaudas patēriņš:	45 – 50 W
Izmēri (G x Ø):	340 x 39 mm
Svars:	150 g bez barošanas vada
Ekspluatācijas apstākļi	
Vides temperatūra:	0 °C – +40 °C

Ierīce ir izolēta un nerada elektromagnētiskus traucējumus. Tas atbilst ES Elektromagnētiskās saderības direktīvai 2014/30/ES un Zemsprieguma direktīvai 2014/35/ES.

## Eksploatācija

### Sagatavošana

- ▶ Pārbaudiet, vai ir piegādāts viss piegādes komplekss.
- ▶ Pārbaudiet, vai transportēšanas laikā nav sabojātas ierīces detaļas.


### Drošība



#### **Uzmanību! Nepareizas elektroapgādes var izraisīt bojājumus.**

- ▶ Izmantojiet matu taisnotāju tikai ar datu plāksnītē norādīto spriegumu.

### Eksploatācija

1. Novietojiet koniskās lokšķēres ar balstu uz gludas, taisnas, karstumizturīgas virsmas.
2. Iespējams, kontaktspaudnī kontaktrozētē.
3. Ar ieslēgšanas/izslēgšanas slēdzi ieslēdziet koniskās lokšķēres (att. 2).
4. Noregulējiet vēlamo temperatūru (80 °C – 210 °C).
  - Lai paaugstinātu temperatūru, nospiediet ▲-taustiņu.
  - Lai pazeminātu temperatūru, nospiediet ▼-taustiņu.
- 
  - Sākotnēji iestatītā temperatūra ir 180 °C.
  - Piespiežot taustiņu jūs varat regulēt temperatūru ar 5°C lielām pakāpēm. Ātrākai regulēšanai turiet atbilstošo taustiņu nospiešot.
  - Iestatītā temperatūra tiek rādīta, trīs reizes iemirgojoties. LCD displejā tiek rādīta attiecīgajā brīdī sasniegtā darba temperatūra.
5. Kad pabeidzat koniskās lokšķēres lietošanu, izslēdziet to ar ieslēgšanas/izslēgšanas slēdzi (att. 2). LCD indikators nodziest.
6. Atvienojiet kontaktspaudnī no rozetes.
7. Ļaujiet koniskajām lokšķērēm atdzist.

### Lietošana

#### Norādījumi veiksmīgai matu ievieidošanai



#### **Brīdinājums! Nepareiza izmantošana var izraisīt apdegumus.**

- ▶ Izmantojiet pievienoto aizsargcimdus (att. 4) rokas aizsardzībai, ar kuru jūs matus tinat ap karsto stieni.
- ▶ Izvairieties no aizsargcimdā ilgstošas saskarsmes ar karsto stieni.



- ▶ Vienmēr veiciet izmēģinājumu ar atsevišķu matu šķipsnu.

1. Rūpīgi izmazgājiet un izskalojiet matus.
2. Izzāvējiet tos.
3. Izsukājiet vai izķemmējiet matus.
4. Sadaliet matus 2 cm biežās un 4 cm platās matu šķipsnās.
5. Turiet koniskās lokšķēres vertikāli un spirālveidīgi aptiniet matu šķipsnu no pamatnes līdz smailei ap konisko karsto stieni.
6. Turiet matu šķipsnu dažās sekundēs uz koniskajām lokšķērēm, pēc tam piesardzīgi izvelciet karsto stieni no stabilās sprogas.



- ▶ Neturiet matu šķipsnu koniskajās lokšķērēs ilgāk kā dažas sekundes, jo pretējā gadījumā tas var sabojāt matus.
- ▶ Nesukājiet vai neķemmējiet matus, kamēr tie ir silti.

7. Atkārtojiet šo piegājienu, līdz ir sasniegts vēlamais rezultāts.
8. Kad vēlamā matu daļa šādā veidā ir sasprogota, jūs sprogas ar pirkstiem varat nedaudz izretināt un izveidot frizūru.



- ▶ Turiet konisko matu taisnotāju vertikāli nevis horizontāli, lai atvieglotu matu šķipsnu uztīšanu kakla daļā.
- ▶ Rupjām sprogām aptiniet matu šķipsnu ap koniskās lokšķēres pamatni (Ø 25 mm) (3. att.), bet smalkām sprogām izmantojiet koniskās lokšķēres smaili (Ø 13 mm) (3. att.).

### TITANS, KERAMIKA & TURMALĪNS (atbilstoši modelim)

Negatīvie joni iedarbojas antistatiski un saudzē matus. Negatīvie joni noslēdz matu zvīņu slāni un padara matu virsmu gludu un zīdainu. Tie ieslēdz matu dabisko mitrumu un tādējādi nodrošina istu spidumu.

### Apkope



#### **Brīdinājums! Nepareiza lietošana var izraisīt traumas un mantiskus bojājumus.**

- ▶ Pirms jebkuru tīrīšanas un apkopes darbu uzsākšanas izslēdziet koniskās lokšķēres un atvienojiet tās no strāvas padeves. Atvienojiet koniskās lokšķēres no strāvas padeves.
- ▶ Ļaujiet koniskajām lokšķērēm pilnībā atdzist.

### Tīrīšana un kopšana



#### **Bistami! Šķidrumu iekļūšana ierīcē var izraisīt strāvas triecienu.**

- ▶ Neiegremdējiet koniskās lokšķēres ūdenī!
- ▶ Neļaujiet šķidrumiem iekļūt ierīces korpusā.

**Uzmanību! Agresīvas ķīmiskās vielas var radīt bojājumus.**

Agresīvas ķīmiskās vielas var radīt bojājumus koniskajām lokšķērēm un tās piederumiem.

- ▶ Neizmantojiet šķīdinātājus un abrazīvus līdzekļus.

- ▶ Noslaukiet koniskās lokšķēres tikai ar mikstu, ja nepieciešams, viegli samitrinātu drāniņu.

**Problēmu novēršana****Koniskās lokšķēres nesilda**

lemesls: bojāta strāvas padeve.

- ▶ Pārbaudiet, vai ir kontakts starp kontaktspraudni un tīkla kontaktligzdu. Pārbaudiet, vai nav bojāts strāvas kabelis.

Ja pēc šo norādījumu izpildīšanas saglabājas darbības traucējumi, tad lūdzam vērsties mūsu servisa centrā. Nekādā gadījumā nemēģiniet pats labot koniskās lokšķēres!

**Utilizācija****Uzmanību! Nepareiza utilizācija kaitē apkārtējai videi.**

- ▶ Pareiza utilizācija palīdz aizsargāt apkārtējo vidi un samazina iespējamu kaitīgo ietekmi uz cilvēkiem un dabu.

Utilizējot ierīci, pievērsiet uzmanību attiecīgajām likumu prasībām.

**Informācija par elektrisko un elektronisko ierīču utilizāciju Eiropas Savienībā:**

Eiropas Savienībā elektroierīču utilizāciju nosaka valstu noteikumi, kas ir balstīti uz ES direktīvu 2012/19/ES par elektrisko un elektronisko ierīču un iekārtu atkritumiem (EEIA). Saskaņā ar to, šo ierīci nedrīkst utilizēt kopā ar komunāliem vai sadzīves atkritumiem. Ierīci par brīvu pieņem sabiedriskajās atkritumu savākšanas vai šķirošanas vietās. Produkta iepakojums ir izgatavots no pārstrādājama materiāla. Utilizējiet videi draudzīgā veidā un nododiet otrreizējai pārstrādei.

## Naudojimo instrukcija

### Kūgio formos plaukų sukimo žnyplės 4437

#### Bendrosios atsargumo priemonės



**Perskaitykite ir atkreipkite dėmesį į visas atsargumo priemones bei pasilikite ateičiai!**

#### Paskirtis

- Plaukų sukimo žnyplės naudokite tik žmogaus plaukų formavimui.
- Šis prietaisas sukurtas profesinės veiklos vykdymui.

#### Reikalavimai naudotojui

- Prieš pradėdami naudoti, perskaitykite visas naudojimo instrukcijas ir susipažinkite su prietaisu.
- Šis prietaisas nėra skirtas naudoti žmonėms (tame tarpe vaikams) su ribotais fiziniais, jutiminiais ar protiniais gebėjimais bei asmenims, neturintiems pakankamai patirties ir žinių, išskyrus atvejus, kai juos naudojančius prietaisą prižiūri ir instruktuoja asmuo, atsakingas už jų saugumą. Neleisti vaikams žaisti su prietaisu.
- Tik Europos rinkoms:  
Šis prietaisą gali naudoti vaikai nuo 8 metų, taip pat asmenys, turintys ribotų fizinių, jutiminių ar protinių gebėjimų arba neturintys patirties ir (arba) žinių, jei jie yra prižiūrimi arba jiems buvo paaiškinta, kaip saugiai naudoti prietaisą ir jie suprato gresiančius pavojus. Vaikams neleidžiama žaisti su prietaisu. Valymo ir priežiūros negali atlikti vaikai, išskyrus atvejus, kai jie yra prižiūrimi. Neprižiūrimi vaikai negali atlikti valymo ir priežiūros darbų.
- Stebėkite, kad prietaiso pakuotė nepatektų į vaikų rankas, tai pavojinga (pavojus uždusti!).
- Prietaisą laikykite gyvūnams nepasiekiamoje vietoje arba ten, kur jis gali būti paveiktas oro sąlygų.

#### Pavojai



**Pavojus! Elektros smūgio pavojus esant sugadintam prietaisui / maitinimo laidui.**

- ▶ Nenaudokite prietaiso, jei jis tinkamai neveikia, jei yra sugadintas, arba jei jis įkrito į vandenį. Kad būtų išvengta pavojaus, remontą turi atlikti tik įgalioti aptarnavimo centrai arba prietaisą naudoti apmokyti specialistai, naudodami tik originalias dalis.
- ▶ Niekada nenaudokite prietaiso su pažeistu maitinimo laidu. Prietaiso maitinimo laidas nėra keičiamas. Sugedus maitinimo laidui, prietaisas turi būti išmestas.



**Pavojus! Elektros smūgio pavojus patekus skysčiui.**

- ▶ Nenaudokite prietaiso netoli vonių, dušo kabinų ar kitų indų, kuriuose yra vandens. Taip pat nenaudokite vietose, kuriose yra labai drėgna.
- ▶ Baigę naudoti prietaisą vonios kambaryje, iš karto jį ištraukite iš elektros lizdo, kadangi vanduo kelia pavojų net ir išjungus prietaisą.
- ▶ Elektros prietaisus visuomet padėkite arba laikykite taip, kad jie neįkristų į vandenį (pvz. kriauklę).
- ▶ Drėgnomis rankomis niekada neikiškite kištuko į elektros lizdą, netraukite jo iš elektros lizdo ir nesinaudokite prietaisu.
- ▶ Jei elektros prietaisas įkrito į vandenį ir jis yra prijungtas prie elektros tinklo, nelieskite nei jo, nei vandens. Tučtuojau ištraukite kištuką iš lizdo. Prieš prietaisą vėl pradėdami naudoti, patikrinkite klientų aptarnavimo centre.
- ▶ Prietaisą naudoti ir laikyti tik sausose patalpose.
- ▶ Rekomenduojame kaip papildomą apsaugos priemonę į elektros tinklą įmontuoti patikrintą srovės nuotėkio relę (RCD) su ne didesniu nei 30 mA jautrumu. Pasitarkite su elektriku.



**Sprogimo pavojus!**

- ▶ Niekada nenaudokite prietaiso aplinkoje, kurioje yra didelė aerolinių (purškiamųjų) produktų koncentracija arba išskiriamas deguonis.



**Pavojus! Degus!**

- ▶ Niekada nepurškite prietaiso aeroliu (purškikliu), kuris pažymėtas kaip degus.



**Įspėjimas! Nusideginimo ir gaisro pavojus.**

- ▶ Kaitinimo strypas naudojimo metu ir tuojau po to yra labai karštas. Niekada neprilieskite jo prie odos, galvos odos ar akių! Galite nusideginiti!
- ▶ Laikykite prietaisą atokiau nuo mažų vaikų, ypač kai jis naudojamas ir aušinamas.
- ▶ Visada laikykitės pakankamo atstumo iki visų degių daiktų.
- ▶ Naudojimo metu ir po to padėkite prietaisą ant kieto ir karščiui atsparaus paviršiaus.
- ▶ Niekada nepalikite prietaiso be priežiūros, kol jis prijungtas prie maitinimo šaltinio.
- ▶ Tik visai atvėsusį prietaisą galima valyti ar dėti į laikymo vietą.

**Atsargiai! Sugadinimo pavojus netinkamai naudojant.**

- ▶ Kad plaukai nebūtų pažeisti, įsitikinkite, kad plaukuose nebėra nuo ilgalaikio sušukavimo ar plaukų dažymo likusių cheminių medžiagų.
- ▶ Įjunkite prietaisą tik su duomenų plokštelėje nurodyta įtampa.
- ▶ Naudokite tik gamintojo rekomenduojamus priedus.
- ▶ Neneškite prietaiso laikydami už maitinimo laido, atjunkite prietaisą nuo elektros lizdo traukdami kištuką, o ne laidą ar prietaisą.
- ▶ Maitinimo laidą ir prietaisą laikykite atokiau nuo įkaitusių paviršių.
- ▶ Nelaikykite prietaiso, jei maitinimo laidas susisukęs ar užlenktas.

**Bendrosios nuorodos naudotojui****Informacija apie naudojimo instrukcijos naudojimą**

- ▶ Prieš pradėdami naudotis prietaisu, perskaitykite visas naudojimo instrukcijas.
- ▶ Naudojimo instrukcija yra prietaiso dalis, laikykite ją gerai prieinamoje vietoje.
- ▶ Šią naudojimo instrukciją kaip PDF failą galima gauti mūsų klientų aptarnavimo centruose. EB atitikties deklaraciją kitomis ES kalbomis galima gauti mūsų klientų aptarnavimo centruose.
- ▶ Perduodami prietaisą tretiesiems asmenims, pridėkite šią naudojimo instrukciją.

**Simbolių paaiškinimas**

Prietaise ž naudojami šie simboliai:

**DRAUDŽIAMA**

Šis simbolis draudžia naudoti prietaisą šalia vonios, dušo kabinos, praustuvo ir kitų vandens pripildytų talpyklų.



II simbolių apsaugos klasė.



CE atitikties ženklas.



UKCA atitikties ženklas Jungtinės Karalystės rinkai.



EAC atitikties ženklas Eurazijos teritorijai Ekonominė sąjunga.



WEEE ženklas draudžia šalinti elektros ir elektroninę įrangą kartu su buitinėmis atliekomis.

Mūsų naudojimo instrukcijoje naudojami šie simboliai ir signaliniai žodžiai:

**PAVOJUS**

Elektros smūgio pavojus, galintis sukelti sunkų žmogaus sužalojimą ar mirtį.

**PAVOJUS**

Sproginimo pavojus, galintis sukelti sunkų žmogaus sužalojimą ar mirtį.

**PAVOJUS**

Pavojus naudojant degias medžiagas. Gaisro pavojus, galintis sukelti sunkų žmogaus sužalojimą ar mirtį.

**ĮSPĖJIMAS**

Įspėjimas apie galimą kūno sužalojimą ar pavojų sveikatai.

**ATSARGIAI**

Rodo, kad galima patirti materialinės žalos.



Rodo naudingą informaciją ar patarimus.

- ▶ Turite imtis veiksmų.
1. Šiuos veiksmus atlikite aprašyta tvarka.
  - 2.
  - 3.

**Gaminio aprašymas****Lentelės aprašymas (1 pav.)**

- A** Neįkaistanti viršūnė
- B** Kūginis įkaistantis strypas
- C** Atrama
- D** LCD ekranėlis
- E** Įjungimo/išjungimo mygtukas
- F** Temperatūros padidavimo mygtukas
- G** Temperatūros sumažinimo mygtukas
- H** Rankena
- I** Tinklo laidas su besisukančia jungtimi

**Techninė informacija**

Maitinimo įtampa: 100 – 240 V AC / 50/60 Hz  
 Vartojamoji galia: 45 – 50 W  
 Matmenys (l x P): 340 x 39 mm  
 Svoris: 150 g be maitinimo laido  
 Darbo sąlygos  
 Aplinka: 0 °C – +40 °C

Prietaisas yra izoliuotas ir apsaugotas nuo radijo bangų trukdžių. Atitinka ES direktyvų 2014/30/ES dėl elektromagnetinio suderinamumo ir 2014/35/ES dėl žemų įtampų reikalavimus.

## Naudojimas

### Paruošimas

- ▶ Patikrinkite, ar visos dalys yra pakuotėje.
- ▶ Patikrinkite, ar transportavimo metu dalys nebuvo pažeistos.

### Sauga



#### Atsargiai! Pavojus sugadinti naudojant netinkamą įtampą.

- ▶ Plaukų sukimo žnyplės įjunkite tik su duomenų plokštelėje nurodyta įtampa.

### Naudojimas

1. Plaukų sukimo žnyplės su atrama padėkite ant lygaus, tiesaus, karščiui atsparaus paviršiaus.
2. Įkiškite kištuką į elektros tinklo lizdą.
3. Įjungimo / išjungimo mygtuku įjunkite plaukų sukimo žnyplės (2 pav.).
4. Nustatykite norimą temperatūrą (80 – 210 °C).
  - Norėdami padidinti temperatūrą spauskite ▲-mygtuką.
  - Norėdami sumažinti temperatūrą spauskite ▼-mygtuką.
5. Gamykloje nustatyta 180 °C temperatūra.
6. Temperatūrą galima reguliuoti 5 °C pakopomis mygtukų pagalba. Norėdami temperatūrą nustatyti greičiau, paspauskite ir laikykite atitinkamą mygtuką.
7. Nustatyta temperatūra tris kartus sumirksės. LCD ekranelyje rodoma atitinkama pasiekta darbinė temperatūra.
5. Baigę naudoti plaukų sukimo žnyplės, išjunkite jas įjungimo / išjungimo mygtuku (2 pav.). LCD lemputė užgesa.
6. Ištraukite kištuką iš elektros lizdo.
7. Palaukite, kol plaukų sukimo žnyplės atvės.

## Naudojimas

### Patarimai, kaip sėkmingai susišukuoti



#### Įspėjimas! Nusideginimo pavojus netinkamai naudojant.

- ▶ Kad apsaugotume ranką, kuria sukate sruogą aplink žnyplės, naudokite pridėtą apsauginę pirštinę (4 pav.).
- ▶ Nelaikykite apsauginės pirštinės ilgai ant kaitinimo elemento.



- ▶ Pirmiausia, pabandykite sukti vieną sruogą.

1. Kruopščiai išplaukite ir išskalaukite plaukus.
2. Išdžiovinkite plaukus.
3. Iššukuokite plaukus šukomis arba šepečiu.
4. Storus plaukus padalykite į 2 cm storio ir 4 cm pločio sruogas.
5. Laikykite plaukų sukimo žnyplės vertikaliai ir sukite plaukų sruogą nuo šaknų iki galiukų spirale aplink kūgio formos kaitinimo elementą.
6. Palaikykite plaukų sruogą kelias sekundes ant plaukų sukimo žnyplių ir atsargiai ištraukite kaitinimo elementą iš susuktos garbanos.



- ▶ Plaukų sruogos nelaikykite ilgiau nei kelias sekundes plaukų sukimo žnyplėse, kadangi tai gali pažeisti plaukus.
- ▶ Nešukuokite plaukų, kol jie dar įkaitę.

7. Kartokite šį veiksmą tol, kol gausite norimą rezultatą.
8. Sugarbanojus norimas plaukų dalis tokiu būdu, jas galima šiek tiek pirštais iškleisti ir formuoti šukuosena.



- ▶ Laikykite plaukų sukimo žnyplės vertikaliai, o ne horizontaliai, kad galėtumėte lengvai sugarbanoti plaukus prie kaklo.
- ▶ Norėdami didelių garbanų, plaukų sruogas vyniokite apie plaukų sukimo žnyplių cilindrą (Ø 25 mm) (3 pav.), o mažoms garbanoms naudokite viršutinę žnyplių dalį (Ø 13 mm) (3 pav.).

### TITANAS, KERAMIKA IR TURMALINAS (priklausomai nuo modelio)

Neigiami jonai veikia antistatiškai ir tausoja plaukus. Neigiami jonai uždaro plaukų viršutinio sluoksnio žvynelius ir taip plaukų paviršių padaro lygų ir šilkinį. Jie užrakina natūralią plaukų drėgmę jų viduje, dėl to plaukai ima neprilygstamai blizgėti.

### Priežiūra



#### Įspėjimas! Susižeidimo ir daiktų sugadinimo pavojus netinkamai naudojant.

- ▶ Plaukų sukimo žnyplės išjunkite prieš pradėdami valymo ir technines priežiūros darbus. Plaukų sukimo žnyplės atjunkite nuo maitinimo srovės.
- ▶ Palaukite, kol plaukų sukimo žnyplės visiškai atvės.

### Valymas ir priežiūra



#### Pavojus! Elektros smūgio pavojus patekus skysčiui.

- ▶ Nedėkite plaukų sukimo žnyplių į vandenį!
- ▶ Saugokite, kad į prietaiso vidų nepatektų skysčių.

**Atsargiai! Pavojus sugadinti stipriomis cheminėmis medžiagomis.**

Stiprios cheminės medžiagos gali sugadinti plaukų sukimo žnyplės ir priedus.

- ▶ Nenaudokite tirpiklių ir šveitiklių.

- ▶ Nuvalykite plaukų sukimo žnyplės minkštą, šiek tiek sudrėkinta šluoste.

**Trikčių šalinimas****Plaukų sukimo žnyplės neįkaista**

Priežastis: Neveikia maitinimas elektra.

- ▶ Patikrinkite, ar kištukas ir kištukinis lizdas sienoje gerai sujungti. Patikrinkite, ar maitinimo laidas nesugadintas.

Jei laikydamiesi šių nurodymų negalite pašalinti problemos, kreipkitės į mūsų klientų aptarnavimo centrą. Jokiu būdu nebandykite patys remontuoti plaukų sukimo žnyplių!

**Atliekų šalinimas****Atsargiai! Netinkamas atliekų šalinimas kelia grėsmę aplinkai.**

- ▶ Tinkamas atliekų šalinimas saugo aplinką ir mažina galimą neigiamą poveikį žmonėms ir aplinkai.

Išmesdami prietaisą laikykitės atitinkamų teisinių reikalavimų.  
**Informacija apie elektros ir elektroninės įrangos išmetimą Europos Sąjungoje:**



Europos Sąjungoje elektros prietaisų išmetimą reguliuoja nacionaliniais teisės aktais, kurie remiasi ES Direktyva 2012/19/ES dėl elektros ir elektroninės įrangos atliekų (EEI). Remiantis jais, prietaiso nebe galima šalinti kartu su komunalinėmis ar buitinėmis atliekomis. Komunaliniuose ar naudingų medžiagų surinkimo centruose prietaisas priimamas nemokamai. Gaminio pakuotė pagaminta iš perdirbamų medžiagų. Šalinkite jas ekologiškai ir pristatykite pakartotiniam naudojimui.

## Οδηγίες χρήσης

### Κωνικό ραβδί για μπουκλες τύπου 443

#### Γενικές υποδείξεις ασφαλείας



**Διαβάστε και τηρείτε όλες τις υποδείξεις ασφαλείας και φυλάξτε τις για μελλοντική χρήση!**

#### Προβλεπόμενη χρήση

- Χρησιμοποιείτε τα ραβδιά για μπουκλες αποκλειστικά για να κάνετε μπουκλες.
- Αυτή η συσκευή προορίζεται για επαγγελματική χρήση.

#### Απαιτήσεις από το χρήστη

- Διαβάστε πριν από την πρώτη θέση σε λειτουργία όλες τις οδηγίες λειτουργίας και εξοικειωθείτε με τη συσκευή.
- Η συσκευή αυτή δεν προορίζεται για χρήση από άτομα (συμπεριλαμβανομένων των παιδιών) με μειωμένες σωματικές, αισθητηριακές ή πνευματικές ικανότητες ή έλλειψη πείρας και γνώσης, εκτός κι αν βρίσκονται υπό επίβλεψη ή έχουν λάβει οδηγίες για τη χρήση της συσκευής από άτομο υπεύθυνο για την ασφάλειά τους. Τα παιδιά θα πρέπει να βρίσκονται υπό συνεχή επίβλεψη, προκειμένου να διασφαλιστεί ότι δεν παίζουν με τη συσκευή.
- Μόνο για τις ευρωπαϊκές αγορές:  
Η συσκευή αυτή μπορεί να χρησιμοποιηθεί από παιδιά 8 ετών και άνω, καθώς και άτομα με μειωμένες φυσικές, αισθητηριακές ή πνευματικές ικανότητες ή έλλειψη εμπειρίας ή/και γνώσης, εφόσον βρίσκονται υπό επίβλεψη ή έχουν λάβει οδηγίες σχετικά με την ασφαλή χρήση της συσκευής και τους κινδύνους που απορρέουν από αυτή. Δεν επιτρέπεται στα παιδιά να παίζουν με τη συσκευή. Τα παιδιά δεν επιτρέπεται να καθαρίζουν και να συντηρούν τη συσκευή, εκτός εάν βρίσκονται υπό επίβλεψη.
- Κρατήστε τη συσκευασία της συσκευής μακριά από παιδιά, δεδομένου ότι μπορεί να αποτελέσει κίνδυνο για αυτά (κίνδυνος ασφυξίας!).
- Η συσκευή πρέπει να φυλάσσεται μακριά από ζώα και την επίδραση καιρικών συνθηκών.

#### Κίνδυνοι



**Κίνδυνος! Ηλεκτροπληξία λόγω βλάβης στη συσκευή/στο καλώδιο δικτύου.**

- Μην χρησιμοποιείτε τη συσκευή, εάν δεν λειτουργεί σύμφωνα με τον προβλεπόμενο τρόπο, έχει υποστεί βλάβη ή έχει πέσει στο νερό. Για την αποτροπή κινδύνων, η εκτέλεση επισκευών επιτρέπεται αποκλειστικά και μόνο από εξουσιοδοτημένο κέντρο σέρβις ή από ειδικά καταρτισμένο ηλεκτρολόγο, χρησιμοποιώντας γνήσια ανταλλακτικά.
- Μην χρησιμοποιείτε ποτέ τη συσκευή εάν το καλώδιο τροφοδοσίας είναι φθαρμένο. Το καλώδιο τροφοδοσίας της συσκευής δεν μπορεί να

αντικατασταθεί. Αν το καλώδιο τροφοδοσίας έχει χαλαστεί θα πρέπει να αποσύρετε τη συσκευή.



**Κίνδυνος! Ηλεκτροπληξία λόγω εισχώρησης υγρού στη συσκευή.**

- Μην χρησιμοποιείτε τη συσκευή κοντά σε μπανιέρες, ντουζιέρες ή δοχεία που περιέχουν νερό. Επίσης, μην τη χρησιμοποιείτε σε χώρους με μεγάλη υγρασία.
- Όταν χρησιμοποιείτε τη συσκευή στο μάνινο, μετά τη χρήση αφαιρείτε αμέσως το φιλς, καθώς η παρουσία νερού αποτελεί κίνδυνο ακόμης και όταν η συσκευή είναι απενεργοποιημένη.
- Τοποθετείτε ή αποθηκεύετε τις ηλεκτρικές συσκευές πάντα με τέτοιο τρόπο, ώστε να μην μπορούν να πέσουν στο νερό (π.χ. στον νιπτήρα).
- Ποτέ μη χρησιμοποιείτε τη συσκευή με βρεγμένα χέρια, όπως και μην τοποθετείτε ή αφαιρείτε το φιλς.
- Σε καμία περίπτωση μην αγγίζετε ηλεκτρική συσκευή συνδεδεμένη στο ρεύμα που έχει πέσει μέσα σε νερό και μην βάζετε τα χέρια σας μέσα στο νερό. Βγάλτε αμέσως το φιλς από την πρίζα. Προτού χρησιμοποιήσετε ξανά τη συσκευή, αναθέστε σε ένα κέντρο σέρβις τον έλεγχό της.
- Χρησιμοποιείτε και φυλάσσετε τη συσκευή μόνο σε ξηρό χώρο.
- Ως πρόσθετο μέτρο ασφαλείας συνιστάται η εγκατάσταση στο ηλεκτρικό κύκλωμα μιας εγκεκριμένης διάταξης προστασίας κατά του ρεύματος διαρροής (RCD) με μέγιστη τιμή ρεύματος απελευθέρωσης 30 mA. Συμβουλευτείτε τον ηλεκτρολόγο σας.



**Κίνδυνος έκρηξης!**

- Μην χρησιμοποιείτε τη συσκευή σε περιβάλλον όπου υπάρχουν προϊόντα με υψηλή συγκέντρωση αερολυμάτων (σπρέι) ή απελευθερώνεται οξυγόνο.



**Κίνδυνος! Εύφλεκτο!**

- Ποτέ μη ψεκάζετε τη συσκευή με προϊόντα αερολυμάτων (σπρέι) που χαρακτηρίζονται ως εύφλεκτα.



**Προειδοποίηση! Κίνδυνος εγκαύματος και πυρκαγιάς.**

- Η θερμοαντική ράβδος αναπτύσσει πολύ υψηλές θερμοκρασίες κατά τη διάρκεια της χρήσης και μετά από αυτήν. Μην τη φέρνετε ποτέ σε επαφή



με το δέρμα, το τριχωτό της κεφαλής ή τα μάτια! Υπάρχει το ενδεχόμενο να υποστείτε εγκαύματα!

- ▶ Φυλάσσετε τη συσκευή μακριά από μικρά παιδιά, ιδιαίτερα κατά τη χρήση και το κρύωμα της συσκευής.
- ▶ Διατηρείτε πάντα επαρκή απόσταση από όλα τα εύφλεκτα αντικείμενα.
- ▶ Κατά τη διάρκεια της χρήσης αλλά και μετά, τοποθετήστε τη συσκευή πάνω σε μια σταθερή και ανθεκτική σε υψηλές θερμοκρασίες επιφάνεια.
- ▶ Όσο η συσκευή είναι συνδεδεμένη στην τροφοδοσία τάσης, μην την αφήνετε ποτέ χωρίς επίβλεψη.
- ▶ Αφήστε τη συσκευή να κρυώσει τελείως, πριν την καθαρίσετε ή την αποθηκεύσετε.



### Προσοχή! Ζημιές λόγω μη ενδεδειγμένου χειρισμού.

- ▶ Για να αποφύγετε την καταστροφή των μαλλιών, βεβαιωθείτε ότι στα μαλλιά σας δεν υπάρχουν υπολείμματα από χημικές ουσίες από περμανάντ ή βαφές.
- ▶ Χρησιμοποιείτε τη συσκευή μόνο με την τάση που αναγράφεται στην πινακίδα τύπου.
- ▶ Χρησιμοποιείτε αποκλειστικά τα εξαρτήματα που συνιστώνται από τον κατασκευαστή.
- ▶ Μην μεταφέρετε τη συσκευή κρατώντας την από το καλώδιο τροφοδοσίας και για να την αποσυνδέσετε από το δίκτυο τροφοδοσίας τραβάτε το βύσμα και όχι το καλώδιο ή την ίδια τη συσκευή.
- ▶ Κρατάτε το καλώδιο τροφοδοσίας και τη συσκευή μακριά από θερμές επιφάνειες.
- ▶ Μη φυλάσσετε τη συσκευή με στριμμένο ή τσακισμένο καλώδιο τροφοδοσίας.

## Γενικές οδηγίες χρήσης

### Πώς να χρησιμοποιήσετε αυτές τις οδηγίες λειτουργίας

- ▶ Πριν θέσετε τη συσκευή σε λειτουργία για πρώτη φορά, πρέπει να έχετε διαβάσει και κατανοήσει όλες τις οδηγίες λειτουργίας.
- ▶ Θεωρήστε τις οδηγίες λειτουργίας ως αναπόσπαστο μέρος του προϊόντος και φυλάξτε τις καλά σε σημείο με εύκολη πρόσβαση.
- ▶ Μπορείτε να ζητήσετε αυτές τις οδηγίες λειτουργίας και ως αρχείο PDF από τα κέντρα σέρβις της εταιρείας μας. Μπορείτε να ζητήσετε από τα κέντρα σέρβις της εταιρείας μας τη δήλωση συμμόρφωσης ΕΚ και σε άλλες επίσημες γλώσσες της ΕΕ.
- ▶ Σε περίπτωση παραχώρησης της συσκευής σε τρίτους, μην παραλείψετε να παραδώσετε μαζί και τις παρούσες οδηγίες λειτουργίας.

### Επεξήγηση συμβόλων

Στη συσκευή χρησιμοποιούνται τα ακόλουθα σύμβολα:



### ΑΠΑΓΟΡΕΥΣΗ

Το συγκεκριμένο σύμβολο απαγορεύει τη χρήση της συσκευής κοντά σε μπιανέρες, ντουζιέρες, νιπτήρες και άλλα δοχεία γεμάτα με νερό.



Σύμβολο κατηγορίας προστασίας II.



Σήμα συμμόρφωσης CE.



Σήμα συμμόρφωσης UKCA για την αγορά του Ηνωμένου Βασιλείου.



Σήμα συμμόρφωσης EAC για την περιοχή της Ευρασιατικής Οικονομικής Ένωσης.



Σήμανση ΑΗΝΕ για την απαγόρευση της απόρριψης ηλεκτρικού και ηλεκτρονικού εξοπλισμού στα οικιακά απορρίμματα.

Στις οδηγίες λειτουργίας χρησιμοποιούνται τα ακόλουθα σύμβολα και προειδοποιητικές λέξεις:



### ΚΙΝΔΥΝΟΣ

Κίνδυνος ηλεκτροπληξίας με πιθανή συνέπεια σοβαρό σωματικό τραυματισμό ή θάνατο.



### ΚΙΝΔΥΝΟΣ

Κίνδυνος έκρηξης με πιθανή συνέπεια σοβαρό σωματικό τραυματισμό ή θάνατο.



### ΚΙΝΔΥΝΟΣ

Κίνδυνος λόγω χρήσης εύφλεκτων ουσιών. Πιθανός σοβαρός σωματικός τραυματισμός ή θάνατος ως αποτέλεσμα πυρκαγιάς.



### ΠΡΟΕΙΔΟΠΟΙΗΣΗ

Προειδοποίηση για πιθανό σωματικό τραυματισμό ή κίνδυνο για την υγεία.



### ΠΡΟΣΟΧΗ

Υπόδειξη για κίνδυνο πρόκλησης υλικών ζημιών.



Υπόδειξη με χρήσιμες πληροφορίες και συμβουλές.

- ▶ Σας ζητείται να προβείτε σε μια ενέργεια.

1. Πραγματοποιήστε αυτές τις ενέργειες με τη σειρά που περιγράφονται.
- 2.
- 3.

## Περιγραφή προϊόντος

### Περιγραφή των εξαρτημάτων (εικ. 1)

- A** Ψυχρό άκρο
- B** Κωνική θερμαντική ράβδος
- C** Βάση τοποθέτησης
- D** Ένδειξη LCD
- E** Διακόπτης ON/OFF
- F** Πλήκτρο αύξησης της θερμοκρασίας
- G** Πλήκτρο μείωσης της θερμοκρασίας
- H** Λαβή
- I** Καλώδιο τροφοδοσίας με ασφάλεια συστροφής

### Τεχνικά χαρακτηριστικά

Τάση λειτουργίας:	100 – 240 V AC / 50/60 Hz
Απορροφούμενη ισχύς:	45 – 50 W
Διαστάσεις (Μ x Ø):	340 x 39 mm
Βάρος:	150 g χωρίς καλώδιο τροφοδοσίας
Συνθήκες λειτουργίας	
Περιβάλλον:	0 °C – +40 °C

Η συσκευή διαθέτει μόνωση ασφαλείας και καταστολή ραδιο-παρεμβολών. Η συσκευή πληροί τις απαιτήσεις της ευρωπαϊκής οδηγίας περί ηλεκτρομαγνητικής συμβατότητας 2014/30/ΕΕ και της οδηγίας περί χαμηλής τάσης 2014/35/ΕΕ.

## Λειτουργία

### Προετοιμασία

- ▶ Ελέγξτε την πληρότητα του περιεχομένου της συσκευασίας.
- ▶ Ελέγξτε όλα τα εξαρτήματα για να εντοπίσετε τυχόν φθορές που προκλήθηκαν κατά τη μεταφορά.

### Ασφάλεια



#### Προσοχή! Βλάβες λόγω εσφαλμένης τροφοδοσίας τάσης.

- ▶ Χρησιμοποιείτε το ραβδί για μπούκλες αποκλειστικά και μόνο με την τάση που αναγράφεται στην πινακίδα τύπου.

### Λειτουργία

1. Τοποθετήστε το ραβδί για μπούκλες με τη βάση τοποθέτησης πάνω σε λεία, επίπεδη επιφάνεια ανθεκτική στη θερμότητα.
2. Βάλτε το φως στην πρίζα.
3. Ενεργοποιήστε το ραβδί για μπούκλες με τον διακόπτη λειτουργίας ON/OFF (εικ. 2).
4. Ρυθμίστε τη θερμοκρασία που επιθυμείτε (80 °C – 210 °C) .
  - Για την αύξηση της θερμοκρασίας, πατήστε το ▲-πλήκτρο.
  - Για τη μείωση της θερμοκρασίας, πατήστε το ▼-πλήκτρο.



- Η προρυθμισμένη θερμοκρασία είναι 180 °C.
- Με πάτημα μπορείτε να ρυθμίσετε τη θερμοκρασία σε βήματα των 5 °C. Για ταχύτερη ρύθμιση, κρατήστε το αντίστοιχο πλήκτρο πατημένο.
- Η ρυθμισμένη θερμοκρασία εμφανίζεται με τρεις αναλαμπές. Στην οθόνη LCD εμφανίζεται η εκάστοτε θερμοκρασία λειτουργίας που έχει επιτευχθεί.

5. Μετά τη χρήση απενεργοποιήστε το ραβδί για μπούκλες με τον διακόπτη λειτουργίας ON/OFF (εικ. 2). Η ένδειξη LCD σβήνει.
6. Τραβήξτε το φως.
7. Αφήστε το ραβδί για μπούκλες να κρυώσει.

## Χειρισμός

### Συμβουλές για επιτυχημένο styling



#### Προειδοποίηση! Εγκαυματα λόγω μη ενδεδειγμένου χειρισμού.

- ▶ Χρησιμοποιείτε το συνοδευτικό προστατευτικό γάντι (εικ. 4) για να προστατεύσετε το χέρι με το οποίο τυλίγετε την τούφα γύρω από τη θερμαντική ράβδο.
- ▶ Αποφύγετε την παρατεταμένη επαφή της θερμαντικής ράβδου με το προστατευτικό γάντι.




- ▶ Ξεκινάτε πάντα κάνοντας μια δοκιμή σε μία μόνο τούφα μαλλιών.

1. Λούστε και ξεβγάλετε καλά τα μαλλιά.
2. Στεγνώστε τα μαλλιά.
3. Βουρτσίστε ή χτενίστε τα μαλλιά.
4. Χωρίστε τα μαλλιά σε τούφες πάχους 2 cm και πλάτους 4 cm.
5. Κρατήστε το ραβδί για μπούκλες κάθετα και τυλίξτε την τούφα από τη ρίζα ως την άκρη ελικοειδώς γύρω από την κωνική θερμαντική ράβδο.
6. Κρατήστε την τούφα για μερικά δευτερόλεπτα πάνω στο ραβδί και στη συνέχεια απουστείτε προσεκτικά τη θερμαντική ράβδο από τη σχηματισμένη μπούκλα.



- ▶ Μην κρατάτε τα μαλλιά περισσότερο από μερικά δευτερόλεπτα πάνω στο ραβδί γιατί μπορεί να καταστραφούν.
- ▶ Μην χτενίζετε τα μαλλιά όσο είναι ακόμα ζεστά.

7. Επαναλάβετε τη διαδικασία μέχρι να επιτύχετε το επιθυμητό αποτέλεσμα.
8. Όταν έχετε δημιουργήσει όσες μπούκλες επιθυμείτε, μπορείτε να ανοίξετε τις μπούκλες με τα δάκτυλα για να φορμάρετε το χτένισμα.

-  ▶ Κρατήστε το ραβδί για μπούκλες κάθετα αντί για οριζόντια, για να ξετυλίγονται πιο εύκολα οι μπούκλες στην περιοχή του λαιμού.
- ▶ Για μεγάλες μπούκλες τυλίξτε την τούφα γύρω από το κάτω μέρος (Ø 25 mm) του ψαλιδιού (εικ. 3) ενώ για μικρές μπούκλες γύρω από τη κορυφή (Ø 13 mm) του ψαλιδιού (εικ. 3).

### ΤΙΤΑΝΙΟ, ΚΕΡΑΜΙΚΟ ΥΛΙΚΟ & ΤΟΥΡΜΑΛΙΝΗ (ανάλογα με το μοντέλο)

Τα αρνητικά ιόντα έχουν δράση αντιστατική και προστατευτική για τα μαλλιά. Τα αρνητικά ιόντα περιβάλλουν τις φολίδες της τρίχας των μαλλιών και επιτυγχάνουν λεία, μεταξένια επιφάνεια. Διατηρούν τη φυσική υγρασία των μαλλιών και προσφέρουν ασύγκριτη λάμψη.

### Συντήρηση



#### Προειδοποίηση! Τραυματισμοί και υλικές ζημιές λόγω μη ενδεδειγμένου χειρισμού.

- ▶ Απενεργοποιήστε το ραβδί για μπούκλες, προτού ξεκινήσετε οποιαδήποτε εργασία καθαρισμού και συντήρησης. Αποσυνδέστε το ραβδί για μπούκλες από την τροφοδοσία ρεύματος.
- ▶ Αφήστε το ραβδί για μπούκλες να κρυώσει τελείως.

### Καθαρισμός και φροντίδα



#### Κίνδυνος! Ηλεκτροπληξία λόγω εισχώρησης υγρού στη συσκευή.

- ▶ Μην βυθίζετε το ραβδί για μπούκλες στο νερό!
- ▶ Μην αφήνετε υγρασία να εισέλθει στο εσωτερικό της συσκευής.



#### Προσοχή! Βλάβες λόγω χρήσης διαβρωτικών χημικών καθαριστικών.

Η χρήση διαβρωτικών χημικών καθαριστικών μπορεί να προκαλέσει ζημιές στο ραβδί για μπούκλες και στον πρόσθετο εξοπλισμό του.

- ▶ Ως εκ τούτου, μην χρησιμοποιείτε διαλυτικά και απορρυπαντικά σε σκόνη.
- ▶ Καθαρίζετε το ραβδί για μπούκλες μόνο με μαλακό και, αν χρειάζεται, ελαφρά υγρό πανί.

### Επίλυση προβλημάτων

#### Το ραβδί για μπούκλες δεν θερμαίνεται.

Αιτία: Προβληματική τροφοδοσία τάσης.

- ▶ Βεβαιωθείτε για τη σωστή επαφή μεταξύ φως και πρίζας. Ελέγξτε μήπως το καλώδιο δικτύου παρουσιάζει φθορές.

Εάν δεν μπορείτε να αντιμετωπίσετε το πρόβλημα με τη βοήθεια αυτών των υποδείξεων, απευθυνθείτε στα κέντρα σέρβις της εταιρείας μας. Σε καμία περίπτωση μην προσπαθήσετε να επισκευάσετε μόνοι σας το ραβδί για μπούκλες!

### Απόρριψη



#### Προσοχή! Ζημιές στο περιβάλλον σε περίπτωση ακατάλληλης απόρριψης.

- ▶ Η προσήκουσα απόρριψη συμβάλλει στην προστασία του περιβάλλοντος και αποτρέπει την εμφάνιση πιθανών βλαβερών επιδράσεων στον άνθρωπο και στο περιβάλλον.

Σε περίπτωση απόρριψης της συσκευής θα πρέπει να λαμβάνετε υπόψη τις σχετικές νομικές προδιαγραφές.

#### Πληροφορίες για την απόρριψη ηλεκτρικών και ηλεκτρονικών συσκευών εντός των ορίων της Ευρωπαϊκής Ένωσης:



Εντός της Ευρωπαϊκής Ένωσης, η απόρριψη συσκευών που λειτουργούν με ρεύμα διέπεται από εθνικούς κανονισμούς, οι οποίοι βασίζονται στην Ευρωπαϊκή Οδηγία 2012/19/ΕΕ σχετικά με τα απόβλητα ηλεκτρικού και ηλεκτρονικού εξοπλισμού (ΑΗΗΕ). Σύμφωνα με την παραπάνω Οδηγία, δεν επιτρέπεται η απόρριψη της συσκευής από τις τοπικές υπηρεσίες αποκομιδής ή με τα οικιακά απορρίμματα. Η συσκευή παραλαμβάνεται χωρίς επιπλέον επιβάρυνση από τις κοινωτικές υπηρεσίες συλλογής απορριμμάτων ή ανακύκλωσης. Η συσκευασία του προϊόντος είναι κατασκευασμένη από ανακυκλώσιμα υλικά. Απορρίψτε τη με τρόπο φιλικό προς το περιβάλλον και παραδώστε την για ανακύκλωση.

## تعليمات أمان عامة



احرص على قراءة وأخذ تعليمات الأمان التالية بعين الاعتبار، واحتفظ بها للاطلاع عليها في وقت لاحق!

## غرض الاستعمال

- لا تستعمل الجهاز إلا لتجعيد الشعر البشري.
- صمم هذا الجهاز للاستخدام في المجال المهني الاحترافي.

## الشروط التي يجب مراعاتها من طرف المستخدم

- احرص على قراءة دليل الاستخدام بشكل كلي وعلى معرفة مختلف وظائف الجهاز قبل استخدامه لأول مرة.
- لا ينبغي استعمال هذا الجهاز من طرف الأشخاص (بما في ذلك الأطفال) الذين يعانون من اضطرابات بدنية، حسية أو عقلية أو من طرف الأشخاص الذين يفتقرون إلى المعارف والخبرة اللازمة إلا إذا كانوا تحت المراقبة الضرورية أو تحت إشراف شخص مؤهل لضمان الحماية اللازمة. في حالة استعمال الأطفال للجهاز، احرص على مراقبتهم للتأكد من أنهم لن يلعبوا به.
- للأسواق الأوروبية فقط:

- يمكن استخدام هذه الآلة من قبل الأطفال الذين تزيد أعمارهم عن 8 عامًا أو من قبل الأشخاص ذوي القدرات البدنية أو الحسية أو العقلية المحدودة أو ممن لديهم نقص في الخبرة / أو المعرفة شريطة الإشراف عليهم أو إرشادهم نحو الاستخدام الآمن والآلة وأن يدركوا المخاطر الناجمة عن ذلك. احرص على ألا يلعب الأطفال بالآلة. لا يسمح بتنظيف وصيانة الجهاز من قبل الأطفال إلا إذا كانوا تحت المراقبة.
- يجب حفظ مواد تغليف الجهاز بعيداً عن متناول الأطفال لأن ذلك قد يشكل خطراً على سلامتهم (خطر الاختناق!).
- احرص على أن يبقى الجهاز بعيداً عن متناول الحيوانات وبمناى عن العوامل الجوية المؤثرة.

## الأخطار



**خطر! صعقات كهربائية ناجمة عن حدوث أضرار في الجهاز/كبل الطاقة.**

- لا تستعمل الجهاز إذا كان لا يعمل بشكل جيد أو إذا لحقت به أية أضرار أو في حال وقوعه في الماء.
- لتجنب المخاطر، يجب أن لا تتم الإصلاحات إلا من قبل مركز خدمة معتمد أو من قبل تقنيين متخصصين ذوي تأهيل مناسب بمجال الكهرباء والإلكترونيات وباستخدام قطع الغيار الأصلية.
- لا تستعمل الجهاز أبداً إذا كان كبل الطاقة تالفاً. لا يمكن استبدال كبل الطاقة الخاص بالجهاز. في حالة تضرر كبل الطاقة يجب أن يتم تكهين الجهاز.

**خطر! صعقات كهربائية ناجمة عن تسرب السوائل.**

- احرص على أن يبقى الجهاز بمنأى عن أحواض الاستحمام والدش والأواني الممتلئة بالماء. تجنب استخدام الجهاز بالأماكن التي تتميز بدرجة رطوبة عالية.



- عند استخدام الجهاز في الحمام يجب نزع قابس الجهاز فوراً بعد الاستخدام، لأن قرب الجهاز من الماء بعد خطراً، حتى والجهاز قيد التشغيل.
- احرص دائماً على وضع الأجهزة الكهربائية والاحتفاظ بها في مكان آمن حتى لا تقع بالماء (مثلاً بحوض غسل اليدين).
- لا تستخدم الجهاز بين يدين مبلتين مطلقاً وكذلك لا تقم بوضع القابس في مصدر التيار أو نزعه بيدين مبلتين.
- احرص على عدم لمس الأجهزة الكهربائية المتصلة بالطاقة والإسماك بها في حالة وقوعها بالماء. أفضل القابس فوراً عن مصدر التيار الكهربائي في حال وقوع ذلك. قم بفحص الجهاز في أحد مراكز خدمة الزبائن قبل إعادة تشغيله.
- يرجى استعمال الجهاز والاحتفاظ به في مكان جاف.
- لضمان المزيد من الحماية والأمان، يُصنَع بتركيبة قاطع دورة (RCD) ذو تيار إعتاق لا يتجاوز قدره 30 ملي أمبير بالدائرة الكهربائية. يرجى التوجه إلى كهربائي متخصص للحصول على المزيد المعلومات بهذا الشأن.

## خطر الانفجار!

- لا تستخدم الجهاز في أماكن استخدام الرشاشات (البخاخات) بتركيز عال أو في أماكن إطلاق الأوكسجين.



## خطراً قابلاً للاشتعال!

- لا تثرش الآلة بأي منتجات فيها هباء جوي (رذاذ) تحمل رمزاً يشير إلى أنها قابلة للاشتعال أبداً.



## تحذير! خطر الاحتراق والاشتعال

- خلال فترة الاستعمال ومباشرة بعد ذلك، تكون حرارة قضيب التسخين جد مرتفعة. احرص حرصاً تاماً على تجنب الاتصال المباشر بين الجزء الساخن والجلد ووجد الرأس أو العينين! من الممكن أن تحرق نفسك!
- أبعد الجهاز عن الأطفال الصغار، وخصوصاً أثناء الاستخدام وأثناء تبريد الجهاز.
- اجعل دائماً هناك مسافة كافية بينك وبين جميع الأغراض القابلة للاحتراق.
- ضع الجهاز بعد وأثناء الاستخدام على سطح ثابت ومقاوم للحرارة.
- واحذر ترك الجهاز بدون رقابة، طالما كان موصلًا بمصدر التيار الكهربائي.
- دع الجهاز حتى يبرد تماماً، قبل أن تقوم بتنظيفها وتخزينها.



**تنبيه! أضرار ناجمة عن الاستخدام غير اللائق.**

- لتفادي أية أضرار أو تلف قد يصيب الشعر، تأكد من عدم تبقى أي مواد كيميائية قد تكون قد استعملت من قبل للحصول على توجات دائمة أو صبغات لتلوين الشعر.



سيتم استخدام الرموز والكلمات التنبيهية التالية في دليل التشغيل الخاص بنا:

#### خطر



خطر ناجم عن الصعقات الكهربائية مع احتمال الموت أو التعرض لإصابات خطيرة.

#### خطر



خطر الانفجار مع احتمال الموت أو التعرض لإصابات خطيرة.

#### خطر



خطر عند استخدام مواد قابلة للاشتعال. يمكن أن يؤدي اشتعال النار إلى التعرض لإصابات خطيرة أو إلى الوفاة.

#### تحذير



تحذير من احتمال وقوع إصابات جسدية أو وجود أخطار صحية.

#### تنبيه



تنبيه لإمكانية حصول أضرار مادية.

#### تنبيه



تنبيه مرفق بمعلومات ونصائح هامة.

▶ يتطلب الأمر هنا اتخاذ إجراء معين.

1. نفذ الإجراءات وفق التسلسل المقترح.

- 2.
- 3.

### وصف المنتج

أسماء الأجزاء المكونة (الرسم التوضيحي رقم 1)

- A رأس بارد
- B قضيب تسخين مخروطي
- C مسند
- D شاشة عرض بلوري سائلي
- E زر التشغيل/إيقاف التشغيل
- F زر لرفع درجة الحرارة
- G زر لخفض درجة الحرارة
- H مقبض
- I كبل طاقة مزود بحماية ضد اللتواء

### البيانات التقنية

- فولتية التشغيل: 100 - 240 فولت تيار متردد / 60/50 هرتز
- استهلاك القدرة: 45 - 50 وات
- الأبعاد (الطول x العرض): 340x39 مم
- الوزن: 150 غرام بدون كبل الطاقة
- ظروف التشغيل: 0 إلى +40 درجة سلسيوس
- الوسط:

- ◀ احرص على ألا يتم تشغيل الجهاز إلا بقيمة الجهد المذكورة على لوحة الهوية.
- ◀ لا تستخدم أي لوازم أو ملحقات أخرى غير تلك التي ينصح الصانع باستعمالها.
- ◀ لا تحمل الجهاز من كبل الطاقة وقم بفصل التيار الكهربائي عن طريق سحب القابض، وليس سحب الكبل أو الجهاز.
- ◀ احرص على إبقاء كبل الطاقة والجهاز بعيدان عن أي أسطح ساخنة.
- ◀ تأكد من أن كبل الطاقة غير مُلتو أو مطوي عند الاحتفاظ بالجهاز.

### تعليمات عامة للاستخدام

#### معلومات متعلقة باستخدام دليل الاستعمال

- ◀ يجب قراءة دليل الاستعمال بأكمله واستيعاب كافة مضامينه قبل الشروع في استخدام الآلة لأول مرة.
- ◀ اعتبر دليل الاستعمال هذا كجزء من المنتج واحتفظ به جيداً في مكان يسهل الوصول إليه.
- ◀ يمكنك طلب الحصول على دليل الاستخدام هذا من مراكز الخدمة التابعة لنا في صورة ملف PDF. يمكنك كذلك طلب إعلان المطابقة لتوجيهات الاتحاد الأوروبي باللغات الرسمية الأخرى للاتحاد الأوروبي من مراكز الخدمة التابعة لنا.
- ◀ يرجى إرفاق دليل الاستعمال هذا عند إعطاء الآلة لطرف ثالث.

#### شرح الرمز

تستخدم الرموز التالية على الجهاز:

#### حظر



يحظر هذا الرمز استخدام الجهاز بالقرب من أحواض الاستحمام والدش وأحواض غسيل اليدين وغيرها من الحاويات الممتلئة بالماء.

رمز فئة الحماية 2.



علامة المطابقة CE.



علامة المطابقة UKCA للسوق البريطاني.



علامة المطابقة EAC لمناطق الاتحاد الاقتصادي الأوروبي.



تدل العلامة WEEE على حظر التخلص من الأجهزة الكهربائية والإلكترونية في النفايات المنزلية.



## الاستخدام

### للحصول على تصفيف سلس

تحذير! خطر التعرض لحروق نتيجة الاستخدام غير اللائق.



- ◀ استخدم قفاز الحماية المرفق (الرسم التوضيحي رقم 4) لحماية اليد التي تمسك بقضيب التسخين.
- ◀ وتجنب لمس قفازات الحماية لمدة طويلة لقضيب التسخين.

◀ عليك دومًا القيام بتجربةٍ أولاً على إحدى خصلات الشعر.



1. اغسل الشعر واشطفه جيداً.
2. جفف الشعر.
3. قم بتمشيط الشعر أو تصفيفه.
4. قسم الشعر لخصلات تبلغ كل منها 2 سم عمق و 4 سم عرض.
5. امسك بمجعد الشعر عمودياً وقم بلف خصلات الشعر من البداية حتى الأطراف بشكل ملولب حول قضيب التسخين المخروطي.
6. امسك بخصلات الشعر لثوان على مجعد الشعر ثم قم بسحب قضيب التسخين بعناية من لفة الشعر الثابتة.



◀ لا تترك خصلات الشعر على مجعد الشعر لمدة أطول من بعض الثواني، لأن هذا قد يؤدي إلى حدوث أضرار بالشعر.

◀ لا تقم بتمشيط الشعر أو تصفيفه ما دام ساخناً.

7. قم بتكرار هذه العملية حتى الوصول إلى النتيجة المرجوة.
8. بعد تععيد الشعر بالشكل المطلوب، يمكنك جذب الخصلات بأصابع اليد لتعطي تسريحتك اللمسة النهائية التي تعنيها وتبرز جمالها.



◀ امسك بمجعد الشعر بشكل عمودي وليس أفقي لتسهيل لف خصلات الشعر الموجودة في منطقة العنق.

◀ للحصول على لفات كبيرة قم بلف خصلات الشعر حول بداية (قطر 25 مم) قضيب مجعد الشعر (الرسم التوضيحي رقم 3) واستخدم طرف (القطر 13 مم) مجعد الشعر للحصول على لفات صغيرة (الرسم التوضيحي رقم 3).

### تيتانيوم، وسيراميك وتورمالين (حسب الطراز)

الأيونات السلبية تملك مفعولاً مضاداً لتراكم الكهرباء الساكنة و حامياً للشعر. كما أنها تقوم بإغلاق خلية الشعرة (cuticle) لتمنح بذلك مظهرًا ناعمًا و حريريًا لسطح الشعر. وتساهم في الحفاظ على الرطوبة الطبيعية للشعر وبهذا تساعد في الحصول على لمعان رائع وبريق جذاب.

يتوفر هذا الجهاز على حماية عازلة ولا يصدر أي ضوضاء لاسلكية. تتطابق مواصفات هذا الجهاز مع معايير وتعليمات الاتحاد الأوروبي المتعلقة بالتوافق الكهرومغناطيسي 2014/EU/30 والفولتية المنخفضة 2014/EU/35.

## التشغيل

### التحضير

- ◀ تأكد من عدم نقصان أي شيء في محتويات التسليم.
- ◀ افحص كافة الأجزاء للتأكد من عدم وجود أية أضرار ناجمة عن النقل.

### الأمان



### تنبيه! أضرار ناجمة عن إمداد فولتية خاطئة.

- ◀ احرص على ألا يتم تشغيل مجعد الشعر إلا بقيمة الجهد المذكورة على لوحة الهوية.

### للتشغيل

1. ضع مسند مجعد الشعر على سطح مستقيم وناعم مقاوم للحرارة.
2. ادخل قابس الجهاز في مصدر التيار الكهربائي.
3. قم بتشغيل مجعد الشعر من خلال الضغط على زر التشغيل/ إيقاف التشغيل (الرسم التوضيحي رقم 2).
4. اضبط على درجة الحرارة التي تريد (80° مئوية - 210° مئوية).

- لزيادة درجة الحرارة اضغط الزر ▲.
- لخفض درجة الحرارة اضغط الزر ▼.



- تبلغ درجة الحرارة المضبوطة بشكل مسبق في الجهاز 180 درجة سلسيوس.
- من خلال الضغط على الزر يمكنك ضبط درجة الحرارة في خطوات تبلغ 5 درجات مئوية ولزيادة وسرعة عملية الضبط يمكنك الاستمرار في الضغط على الزر المناسب.
- وسيتم عرض درجة الحرارة التي تم ضبطها من خلال وميض لمدة ثلاث مرات. وسيتم عرض درجة حرارة العمل التي تم الوصول إليها على الشاشة LCD.

5. بعد الانتهاء من استخدام مجعد الشعر قم بإيقافه باستخدام زر التشغيل/ إيقاف التشغيل (الرسم التوضيحي رقم 2). بعد ذلك، سوف ينطفئ مؤشر LCD.
6. اسحب القابوس.
7. دع مجعد الشعر يبرد.

## الصيانة



تحذير! خطر الإصابة وحدوث أضرار مادية نتيجة الاستخدام غير اللائق.

- ◀ قم بإيقاف تشغيل مجعد الشعر قبل البدء في جميع أعمال التنظيف والصيانة. افصل مجعد الشعر عن التيار الكهربائي.
- ◀ دع مجعد الشعر يبرد تمامًا.

## التخلص من الجهاز



تنبيه! إمكانية حدوث أضرار بيئية في حالة عدم التخلص من الجهاز بشكل سليم.

- ◀ التخلص من الجهاز بشكل مناسب يحافظ على البيئة ويجول دون تعرض الإنسان والبيئة لأي أضرار محتملة.

عند التخلص من الأجهزة الكهربائية غير المستعملة، احرص على احترام المقننات القانونية الجاري بها العمل.

معلومات خاصة بالتخلص من الأجهزة الكهربائية والإلكترونية في الاتحاد الأوروبي:



يخضع التخلص من الأجهزة الكهربائية داخل الاتحاد الأوروبي لمجموعة من القوانين المحلية التي تركز على التوجيه الأوروبي EC/19/2012 الخاص بالأجهزة الكهربائية والإلكترونية العتيقة. ويحظر هذا التوجيه رمي الجهاز مع النفايات البلدية أو النفايات المنزلية. يمكنك التخلص مجاناً من الجهاز بوحدة من نقاط جمع الأجهزة التابعة للبلدية أو بمركز من مراكز إعادة تدوير النفايات. يتكون غلاف المنتج من مواد قابلة للتدوير. قم بالتخلص من المواد بطريقة صديقة للبيئة وإرسالهم لإعادة التدوير.

## تنظيف وصيانة الجهاز



- ◀ خطر! صعقات كهربائية ناجمة عن تسرب السوائل. لا تغطس مجعد الشعر في الماء!
- ◀ احرص على عدم تسرب أي سوائل إلى داخل الجهاز.



تنبيه! أضرار ناجمة عن مواد كيميائية قوية.

- ◀ استخدام المواد الكيميائية القوية قد يؤدي إلى إلحاق أضرار بمجعد الشعر وملحقاته.
- ◀ لا تستعمل أي مواد مذيبة أو مصفرة.

- ◀ استعمل قطعة قماش ناعمة ومبللة قليلاً لتنظيف مجعد الشعر.

## معالجة المشاكل

## مجعد الشعر لا يسخن

السبب: خلل بالتغذية الكهربائية.

- ◀ تأكد من سلامة الربط بين القابس ومصدر الكهرباء الحائطي. افحص كبل التيار الكهربائي للتأكد من سلامته.

في حالة عدم تمكنك من إزالة الخلل رغم اتباع هذه الإرشادات، يرجى الاتصال بمركز خدمة الزبائن التابع لنا. لا تحاول أبداً إصلاح مجعد الشعر بنفسك!

**WAHL®**

**WAHL** **M** *Lister*  
PROFESSIONAL MOSER

Wahl GmbH  
Villinger Straße 4  
78112 St. Georgen  
Germany

[www.wahlgmbh.com](http://www.wahlgmbh.com)